



PROSLIDE





TOUS LES DESSINS TECHNIQUES SONT INDICUÉS EN MILLIMÈTRES ET SONT SUSCEPTIBLES D'ÊTRE MODIFIÉS PAR ARLU.

ARLU, LA RÉFÉRENCE EN MATIÈRE D'OUVERTURE DE PORTE

ARLU® est le fabricant qui se cache derrière les noms de marque argenta® et rob®. Depuis plus d'un siècle déjà, argenta est la marque de référence pour tout ce qui concerne l'huissierie, mais aujourd'hui, elle est avant tout synonyme de systèmes de portes invisibles.

De nos jours, l'architecture minimaliste accorde énormément d'importance à la pureté des lignes et prône un « retour vers l'essentiel ». Sur le plan des portes intérieures, cela se traduit par des huisseries de porte dissimulées, par des techniques intégrées, des chambranles et des plinthes invisibles ainsi que par l'installation de portes coulissantes et pivotantes.

Argenta propose un éventail complet de solutions d'intérieur au design épuré.

01

PROSLIDE BOIS

- 6 proslide®
- 18 ferrures de projet
- 32 proslide® invisible

02

PROSLIDE VERRE

- 38 proslide®
- 44 proslide® invisible

03

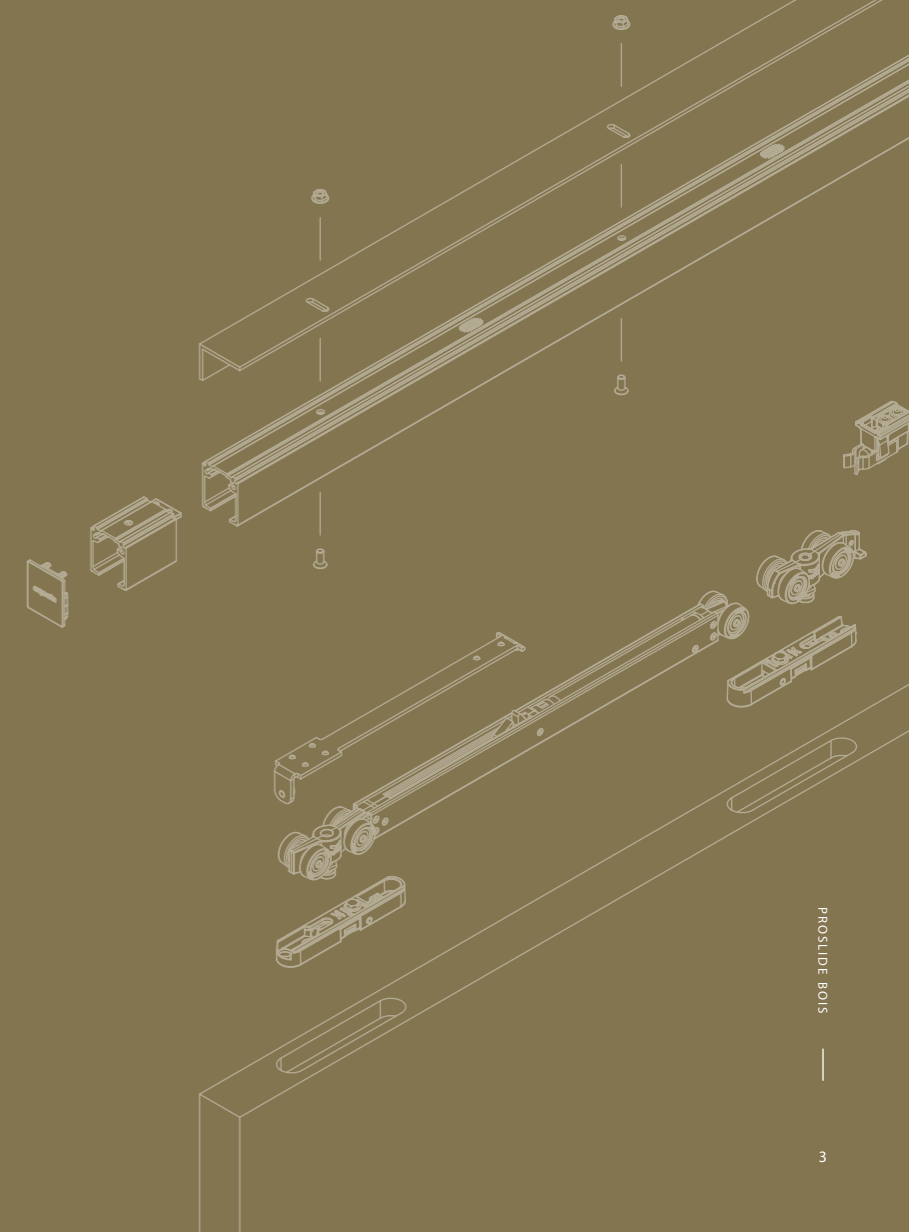
CONFIGURATEUR DE PRODUIT

- 48 proslide® bois 40 / 44 mm
- 50 proslide® bois 50 / 54 mm
- 52 proslide® invisible bois
- 53 proslide® verre
- 54 proslide® invisible verre
- 55 informations générales

01

PROSLIDE BOIS

ARLU® vous propose un large éventail de ferrures pour portes coulissantes de haute qualité. Les 2 profils coulissants exclusifs, spécialement conçus à des fins d'encastrement, d'une part, et de pose en applique, d'autre part, conviennent aussi bien pour les constructions neuves que pour les rénovations, dans le secteur résidentiel ou non-résidentiel. L'assemblage d'un rail coulissant avec les garnitures nécessaires est un jeu d'enfant, étant donné que les roulettes résistent à l'usure et les arrêts conviennent de façon universelle pour les deux types de rails. Les ferrures pour portes coulissantes d'ARLU, qui ont été conçues pour un usage professionnel et intensif, sont le produit idéal pour les bureaux, les écoles, les hôpitaux et les établissements de soins de santé, etc. compte tenu de leurs besoins en ergonomie.



PROSLIDE BOIS



argenta proslide bois informations générales

Quels sont les différents éléments ?

Profil coulissant

- Profil stable qui ne se déforme pas en cas de forces latérales exercées sur le panneau de porte
- Trous de montage ovales dentés et ronds pour empêcher que les vis se desserrent ou bougent
- Chambre double : compartiment séparé pour les roulettes et les garnitures
- Forme exclusive des roues qui coulisent toujours au centre du rail

ESSI-module

- (Dé)montage facile du Slow-Stop et d'autres garnitures sans devoir démonter tout le profil
- Un must pour les applications entre deux murs dans les constructions neuves comme dans les rénovations
- Module fixe de 50 mm de long

Roulements et arrêts

STANDARD STOP

- Le profil de roulement s'encastre dans le Standard-Stop, ce qui permet de régler la force de serrage selon les besoins

SLOWSTOP

- Lors de l'ouverture et/ou de la fermeture, Slow-Stop freine la porte qui poursuit ensuite doucement le reste de sa course. L'extrémité inclinable permet un (dé)montage du rail proslide® en toute facilité avec l'utilisation d'un module ESSI®.

Systèmes de fixation

STANDARD-FIX

- Facilité de montage
- Bon marché

MANUAL-FIX

- Encastrement invisible

AUTO-FIX

- Invisible
- Facilité de montage permettant un gain de temps sans outillage

Guide au sol

- Facilité de montage
- Chapeau en pvc pour un coulissage silencieux sans jeu de porte

Poids maximal = 100 kg

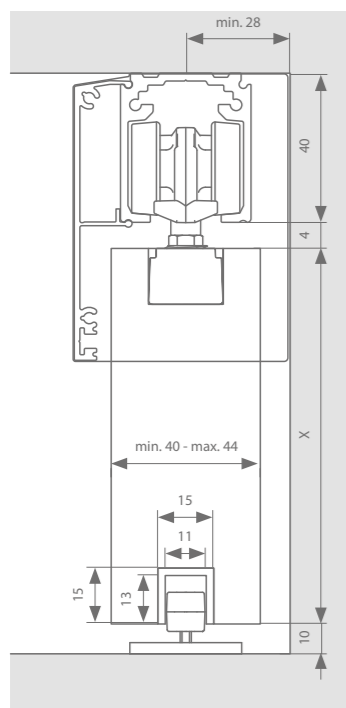


argenta
PROSLIDE

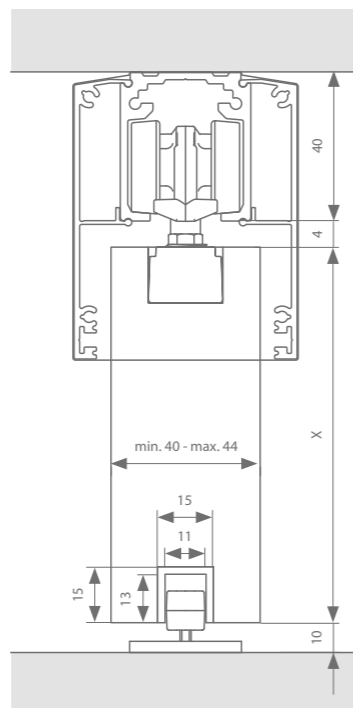
Proslide® est un système professionnel de ferrures de portes coulissantes pour des applications murales et au plafond, assorti d'un large éventail de garnitures différentes d'une qualité incomparable, avec des roulettes résistant à l'usure et un chemin de roulement en aluminium de haute qualité.

Dessins techniques

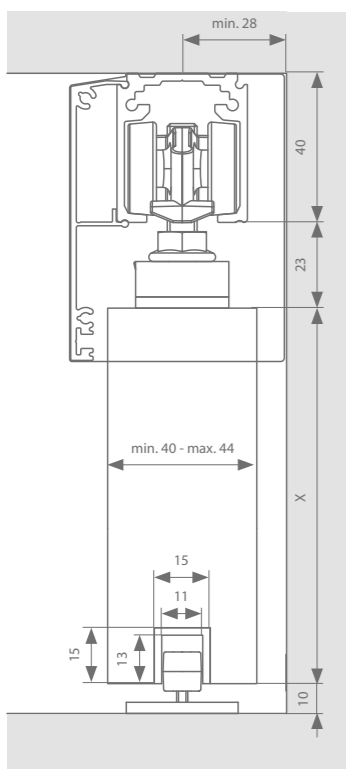
Manual- ou auto-fix - Version A



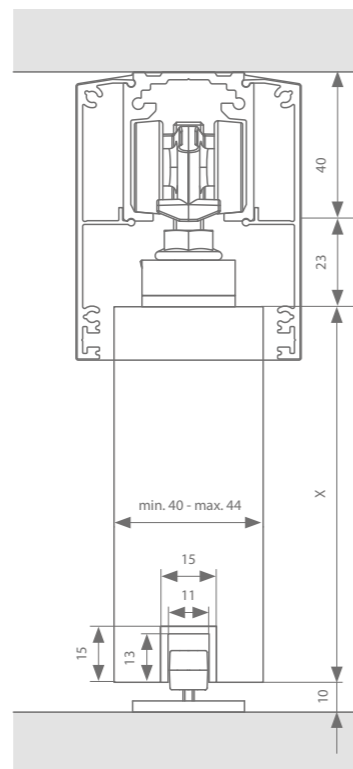
Manual- ou auto-fix - Version B



Standard-fix - Version A



Standard-fix - Version B



Profils

	Largeur de porte max.	Longueur	Référence F1	Référence RAL 9005
Profil supérieur/Chemin de roulement	1000 mm	2000 mm	22514012	22514112
	1500 mm	3000 mm	22514013	22514113
	2000 mm	4000 mm	22514014	22514114
	3000 mm	6000 mm	22514016	22514116
Profil de recouvrement (version A)	1000 mm	2000 mm	22515112	22515212
	1500 mm	3000 mm	22515113	22515213
	2000 mm	4000 mm	22515114	22515214
	3000 mm	6000 mm	22515116	22515216
+ kit pièces d'obturation			22512701	22512901
Profil de recouvrement (version B)	1000 mm	2000 mm	(x 2) 22515112	(x 2) 22515212
	1500 mm	3000 mm	(x 2) 22515113	(x 2) 22515213
	2000 mm	4000 mm	(x 2) 22515114	(x 2) 22515214
	3000 mm	6000 mm	(x 2) 22515116	(x 2) 22515216
+ kit pièces d'obturation			22512702	22512902
Profil de guidage inférieur (option)	1000 mm	1000 mm	22516101	
	2000 mm	2000 mm	22516102	
	3000 mm	3000 mm	22516103	
	6000 mm	6000 mm	22516106	
Module ESSI® (option)	1 module ESSI est conseillé par Slow-Stop	50 mm	22599990	22599996

Choix de garniture

	Standard-stop	Slowstop	Slowstop small	Référence F1	Référence RAL 9005
Standard-fix	x 2			22513001	
	x 1	x 1		22512402	
		x 2		22513002	
Manual-fix*	x 2			22513003	
	x 1	x 1		22512403	22512413
		x 2		22513004	22513014
			x 1	22199812	
Auto-fix*	x 2			22513005	
	x 1	x 1		22512404	22512414
		x 2		22513006	22513016
			x 1	22199813	
Side-fix			x 1	22199814	

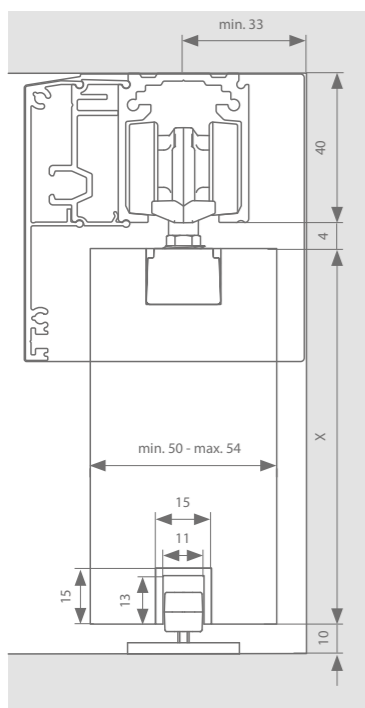
*Option profil à encastrer pour porte

	Largeur de porte max.	Longueur	Référence F1	Référence RAL 9005
Profil à encastrer pour porte	1000 mm	1000 mm	22516201	
	2000 mm	2000 mm	22516202	
	6000 mm	6000 mm	22516206	
+ kit pièces d'obturation, noir			22599993	
+ kit pièces d'obturation, blanc			22599994	
+ kit pièces d'obturation, gris			22599995	

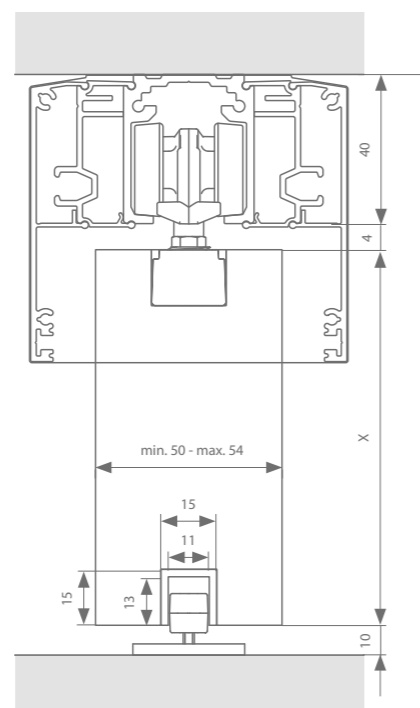
Voir p.55 pour largeurs de porte minimales. Voir p. 56-57 pour toutes les pièces.

Dessins techniques

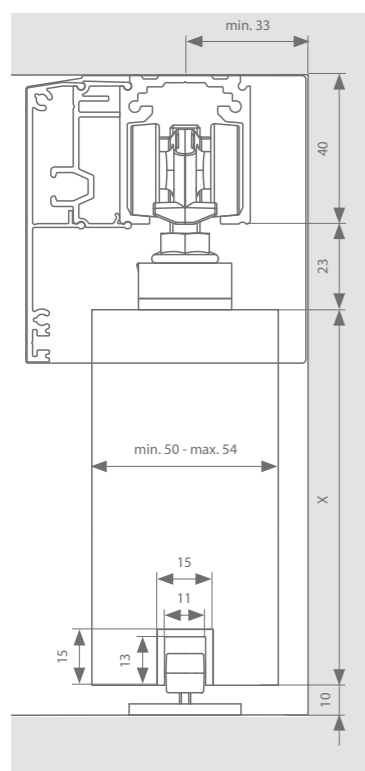
Manual- ou auto-fix - Version A



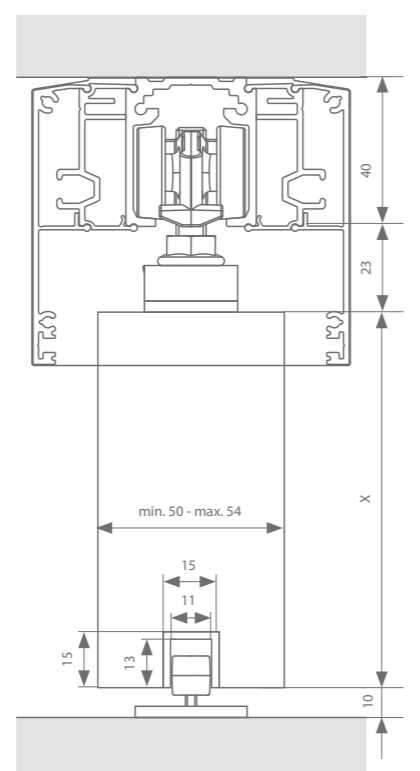
Manual- ou auto-fix - Version B



Standard-fix - Version A



Standard-fix - Version B



Profils

	Largeur de porte max.	Longueur	Référence F1	Référence RAL 9005
Profil supérieur/Chemin de roulement	1000 mm	2000 mm	22514012	22514112
	1500 mm	3000 mm	22514013	22514113
	2000 mm	4000 mm	22514014	22514114
	3000 mm	6000 mm	22514016	22514116
Épaisseur : support (50 mm)	Nécessaire tous les 300 mm		22099983	
Épaisseur : profil	1000 mm	2000 mm	22519112	
	1500 mm	3000 mm	22519113	
	2000 mm	4000 mm	22519114	
	3000 mm	6000 mm	22519116	
Profil de recouvrement (version A)	1000 mm	2000 mm	22515112	22515212
	1500 mm	3000 mm	22515113	22515213
	2000 mm	4000 mm	22515114	22515214
	3000 mm	6000 mm	22515116	22515216
+ kit pièces d'obturation			22512703	22512903
Profil de recouvrement (version B)	1000 mm	2000 mm	(x 2) 22515112	(x 2) 22520212
	1500 mm	3000 mm	(x 2) 22515113	(x 2) 22520213
	2000 mm	4000 mm	(x 2) 22515114	(x 2) 22520214
	3000 mm	6000 mm	(x 2) 22515116	(x 2) 22520216
+ kit pièces d'obturation			22512704	22512904
Profil de guidage inférieur (option)	1000 mm	1000 mm	22516101	
	2000 mm	2000 mm	22516102	
	3000 mm	3000 mm	22516103	
	6000 mm	6000 mm	22516106	
Module ESSI® (option)	1 module ESSI est conseillé par Slow-Stop		22599990	22599996

Choix de garniture

	Standard-stop	Slowstop	Slowstop small	Référence F1	Référence RAL 9005
Standard-fix	x 2			22513001	
	x 1	x 1		22512402	
		x 2		22513002	
Manual-fix*	x 2			22513003	
	x 1	x 1		22512403	22512413
		x 2		22513004	22513014
			x 1	22199812	
Auto-fix*	x 2			22513005	
	x 1	x 1		22512404	22512414
		x 2		22513006	22513016
			x 1	22199813	
Side-fix			x 1	22199814	

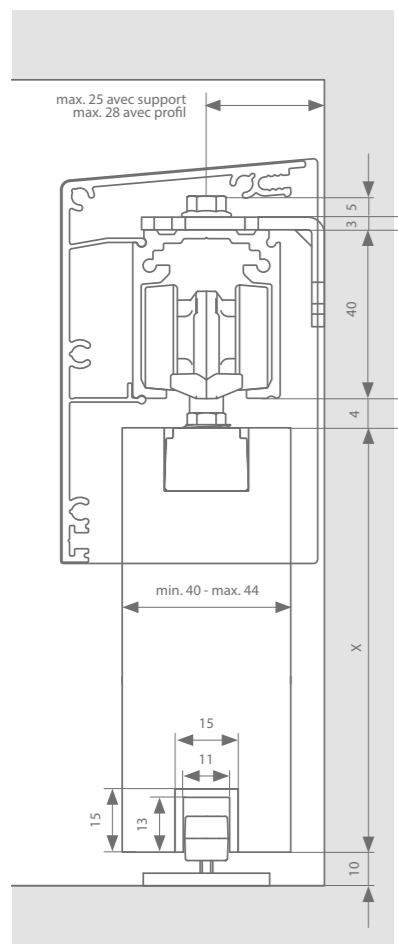
*Option profil à encastrer pour porte

	Largeur de porte max.	Longueur	Référence F1	Référence RAL 9005
Profil à encastrer pour porte	1000 mm	1000 mm	22516201	
	2000 mm	2000 mm	22516202	
	6000 mm	6000 mm	22516206	
+ kit pièces d'obturation, noir			22599993	
+ kit pièces d'obturation, blanc			22599994	
+ kit pièces d'obturation, gris			22599995	

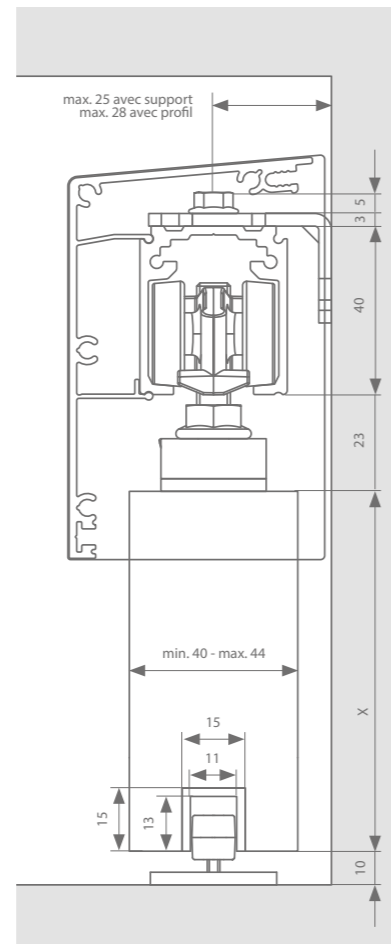
Voir p.55 pour largeurs de porte minimales. Voir p. 56-57 pour toutes les pièces.

Dessins techniques

Manual- ou auto-fix



Standard-fix



Profils

	Largeur de porte max.	Longueur	Référence F1	Référence RAL 9005
Profil supérieur/Chemin de roulement	1000 mm	2000 mm	22514012	22514112
	1500 mm	3000 mm	22514013	22514113
	2000 mm	4000 mm	22514014	22514114
	3000 mm	6000 mm	22514016	22514116
Fixation murale: support (x20) + boulons et écrous			22512101	
Fixation murale: profil	1000 mm	2000 mm	22512004	22512012
	1500 mm	3000 mm	22512001	22512013
	2000 mm	4000 mm	22512002	22512014
+ boulons et écrous (x 20)	3000 mm	6000 mm	22512003	22512016
			22512103	
Profil de recouvrement	1000 mm	2000 mm	22520112	22520212
	1500 mm	3000 mm	22520113	22520213
	2000 mm	4000 mm	22520114	22520214
	3000 mm	6000 mm	22520116	22520216
+ kit pièces d'obturation			22512711	22512813
Profil de guidage inférieur (option)	1000 mm	1000 mm	22516101	22516101
	2000 mm	2000 mm	22516102	22516102
	3000 mm	3000 mm	22516103	22516103
	6000 mm	6000 mm	22516106	22516106
Module ESSI® (option)	1 x par Slow-Stop	50 mm	22599990	22599996

Choix de garniture

	Standard-stop	Slowstop	Slowstop small	Référence F1	Référence RAL 9005
Standard-fix	x 2			22513001	
	x 1	x 1		22512402	
		x 2		22513002	
Manual-fix*	x 2			22513003	
	x 1	x 1		22512403	22512413
		x 2		22513004	22513014
			x 1	22199812	
Auto-fix*	x 2			22513005	
	x 1	x 1		22512404	22512414
		x 2		22513006	22513016
			x 1	22199813	
Side-fix					x 1
				22199814	

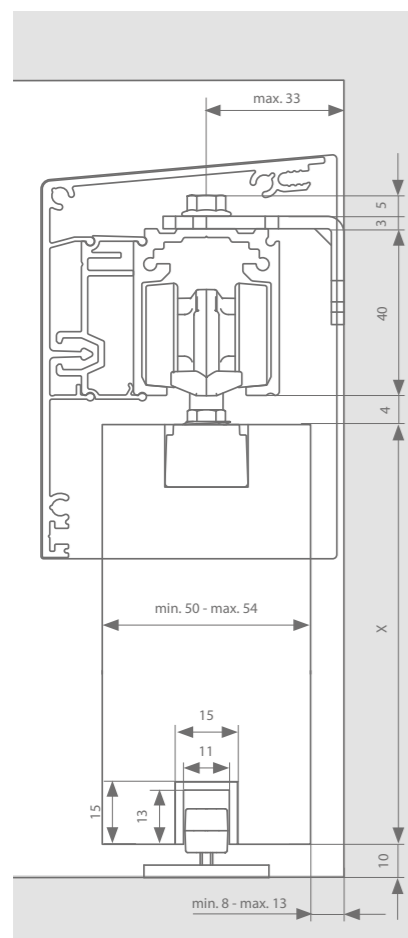
*Option profil à encastrer pour porte

	Largeur de porte max.	Longueur	Référence F1	Référence RAL 9005
Profil à encastrer pour porte	1000 mm	1000 mm	22516201	
	2000 mm	2000 mm	22516202	
	6000 mm	6000 mm	22516206	
+ kit pièces d'obturation, noir			22599993	
+ kit pièces d'obturation, blanc			22599994	
+ kit pièces d'obturation, gris			22599995	

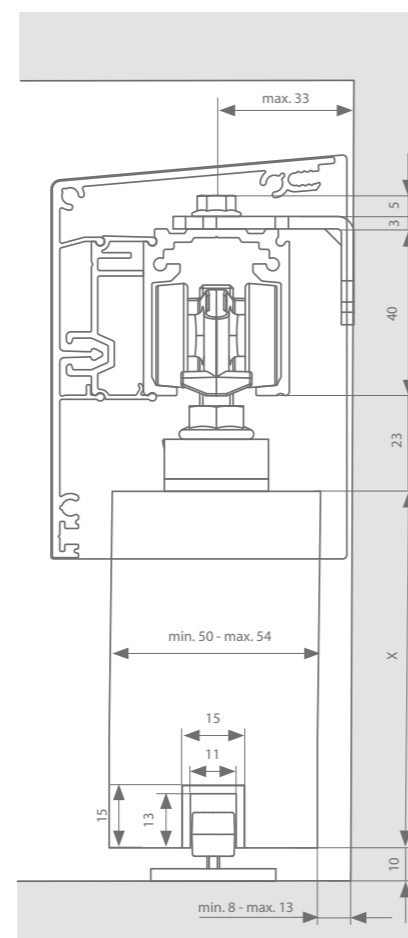
Voir p.55 pour largeurs de porte minimales. Voir p. 56-57 pour toutes les pièces.

Dessins techniques

Manual- ou auto-fix



Standard-fix



Profils

	Largeur de porte max.	Longueur	Référence F1	Référence RAL 9005
Profil supérieur/Chemin de roulement	1000 mm	2000 mm	22514012	22514112
	1500 mm	3000 mm	22514013	22514113
	2000 mm	4000 mm	22514014	22514114
	3000 mm	6000 mm	22514016	22514116
Épaisseur : support (50 mm)	Nécessaire tous les 300 mm		22099983	22099983
	1000 mm	2000 mm	22519112	22519112
Épaisseur : profil	1500 mm	3000 mm	22519113	22519113
	2000 mm	4000 mm	22519114	22519114
	3000 mm	6000 mm	22519116	22519116
Fixation murale: support (x 20) + Boulon et écrou (x 20)			22012002	
Profil de recouvrement (version B)	1000 mm	2000 mm	22521112	22521212
	1500 mm	3000 mm	22521113	22521213
	2000 mm	4000 mm	22521114	22521214
	3000 mm	6000 mm	22521116	22521216
+ kit pièces d'obturation			22512712	22512911
Profil de guidage inférieur (option)	1000 mm	1000 mm	22516101	22516101
	2000 mm	2000 mm	22516102	22516102
	3000 mm	3000 mm	22516103	22516103
	6000 mm	6000 mm	22516106	22516106
Module ESSI® (option)	1 module ESSI est conseillé par Slow-Stop	50 mm	22599990	22599996

Choix de garniture

	Standard-stop	Slowstop	Slowstop small	Référence F1	Référence RAL 9005
Standard-fix	x 2			22513001	
	x 1	x 1		22512402	
		x 2		22513002	
Manual-fix*	x 2			22513003	
	x 1	x 1		22512403	22512413
		x 2		22513004	22513014
			x 1	22199812	
Auto-fix*	x 2			22513005	
	x 1	x 1		22512404	22512414
		x 2		22513006	22513016
			x 1	22199813	
Side-fix			x 1	22199814	

*Option profil à encastrer pour porte

	Largeur de porte max.	Longueur	Référence F1	Référence RAL 9005
Profil à encastrer pour porte	1000 mm	1000 mm	22516201	
	2000 mm	2000 mm	22516202	
	6000 mm	6000 mm	22516206	
+ kit pièces d'obturation, noir			22599993	
+ kit pièces d'obturation, blanc			22599994	
+ kit pièces d'obturation, gris			22599995	

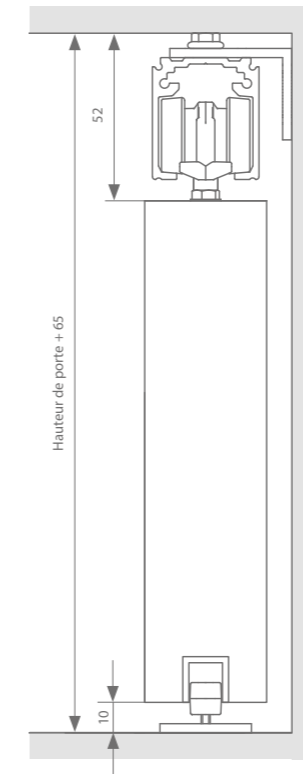
Voir p.55 pour largeurs de porte minimales. Voir p. 56-57 pour toutes les pièces.



argenta PROSLIDE KITS COMPLETS

Dessins techniques

Manual- ou auto-fix

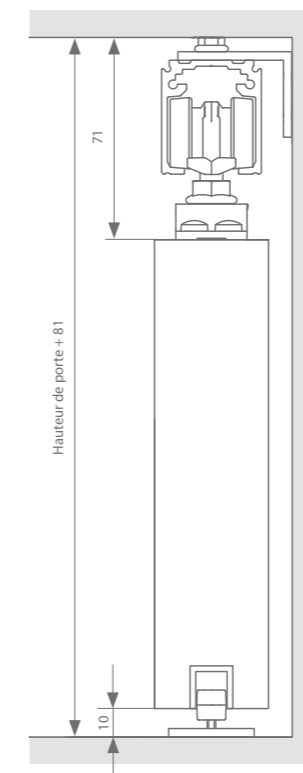


Un ensemble complet contient les pièces suivantes :

- Chemin de roulement 2000,3000 ou 4000 mm
- Profil mural 2000,3000 ou 4000 mm
- La garniture est fournie avec
 - 2 x auto-fix ou manual- fix ou standard-fix
 - 1 roulette,1 soft-close & 1 arrêt
OU 2 soft-close
 - Profil de guidage bas
 - Guide bas
 - Les vis correspondantes

Auto-fix F1 kit	Largeur de porte max.	Longueur	Référence
F1 avec soft-close	1000 mm	2000 mm	22615222
F1 avec soft-close	1500 mm	3000 mm	22615223
F1 avec soft-close	2000 mm	4000 mm	22615225
F1 avec soft-close double	1000 mm	2000 mm	22615226
F1 avec soft-close double	1500 mm	3000 mm	22615227
F1 avec soft-close double	2000 mm	4000 mm	22615228

Standard-fix



Auto-fix RAL 9005 kit	Largeur de porte max.	Longueur	Référence
Noir, avec soft-close	1000 mm	2000 mm	22615220
Noir, avec soft-close	1500 mm	3000 mm	22615221
Noir, avec soft-close	2000 mm	4000 mm	22615224
Noir, avec soft-close double	1000 mm	2000 mm	22615229
Noir, avec soft-close double	1500 mm	3000 mm	22615230
Noir, avec soft-close double	2000 mm	4000 mm	22615231

Manual-fix F1 kit	Largeur de porte max.	Longueur	Référence
F1 met softclose	1000 mm	2000 mm	22714012

Standard-fix F1 kit	Largeur de porte max.	Longueur	Référence
F1 met softclose	1000 mm	2000 mm	22512415



argenta
FERRURES DE PROJET

L'argenta® proslide® offre davantage de possibilités qu'il n'y paraît au premier abord. La créativité des portes coulissantes réside dans l'assemblage dynamique de plusieurs portes. Ainsi, proslide vous permet de rajouter des portes coulissantes pour différents types d'applications : télescopiques, symétriques, simultanées, parallèles, télescopiques symétriques, etc.

Dessins techniques

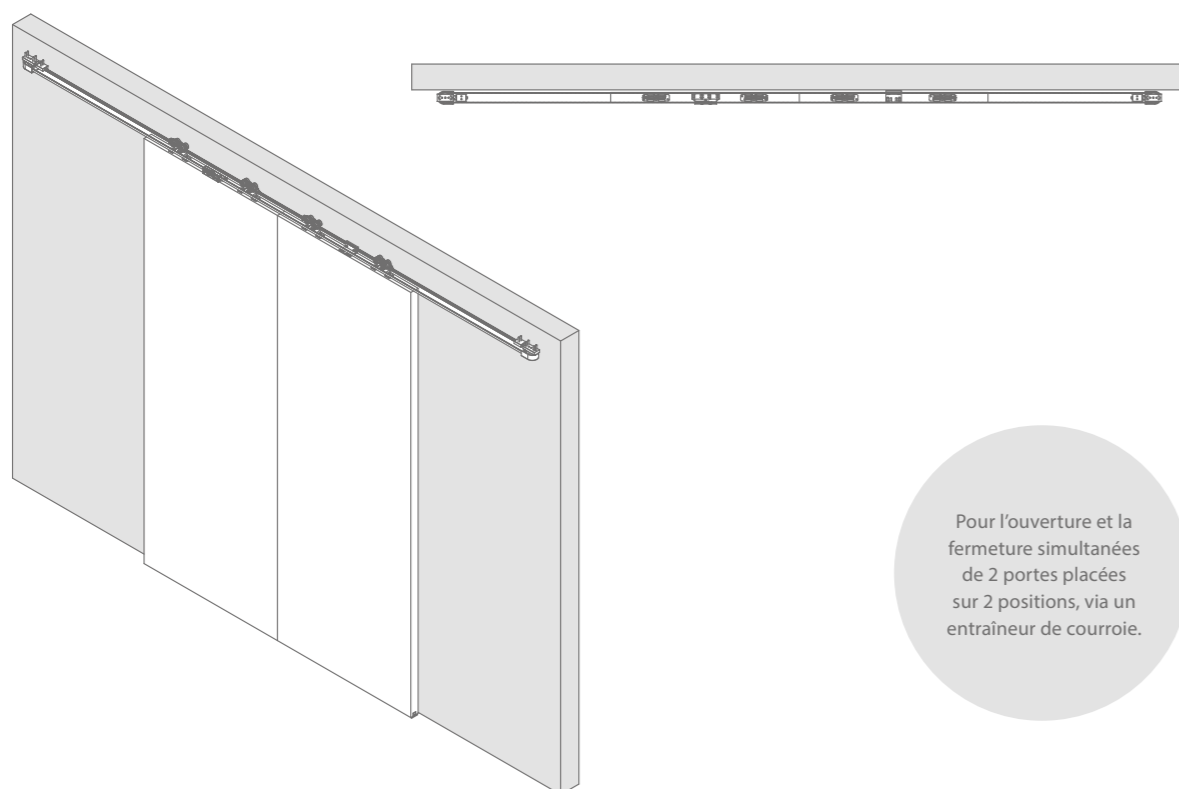
en perspective, position ouverte

vue de dessus en position ouverte



en perspective, position fermée

vue de dessus en position fermée



Pour l'ouverture et la fermeture simultanées de 2 portes placées sur 2 positions, via un entraîneur de courroie.

Nécessités

	Largeur de porte max.	Longueur	Référence F1	Référence RAL 9005
Profil supérieur/Chemin de roulement	500 mm	2000 mm	22514012	22514112
	750 mm	3000 mm	22514013	22514113
	1000 mm	4000 mm	22514014	22514114
	1250 mm	6000 mm	22514016	22514116
Kit 2D symétrique (seulement avec standard-fix)			22099973	
Courroie crantée		5000 mm	22099977	
		10 000 mm	22099978	
		20 000 mm	22099979	
		50 000 mm	22099980	

Calcul de la longueur de courroie

Pour proslide® symétrique 2 portes, il faut 1 longueur de courroie :

Longueur de courroie = ((4 x largeur de porte A) + (4 x largeur de porte B)) - 210 mm

Options

	Largeur de porte max.	Longueur	Référence
Profil épaisseur de porte pour plaque de recouvrement	500 mm	2000 mm	22519112
	750 mm	3000 mm	22519113
	1000 mm	4000 mm	22519114
	1250 mm	6000 mm	22519116
Profil de recouvrement	500 mm	2000 mm	22518112
	750 mm	3000 mm	22518113
	1000 mm	4000 mm	22518114
	1250 mm	6000 mm	22518116
Profil de guidage inférieur	1000 mm	1000 mm	(2 x) 22516101
	2000 mm	2000 mm	(2 x) 22516102
	3000 mm	3000 mm	(2 x) 22516103
	6000 mm	6000 mm	(2 x) 22516106
Module ESSI®		50 mm	(2 x) 22599990

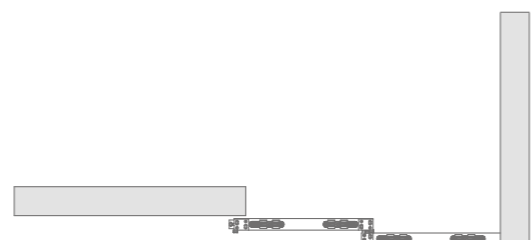
Voir p. 56-57 pour toutes les pièces.

Dessins techniques

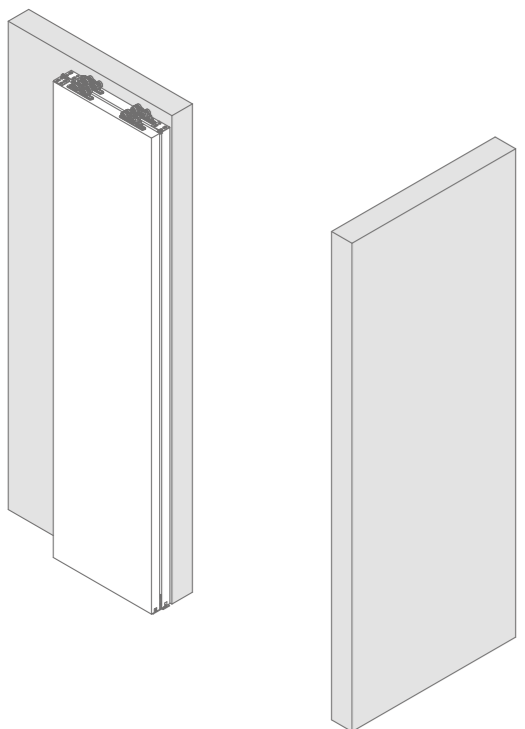
vue de dessus en position ouverte



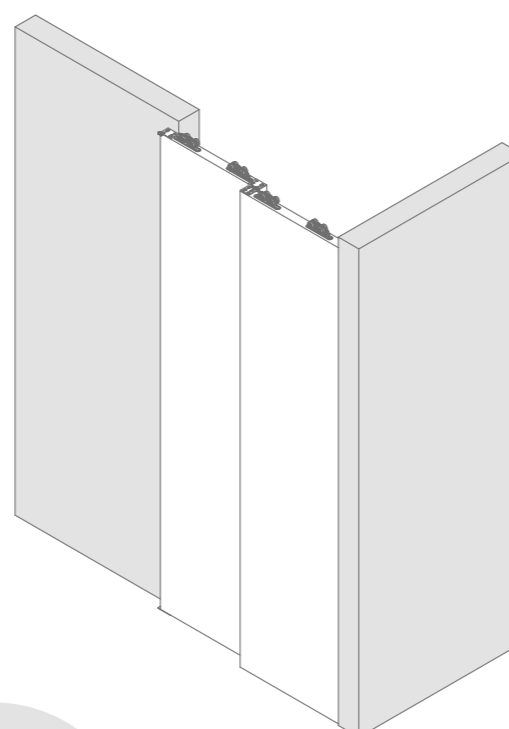
vue de dessus en position fermée



en perspective, position ouverte



en perspective, position fermée



Pour la fermeture d'une grande embrasure de porte, fermée en 2 parties au moyen d'entraîneurs sur le panneau de porte.

Nécessités

	Largeur de porte max.	Longueur	Référence F1	Référence RAL 9005
Profil supérieur/Chemin de roulement	667 mm	2000 mm	(2 x) 22514012	(2 x) 22514112
	1000 mm	3000 mm	(2 x) 22514013	(2 x) 22514113
	1334 mm	4000 mm	(2 x) 22514014	(2 x) 22514114
	1500 mm	6000 mm	(2 x) 22514016	(2 x) 22514116
Parallel kit 2D			22010210	

	Standard-stop	Slowstop	Slowstop small	Référence F1	Référence Black
Standard-fix	x 2			(2 x) 22513001	
	x 1	x 1		(2 x) 22512402	
Manual-fix		x 2		(2 x) 22513002	
	x 2			(2 x) 22513003	
	x 1	x 1		(2 x) 22512403	(2 x) 22512413
Auto-fix		x 2		(2 x) 22513004	(2 x) 22513014
			x 1	(2 x) 22199812	
	x 2			(2 x) 22513005	
	x 1	x 1		(2 x) 22512404	(2 x) 22512414
Side-fix		x 2		(2 x) 22513006	(2 x) 22513016
			x 1	(2 x) 22199813	
				(2 x) 22199814	

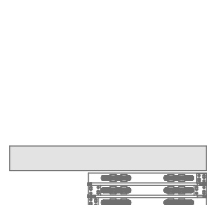
Options

	Largeur de porte max.	Longueur	Référence F1	Référence RAL 9005
Profil de guidage inférieur	1000 mm	1000 mm	(2 x) 22516101	
	2000 mm	2000 mm	(2 x) 22516102	
	3000 mm	3000 mm	(2 x) 22516103	
	6000 mm	6000 mm	(2 x) 22516106	
Module ESSI®		50 mm	(2 x) 22599990	(2 x) 22599996
Profil de recouvrement	667 mm	2000 mm	22515112	
	1000 mm	3000 mm	22515113	
	1334 mm	4000 mm	22515114	
	1500 mm	6000 mm	22515116	

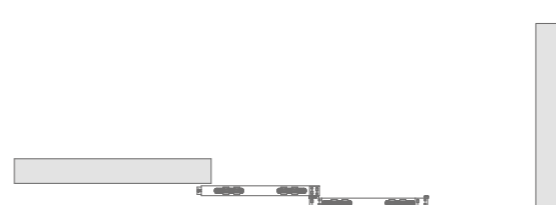
Voir p. 56-57 pour toutes les pièces.

Dessins techniques

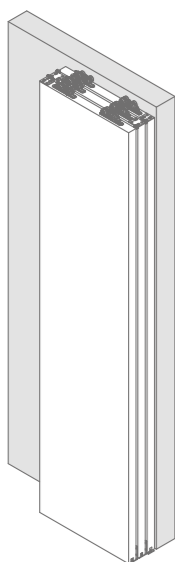
vue de dessus en position ouverte



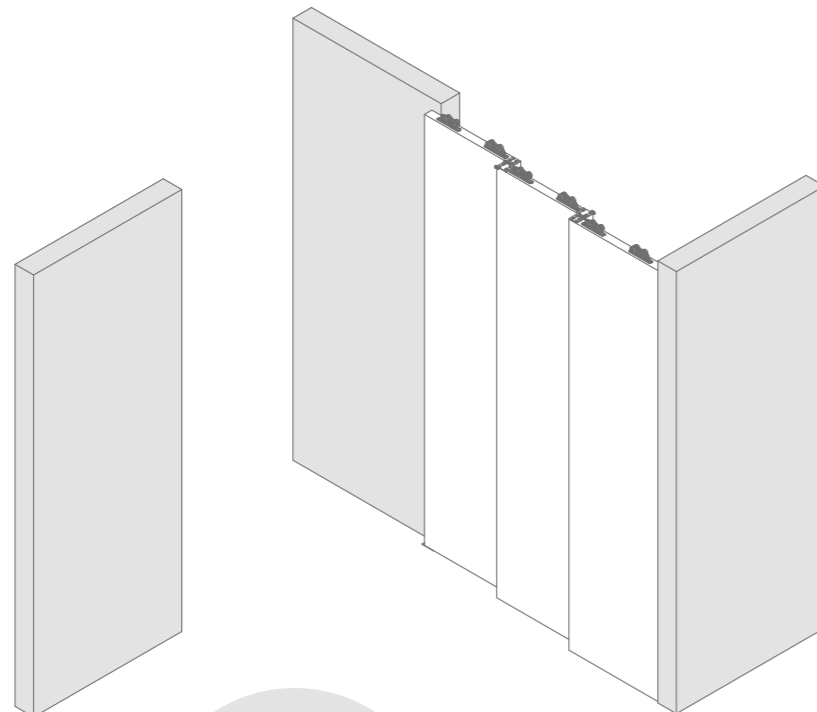
vue de dessus en position fermée



en perspective, position ouverte



en perspective, position fermée



Pour la fermeture d'une grande embrasure de porte, fermée en 3 parties au moyen d'entraîneurs sur le panneau de porte.

Nécessités

	Largeur de porte max.	Longueur	Référence F1	Référence RAL 9005
Profil supérieur/Chemin de roulement	500 mm	2000 mm	(3 x) 22514012	(3 x) 22514112
	750 mm	3000 mm	(3 x) 22514013	(3 x) 22514113
	1000 mm	4000 mm	(3 x) 22514014	(3 x) 22514114
	2000 mm	6000 mm	(3 x) 22514016	(3 x) 22514116
Parallèle kit 3D			22010211	

	Standard-stop	Slowstop	Slowstop small	Référence F1	Référence Black
Standard-fix	x 2			(3 x) 22513001	
	x 1	x 1		(3 x) 22512402	
Manual-fix		x 2		(3 x) 22513002	
	x 2			(3 x) 22513003	
	x 1	x 1		(3 x) 22512403	(3 x) 22512413
Auto-fix		x 2		(3 x) 22513004	(3 x) 22513014
			x 1	(3 x) 22199812	
	x 2			(3 x) 22513005	
	x 1	x 1		(3 x) 22512404	(3 x) 22512414
Side-fix		x 2		(3 x) 22513006	(3 x) 22513016
			x 1	(3 x) 22199813	
				(3 x) 22199814	

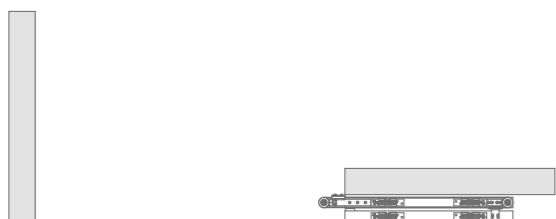
Options

	Largeur de porte max.	Longueur	Référence F1	Référence Black
Profil de guidage inférieur	1000 mm	1000 mm	(3 x) 22516101	
	2000 mm	2000 mm	(3 x) 22516102	
	3000 mm	3000 mm	(3 x) 22516103	
	6000 mm	6000 mm	(3 x) 22516106	
Module ESSI®		50 mm	(3 x) 22599990	(2 x) 22599996
Profil de recouvrement	500 mm	2000 mm	22515112	
	750 mm	3000 mm	22515113	
	1000 mm	4000 mm	22515114	
	1500 mm	6000 mm	22515116	

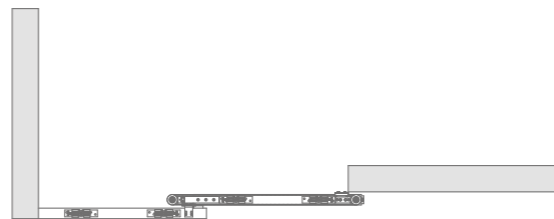
Voir p. 56-57 pour toutes les pièces.

Dessins techniques

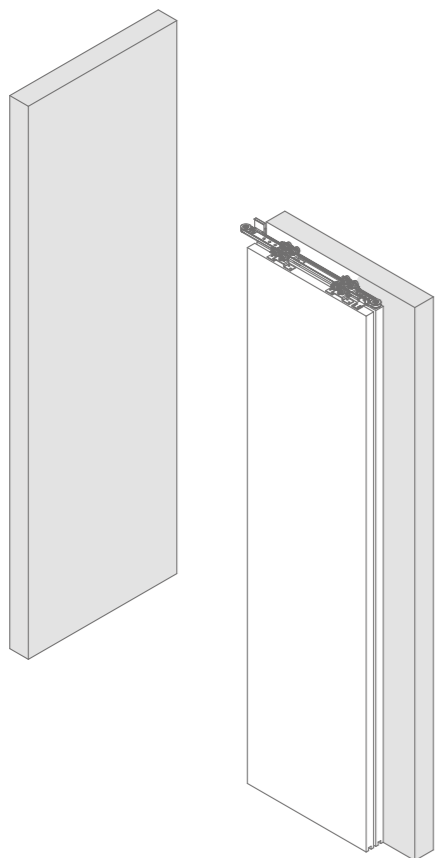
vue de dessus en position ouverte



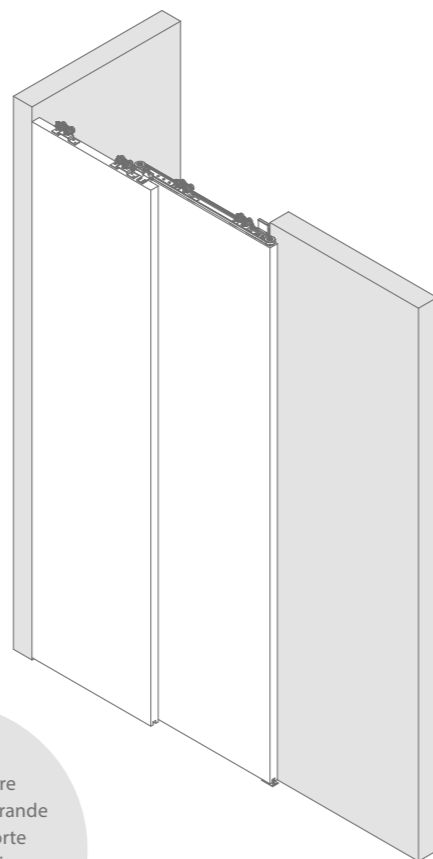
vue de dessus en position fermée



en perspective, position ouverte



en perspective, position fermée



Pour la fermeture silencieuse d'une grande embrasure de porte fermée en 2 parties, via un entraîneur de courroie.

Nécessités

	Largeur de porte max.	Longueur	Référence F1	Référence RAL 9005
Profil supérieur/Chemin de roulement	667 mm	2000 mm	(2 x) 22514012	(2 x) 22514112
	1000 mm	3000 mm	(2 x) 22514013	(2 x) 22514113
	1334 mm	4000 mm	(2 x) 22514014	(2 x) 22514114
	2000 mm	6000 mm	(2 x) 22514016	(2 x) 22514116
Kit 2D télescopique (seulement avec standard-fix)			22099974	
Courroie crantée		5000 mm	22099977	
		10 000 mm	22099978	
		20 000 mm	22099979	
		50 000 mm	22099980	

Calcul de la longueur de courroie

Pour proslide® télescopique 2 portes, il faut une longueur de courroie :
 Longueur de courroie = (2 x largeur de porte) + 235 mm

Options

	Largeur de porte max.	Longueur	Référence
Profil épaisseur de porte pour plaque de recouvrement	667 mm	2000 mm	22519112
	1000 mm	3000 mm	22519113
	1334 mm	4000 mm	22519114
	2000 mm	6000 mm	22519116
Profil de recouvrement	667 mm	2000 mm	22518112
	1000 mm	3000 mm	22518113
	1334 mm	4000 mm	22518114
	1500 mm	6000 mm	22518116
Profil de guidage inférieur	1000 mm	1000 mm	(2 x) 22516101
	2000 mm	2000 mm	(2 x) 22516102
	3000 mm	3000 mm	(2 x) 22516103
	6000 mm	6000 mm	(2 x) 22516106
Module ESSI®		50 mm	(2 x) 22599990

Voir p. 56-57 pour toutes les pièces.

Dessins techniques

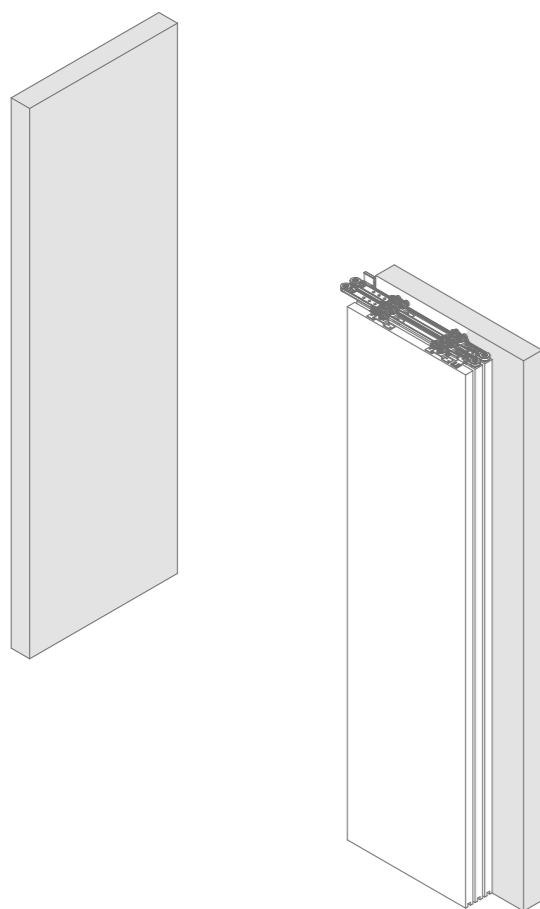
vue de dessus en position ouverte



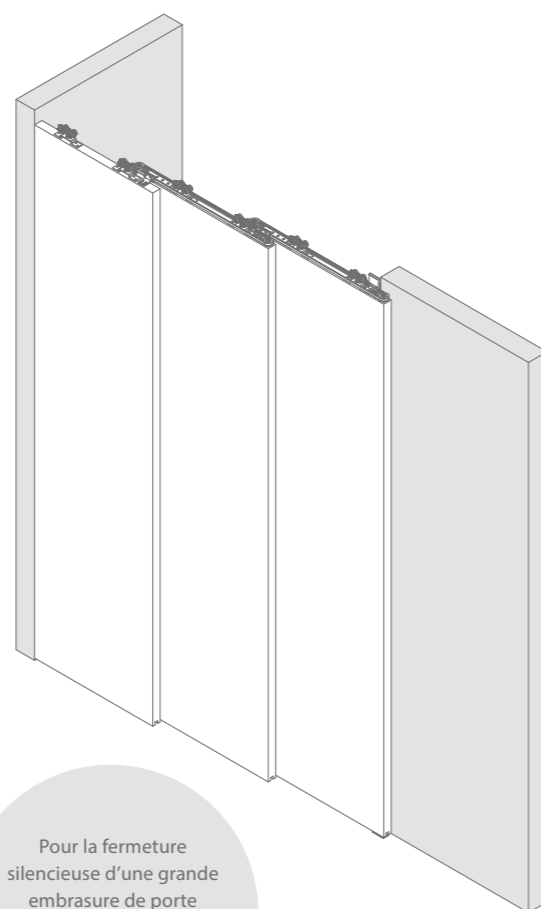
vue de dessus en position fermée



en perspective, position ouverte



en perspective, position fermée



Pour la fermeture silencieuse d'une grande embrasure de porte fermée en 3 parties, via un entraîneur de courroie.

Nécessités

	Largeur de porte max.	Longueur	Référence F1	Référence RAL 9005
Profil supérieur/Chemin de roulement	500 mm	2000 mm	(3 x) 22514012	(3 x) 22514112
	750 mm	3000 mm	(3 x) 22514013	(3 x) 22514113
	1000 mm	4000 mm	(3 x) 22514014	(3 x) 22514114
	1500 mm	6000 mm	(3 x) 22514016	(3 x) 22514116
Kit 3D télescopique			22099975	
Courroie crantée		5000 mm	22099977	
		10 000 mm	22099978	
		20 000 mm	22099979	
		50 000 mm	22099980	

Calcul de la longueur de courroie

Pour proslide® télescopique 3 portes, il faut 2 mêmes longueurs de courroie :

Longueur de courroie = (2 x largeur de porte) + 235 mm

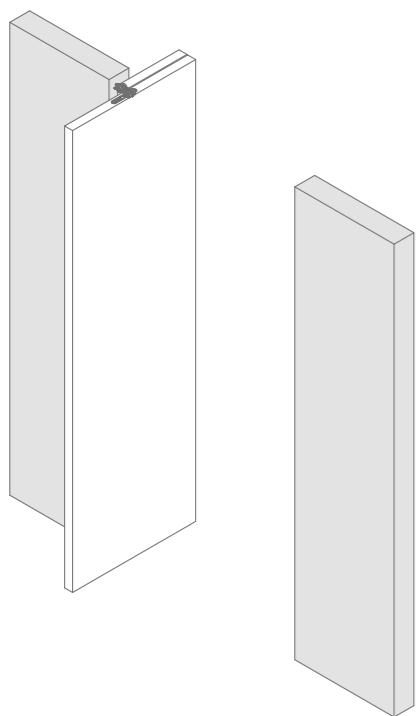
Options

	Largeur de porte max.	Longueur	Référence
Profil épaisseur de porte pour plaque de recouvrement	500 mm	2000 mm	22519112
	750 mm	3000 mm	22519113
	1000 mm	4000 mm	22519114
	1500 mm	6000 mm	22519116
Profil de recouvrement	500 mm	2000 mm	22518112
	750 mm	3000 mm	22518113
	1000 mm	4000 mm	22518114
	1500 mm	6000 mm	22518116
Profil de guidage inférieur	1000 mm	1000 mm	(3 x) 22516101
	2000 mm	2000 mm	(3 x) 22516102
	3000 mm	3000 mm	(3 x) 22516103
	6000 mm	6000 mm	(3 x) 22516106
Module ESSI®		50 mm	(3 x) 22599990

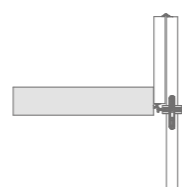
Voir p. 56-57 pour toutes les pièces.

Dessins techniques

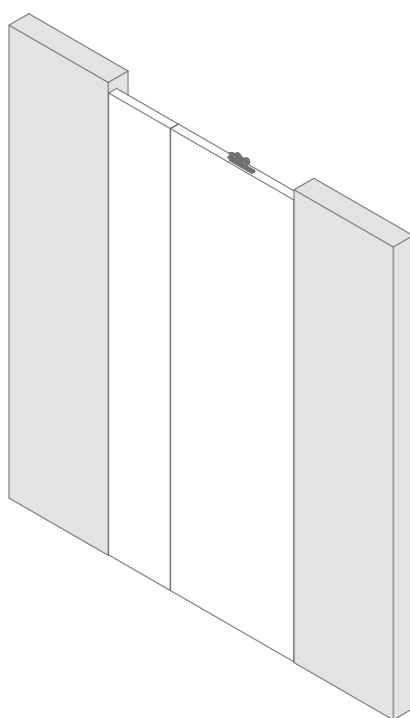
vue de dessus en position ouverte



vue de dessus en position fermée



en perspective, position ouverte



en perspective, position fermée



Nécessités

	Largeur de porte max.	Longueur	Référence F1	Référence RAL 9005
Profil supérieur/Chemin de roulement	2000 mm	2000 mm	22514012	22514112
	3000 mm	3000 mm	22514013	22514113
	4000 mm	4000 mm	22514014	22514114
	6000 mm	6000 mm	22514016	22514116
Porte tournante/pliante kit 2D			22099982	

Options

	Largeur de porte max.	Longueur	Référence F1	Référence RAL 9005
Module ESSI®		50 mm	22599990	22599996

Voir p. 56-57 pour toutes les pièces.

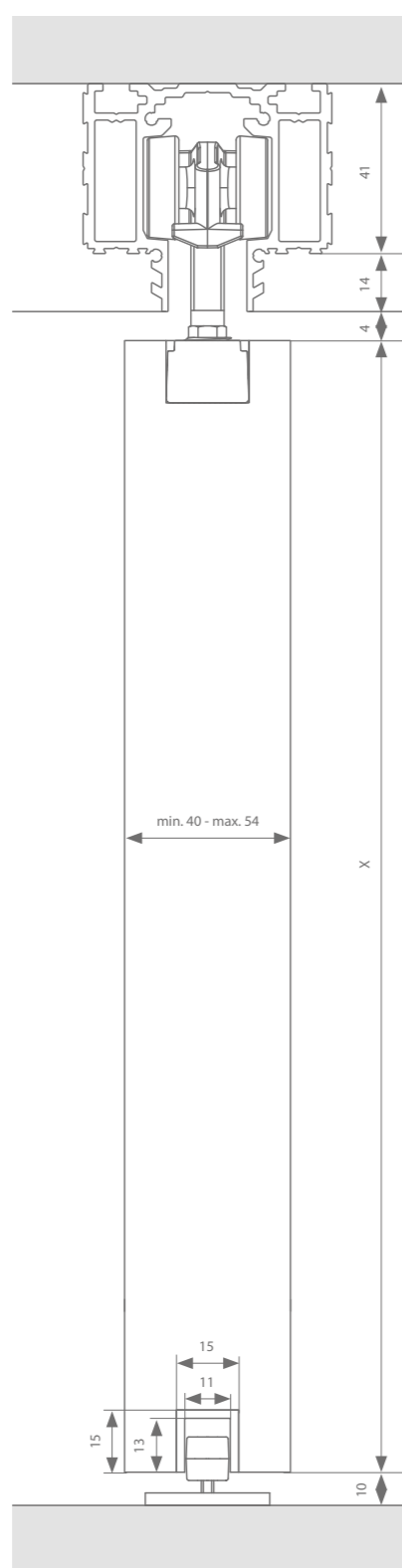


argenta
PROSLIDE INVISIBLE

Le proslide® invisible est un système professionnel de ferrures de portes coulissantes spécialement conçu pour des applications toute hauteur avec une finition minimaliste. Le rail est encastré dans le faux plafond où il est parfaitement dissimulé. Ce produit convient aussi bien pour des portes simples que pour des portes doubles ou parallèles.

Dessin technique

Manual- ou auto-fix



Profils

	Module ESSI® (incl.)	Largeur de porte max.	Longueur	Couche primer	Noir anodisé
Profil supérieur/Chemin de roulement	1 pièce	1000 mm	2000 mm	22517112	22517212
	2 pièces	1500 mm	3000 mm	22517113	22517213
	2 pièces	2000 mm	4000 mm	22517114	22517214
	2 pièces	3000 mm	6000 mm	22517116	22517216
Profil de guidage inférieur (option)	1000 mm	1000 mm	1000 mm	22516101	
	2000 mm	2000 mm	2000 mm	22516102	
	3000 mm	3000 mm	3000 mm	22516103	
	6000 mm	6000 mm	6000 mm	22516106	

Choix de garniture

	Standard-stop	Slowstop	Slowstop small	F1	Noir anodisé
Manual-fix*	x 2			22513003	
	x 1	x 1		22512403	22512413
		x 2		22513004	22513014
			x 1	22199812	
Auto-fix*	x 2			22513005	
	x 1	x 1		22512404	22512414
		x 2		22513006	22513016
			x 1	22199813	

*Option profil à encastrer pour porte

	Largeur de porte max.	Longueur	Référence F1	Référence RAL 9005
Profil à encastrer pour porte	1000 mm	1000 mm	22516201	
	2000 mm	2000 mm	22516202	
	6000 mm	6000 mm	22516206	
+ kit pièces d'obturation, noir			22599993	
+ kit pièces d'obturation, blanc			22599994	
+ kit pièces d'obturation, gris			22599995	

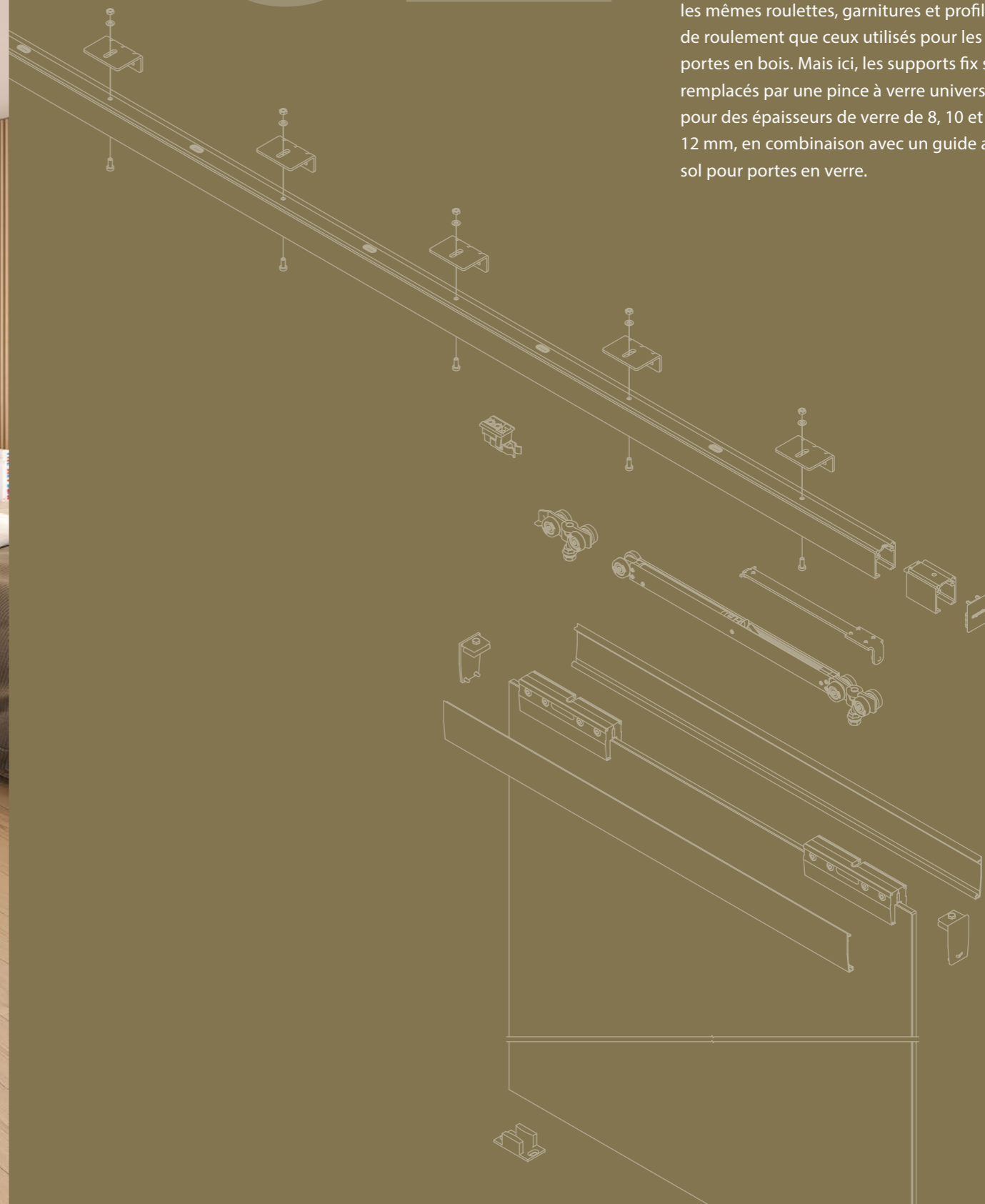
Voir p.55 pour largeurs de porte minimales. Voir p. 56-57 pour toutes les pièces.



02

PROSLIDE VERRE

ARLU® veille à la qualité et au bon fonctionnement des portes intérieures d'un logement, même lorsqu'il s'agit de matériaux plus fragiles comme le verre. Une porte coulissante en verre nécessite une ferrure aussi robuste qu'élégante. C'est pourquoi le proslide® verre utilise à la base les mêmes roulettes, garnitures et profil de roulement que ceux utilisés pour les portes en bois. Mais ici, les supports fix sont remplacés par une pince à verre universelle pour des épaisseurs de verre de 8, 10 et 12 mm, en combinaison avec un guide au sol pour portes en verre.





argenta
PROSLIDE VERRE

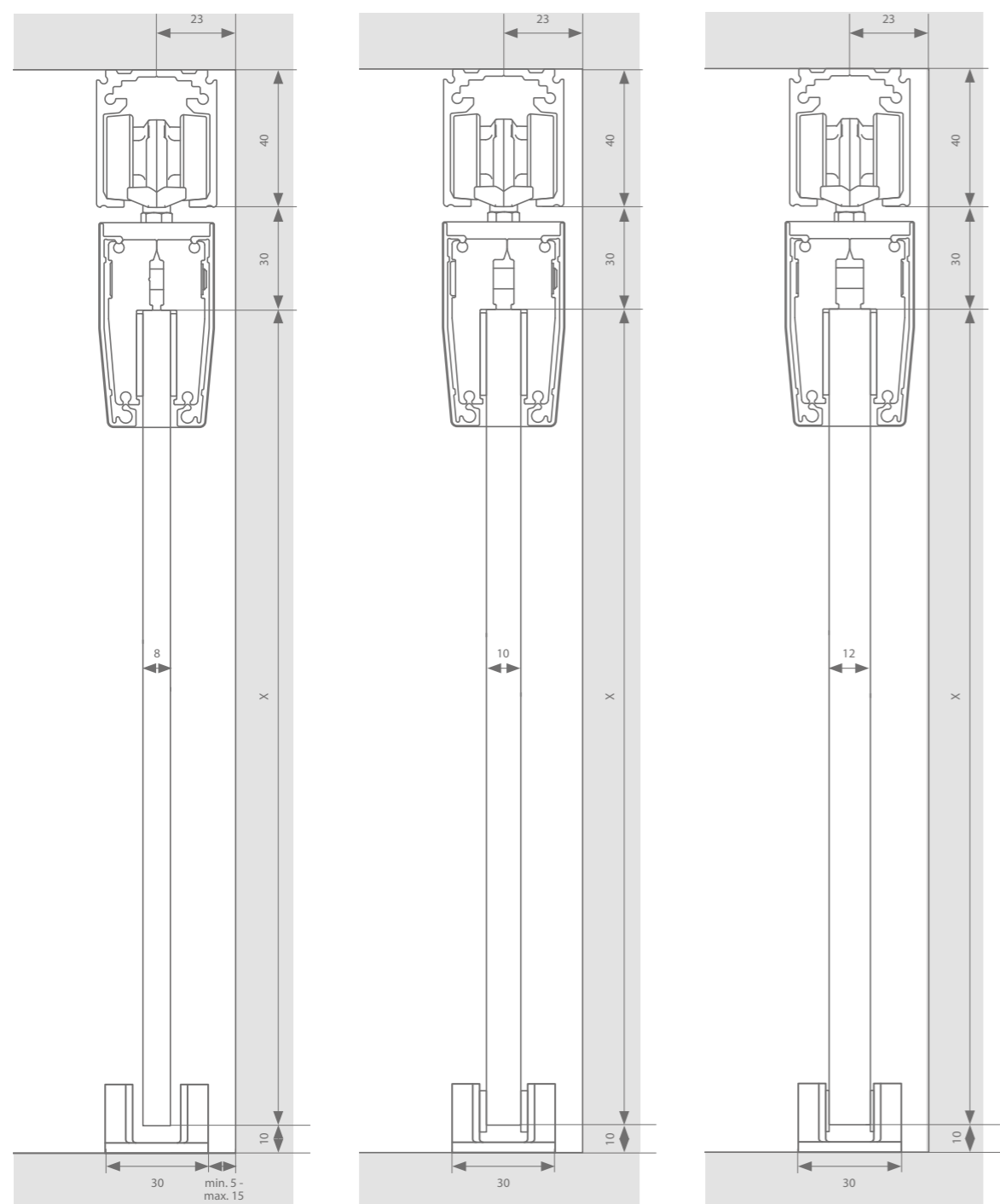
Le proslide® verre est un système professionnel de ferrures pour portes coulissantes pour des applications murales et au plafond. La plaque de recouvrement intemporelle avec embouts correspondants permet de dissimuler avec élégance le profil de roulement et les pinces à verre.

Dessins techniques

fixation au plafond 8 mm

fixation au plafond 10 mm

fixation au plafond 12 mm



Profils

	Largeur de porte max.	Longueur	Référence
Profil supérieur/Chemin de roulement	1000 mm	2000 mm	22514012
	1500 mm	3000 mm	22514013
	2000 mm	4000 mm	22514014
	3000 mm	6000 mm	22514016
Profil de recouvrement verre - pince à verre	2000 mm	2000 mm	(2x) 22015202
	3000 mm	3000 mm	(2x) 22015203
	6000 mm	6000 mm	(2x) 22015206
+ kit pièces d'obturation 8 mm			22612008
+ kit pièces d'obturation 10 mm			22612010
+ kit pièces d'obturation 12 mm			22612012
Module ESSI®		50 mm	22599990

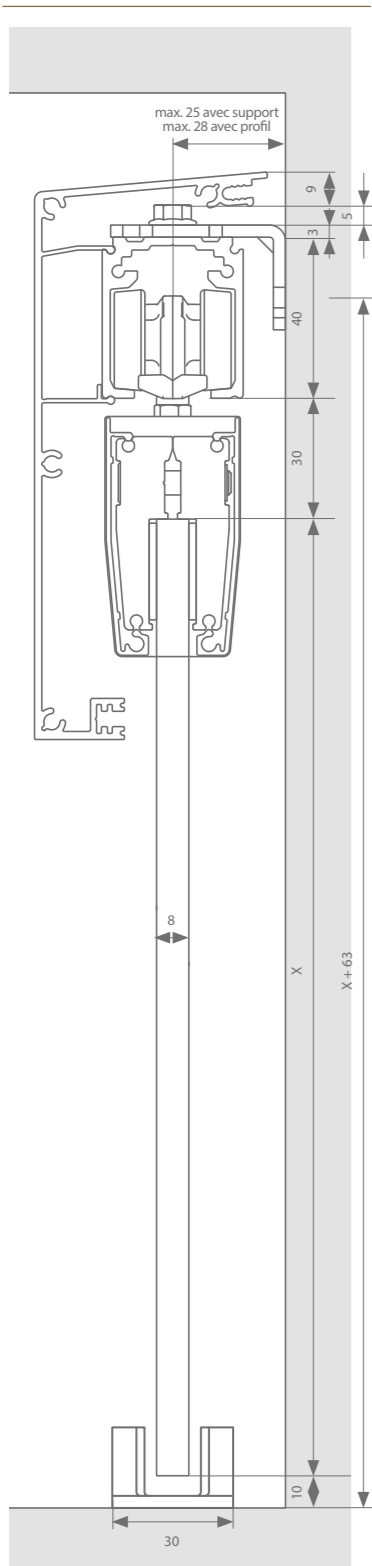
Choix de garniture

	Standard-stop	Slowstop	Slowstop small	Référence
8 mm	x 2			22199800
	x 1	x 1		22199801
		x 2		22199803
			x 1	22199802
10 mm	x 2			22199807
	x 1	x 1		22199806
		x 2		22199804
			x 1	22199805
12 mm	x 2			22199808
	x 1	x 1		22199809
		x 2		22199811
			x 1	22199810

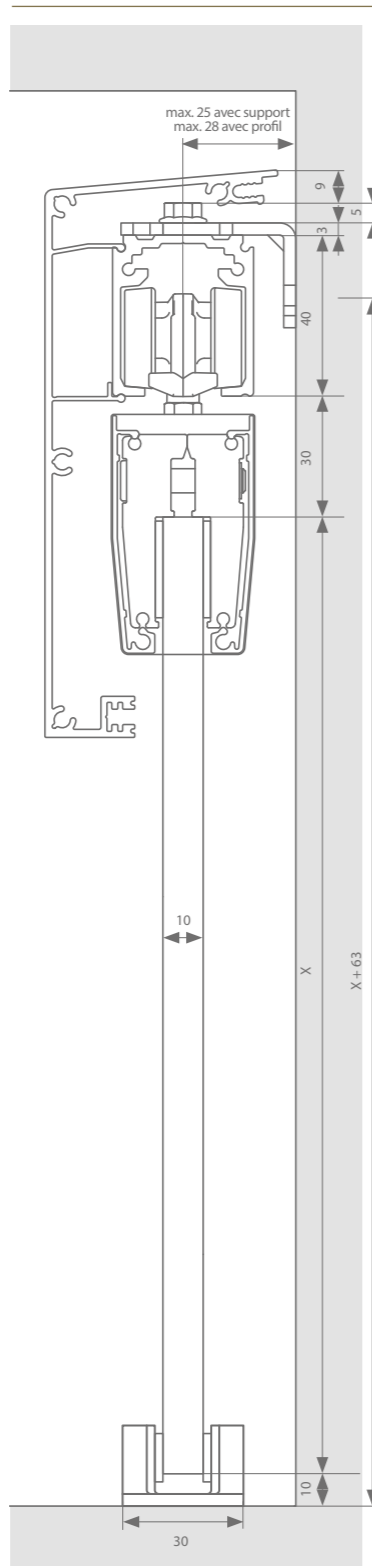
Voir p.55 pour largeurs de porte minimales. Voir p. 56-57 pour toutes les pièces.

Dessins techniques

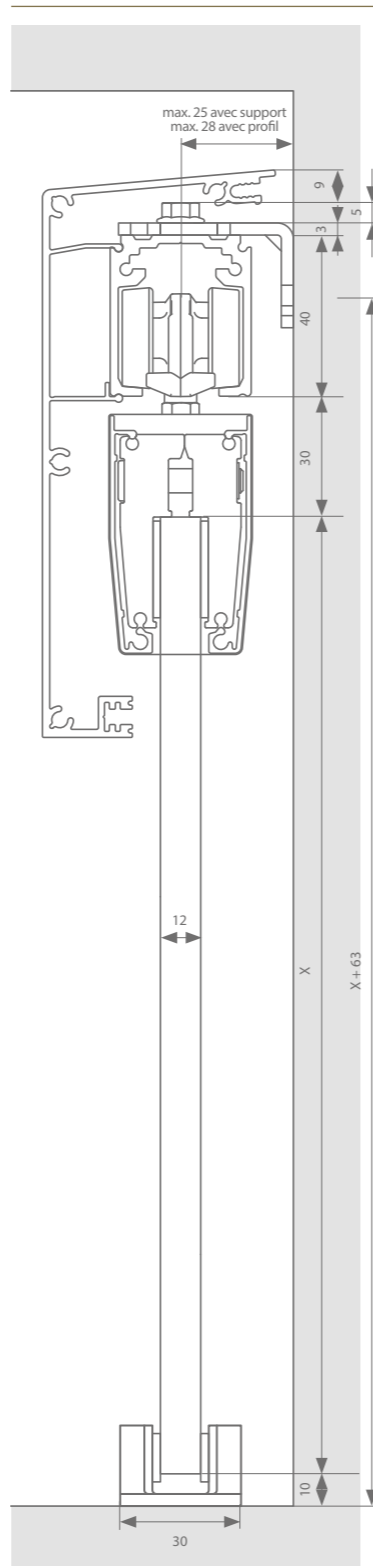
fixation murale 8 mm



fixation murale 10 mm



fixation murale 12 mm



Profils

	Largeur de porte max.	Longueur	Référence
Profil supérieur/Chemin de roulement	1000 mm	2000 mm	22514012
	1500 mm	3000 mm	22514013
	2000 mm	4000 mm	22514014
	3000 mm	6000 mm	22514016
Fixation murale: support (x 20) + boulons et écrous (x20)			22512101
Fixation murale: profil	1000 mm	2000 mm	22512004
	1500 mm	3000 mm	22512001
	2000 mm	4000 mm	22512002
	3000 mm	6000 mm	22512003
+ Boulons et écrous (x 20)			22512103
Profil de recouvrement verre - profil	1000 mm	2000 mm	22615212
	1500 mm	3000 mm	22615213
	2000 mm	4000 mm	22615214
	3000 mm	6000 mm	22615216
Profil de recouvrement verre - pince à verre	2000 mm	2000 mm	(2x) 22015202
	3000 mm	3000 mm	(2x) 22015203
	6000 mm	6000 mm	(2x) 22015206
+ kit pièces d'obturation 8 mm + kit pièces d'obturation 10 mm + kit pièces d'obturation 12 mm			22612008 22612010 22612012
Module ESSI®		50 mm	22599990

Choix de garniture

	Standard-stop	Slowstop	Slowstop small	Référence
8 mm	x 2			22199800
	x 1	x 1		22199801
		x 2		22199803
			x 1	22199802
10 mm	x 2			22199807
	x 1	x 1		22199806
		x 2		22199804
			x 1	22199805
12 mm	x 2			22199808
	x 1	x 1		22199809
		x 2		22199811
			x 1	22199810

Voir p.55 pour largeurs de porte minimales. Voir p. 56-57 pour toutes les pièces.



argenta

PROSLIDE INVISIBLE VERRE

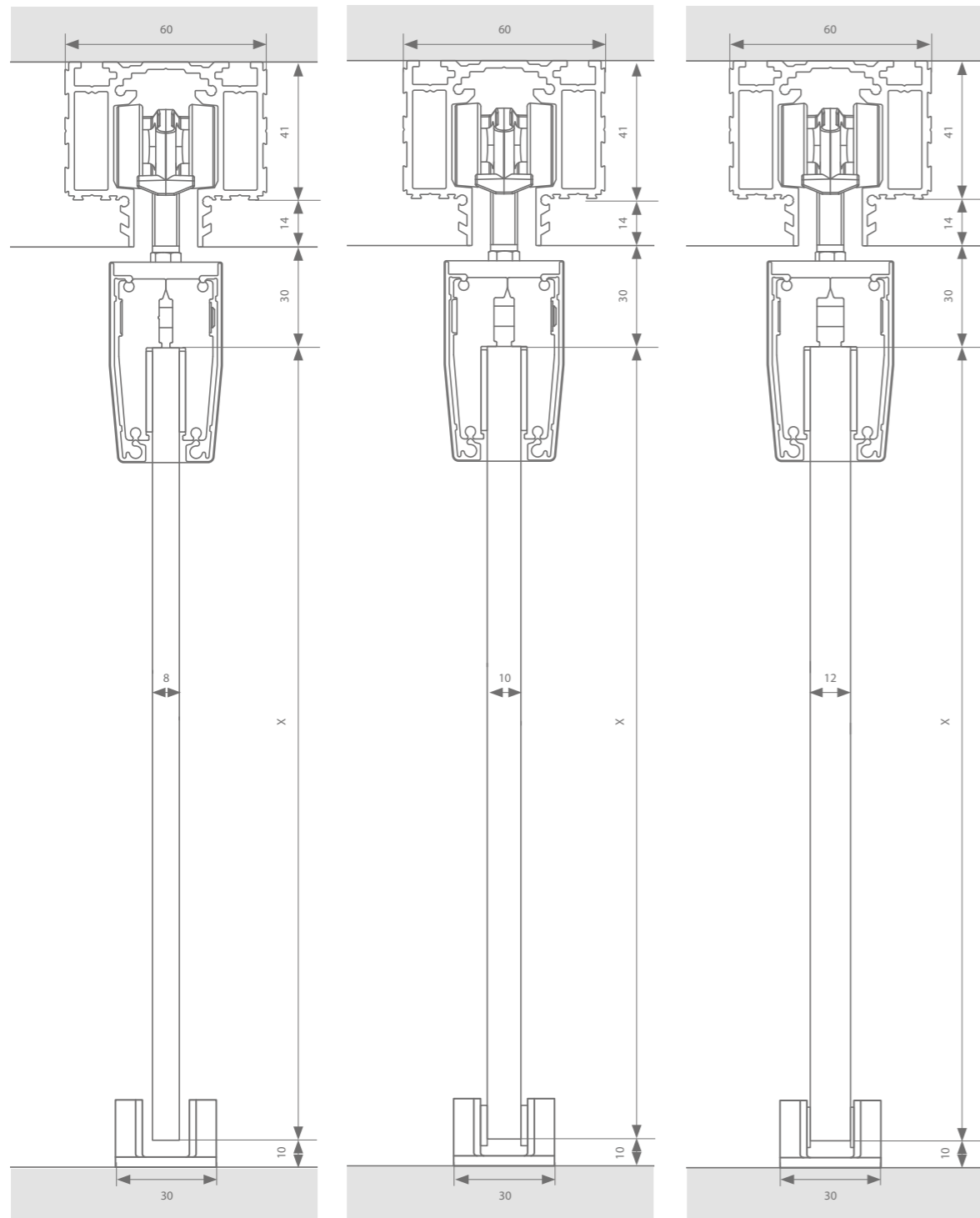
Le proslide® invisible est un système professionnel de ferrures pour portes coulissantes spécialement conçu pour des applications toute hauteur avec finition minimaliste. Le rail est encastré dans le faux plafond où il est parfaitement dissimulé. La plaque de recouvrement intemporelle, avec ses embouts correspondants, permet de dissimuler entièrement les pinces à verre.

Dessins techniques

fixation au plafond 8 mm

fixation au plafond 10 mm

fixation au plafond 12 mm



Profils

	Largeur de porte max.	Longueur	Couche primer	Noir anodisé
Profil supérieur/Chemin de roulement	1000 mm	2000 mm	22517112	22517212
	1500 mm	3000 mm	22517113	22517213
	2000 mm	4000 mm	22517114	22517214
	3000 mm	6000 mm	22517116	22517216
Profil de recouvrement verre - pince à verre	2000 mm	2000 mm	(2x) 22015202	
	3000 mm	3000 mm	(2x) 22015203	
	3000 mm	6000 mm	(2x) 22015206	
+ kit pièces d'obturation 8 mm			22612008	
+ kit pièces d'obturation 10 mm			22612010	
+ kit pièces d'obturation 12 mm			22612012	

Choix de garniture

	Standard-stop	Slowstop	Slowstop small	Référence
8 mm	x 2			22199800
	x 1	x 1		22199801
		x 2		22199803
			x 1	22199802
10 mm	x 2			22199807
	x 1	x 1		22199806
		x 2		22199804
			x 1	22199805
12 mm	x 2			22199808
	x 1	x 1		22199809
		x 2		22199811
			x 1	22199810

Voir p.55 pour largeurs de porte minimales. Voir p. 56-57 pour toutes les pièces.

CONFIGURATEUR DE PRODUIT

PROSLIDE POSE EN APPLIQUE - BOIS 40 / 44 MM

Ordre de commande		Référence		
1 Profil supérieur/Chemin de roulement	Profil supérieur/Chemin de roulement	F1	RAL 9005	
		2 m	22514012 22514112	
		3 m	22514013 22514113	
		4 m	22514014 22514114	
		6 m	22514016 22514116	
	Module ESSI®	50 mm	22599990 22599996	
			Référence	
	Sans profil de recouvrement	+ kit pièces d'obturation	noir	22512604
			blanc	22512605
			gris	22512600
		F1	RAL 9005	
2 Profil de recouvrement	profil de fixation murale	2 m	22512004 -	
		3 m	22512001 -	
		4 m	22512002 -	
		6 m	22512003 -	
		+		
	boulons & écrous	par 10	22512105 -	
		par 20	22512103 -	
	OU	support + boulon & écrou	par 20	22512101 -
	profil de recouvrement	2 m	22520112 22520212	
		3 m	22520113 22520213	
		4 m	22520114 22520214	
		6 m	22520116 22520216	
		+ kit pièces d'obturation	pour profil de recouvrement	22512711 22512813
		profil de recouvrement	2 m	22515112 22515212
3 m			22515113 22515213	
4 m	22515114 22515214			
6 m	22515116 22515216			
+ kit pièces d'obturation	pour profil de recouvrement	22512701 22512901		
	Pour double profil de recouvrement	22512702 22512902		

Ordre de commande		Référence				
3 Accessoires	Profil à encastrer pour porte (uniquement pour manual- & auto-fix)	profil (F1)	1 m	22516201		
			2 m	22516202		
		6 m	22516206			
		+ kit pièces d'obturation	noir	22599993		
			blanc	22599994		
	gris		22599995			
	Profil de guidage inférieur	profil (F1)	1 m	22516101		
			2 m	22516102		
			3 m	22516103		
			6 m	22516106		
Fermeture automatique (seulement avec slowstop + standard stop)	selfclose	F1	22099970			
		Standard-stop	Slowstop	Slowstop small	F1	RAL 9005
4 Garniture	Standard-fix	x 2	22513001 -			
		x 1	x 1	22512402 -		
		x 2	22513002 -			
	Manual-fix	x 2	22513003 -			
		x 1	x 1	22512403 22512413		
		x 2	22513004 22513014			
Auto-fix			x 1	22199812 -		
	x 2	22513005 -				
	x 1	x 1	22512404 22512414			
		x 2	22513006 22513016			
			x 1	22199813 -		
Side-fix		x 1	22199814 -			
		Référence		Info		
		2 portes		3 portes		
5 Ferrures de projet	Garniture (excl. profils)	symétrique	22099973	-	incl. chariots & arrêts	
		parallèle	22010210	22010211	les kits chariots et arrêts ne sont pas inclus	
		télescopique	22099974	22099975	incl. chariots & arrêts	
		porte pliante	22099982	-	incl. chariots & arrêts	

CONFIGURATEUR DE PRODUIT

PROSLIDE POSE EN APPLIQUE - BOIS 50 / 54 MM

Ordre de commande		Référence			
1 Profil supérieur/Chemin de roulement		F1	RAL 9005		
		2 m	22514012 22514112		
	Profil supérieur/Chemin de roulement	3 m	22514013 22514113		
		4 m	22514014 22514114		
		6 m	22514016 22514116		
Module ESSI*	50 mm	22599990 22599996			
		Référence			
Sans profil de recouvrement	+ kit pièces d'obturation	noir	22512604		
		blanc	22512605		
		gris	22512600		
		F1	RAL 9005		
2 Profil de recouvrement	profil de fixation murale	2 m	22512004 -		
		3 m	22512001 -		
		4 m	22512002 -		
		6 m	22512003 -		
		+ boulons & écrous	par 10	22512105 -	
			par 20	22512103 -	
	OU	support + boulon & écrou	par 20	22012002 -	
	Fixation murale	profil d'épaissement	2 m	22519112 -	
			3 m	22519113 -	
			4 m	22519114 -	
		OU	clips d'épaissement	6 m	22519116 -
				1 pc. / 50 mm	22099983 -
				1 pc. / 100 mm	22099984 -
	profil de recouvrement	2 m	22521112 -		
		3 m	22521113 -		
		4 m	22521114 -		
		6 m	22521116 -		
		+ kit pièces d'obturation	pour profil de recouvrement	22512712 22512911	
OU	profil d'épaissement	2 m	22519112 -		
		3 m	22519113 -		
		4 m	22519114 -		
	clips d'épaissement	6 m	22519116 -		
		1 pc. / 50 mm	22099983 -		
		1 pc. / 100 mm	22099984 -		
Fixation au plafond	profil de recouvrement	2 m	22515112 22515212		
		3 m	22515113 22515213		
		4 m	22515114 22515214		
		6 m	22515116 22515216		
	+ kit pièces d'obturation	pour profil de recouvrement	22512703 22512903		
		Pour double profil de recouvrement	22512702 22512904		

Ordre de commande		Référence				
3 Accessoires	Profil à encastrer pour porte (uniquement pour manual- & auto-fix)	profil (F1)	1 m 22516201			
			2 m 22516202			
			6 m 22516206			
		+ kit pièces d'obturation	noir	22599993		
			blanc	22599994		
			gris	22599995		
	Profil de guidage inférieur	profil (F1)	1 m	22516101		
			2 m	22516102		
			3 m	22516103		
			6 m	22516106		
		Standard-stop	Slowstop	Slowstop small	F1	RAL 9005
Standard-fix	x 2			22513001	-	
	x 1	x 1		22512402	-	
		x 2		22513002	-	
	x 2			22513003	-	
	x 1	x 1		22512403	22512413	
		x 2		22513004	22513014	
Manual-fix			x 1	22199812	-	
	x 2			22513005	-	
	x 1	x 1		22512404	22512414	
		x 2		22513006	22513016	
			x 1	22199813	-	
	Side-fix		x 1	22199814	-	
		Référence		Info		
5 Options	Fermeture automatique	selfclose	F1	22099970	uniquement en combinaison avec slowstop + standard stop	
		Référence		Info		
6 Ferrures de projet	Garniture (excl. profils)	2 portes		3 portes		
		symétrique	22099973	-	incl. chariots & arrêts	
		parallèle	22010210	22010211	les kits chariots et arrêts ne sont pas inclus	
		télescopique	22099974	22099975	incl. chariots & arrêts	
		porte pliante	22099982	-	incl. chariots & arrêts	

CONFIGURATEUR DE PRODUIT

PROSLIDE INVISIBLE - BOIS 40 / 44 / 50 / 54

Ordre de commande		Référence				
1 Profil supérieur/Chemin de roulement	Profil supérieur/Chemin de roulement	Couche primer				
		Noir anodisé				
		2 m (incl. 1x ESSI®)	22517112 22517212			
		3 m (incl. 1x ESSI®)	22517113 22517213			
		4 m (incl. 1x ESSI®)	22517114 22517214			
	6 m (incl. 1x ESSI®)	22517116 22517216				
		Référence				
2 Accessoires	Profil de guidage inférieur	profil (F1)	1 m	22516101		
			2 m	22516102		
			3 m	22516103		
			6 m	22516106		
	Profil à encastrer pour porte	profil (F1)	1 m	22516201		
			2 m	22516202		
			6 m	22516206		
		+ kit pièces d'obturation	noir	22599993		
			blanc	22599994		
			gris	22599995		
		Standard-stop	Slowstop	Slowstop small	Couche primer	Noir anodisé
3 Garniture	Manual-fix	x 2			22513003	-
		x 1	x 1		22512403	22512413
			x 2		22513004	22513014
	Auto-fix			x 1	22199812	-
		x 2			22513005	-
		x 1	x 1		22512404	22512414
		x 2	22513006	22513016		
			x 1	22199813	-	

CONFIGURATEUR DE PRODUIT

PROSLIDE POSE EN APPLIQUE - VERRE

Ordre de commande		Référence			
1 Profil supérieur/Chemin de roulement	Profil supérieur/Chemin de roulement	2 m	22514012		
		3 m	22514013		
		4 m	22514014		
		6 m	22514016		
	Module ESSI®	50 mm	22599990		
2 Profil de recouvrement	Pince à verre	profil de recouvrement pour pince verre	2 m 22015202		
			3 m 22015203		
			6 m 22015206		
	+ kit pièces d'obturation	8 mm	22612008		
		10 mm	22612010		
		12 mm	22612012		
	Profil supérieur/Chemin de roulement sans profil de recouvrement	+ kit pièces d'obturation	noir	22512604	
			blanc	22512605	
			gris	22512600	
		profil de fixation murale	2 m	22512004	
3 m			22512001		
4 m			22512002		
Fixation murale	boulons & écrous	6 m	22512003		
		par 10	22512105		
		par 20	22512103		
	support + boulon & écrou	par 20	22512101		
		2 m	22615212		
		profil de recouvrement	3 m 22615213		
		4 m 22615214			
		6 m 22615216			
		Standard-stop	Slowstop	Slowstop small	Référence
3 Garniture	8 mm	x 2			22199800
		x 1	x 1		22199801
			x 2		22199803
	10 mm			x 1	22199802
		x 2			22199807
		x 1	x 1		22199806
			x 2		22199804
				x 1	22199805
	12 mm	x 2			22199808
		x 1	x 1		22199809
		x 2		22199811	
			x 1	22199810	

CONFIGURATEUR DE PRODUIT

PROSLIDE INVISIBLE - VERRE

INFORMATIONS GÉNÉRALES

Ordre de commande		Référence		
		Couche primer	Noir anodisé	
1 Profil supérieur/ Chemin de roulement	Profil supérieur/Chemin de roulement	2 m (incl. 1 x ESSI®)	22517112	22517212
		3 m (incl. 2 x ESSI®)	22517113	22517213
		4 m (incl. 2 x ESSI®)	22517114	22517214
		6 m (incl. 2 x ESSI®)	22517116	22517216

2 Profil de recouvrement	Pince à verre	profil de recouvrement pour pince verre	2 m	22015202
			3 m	22015203
			6 m	22015206
			8 mm	22612008
			+ kit pièces d'obturation	22612010
			10 mm	22612010
			12 mm	22612012

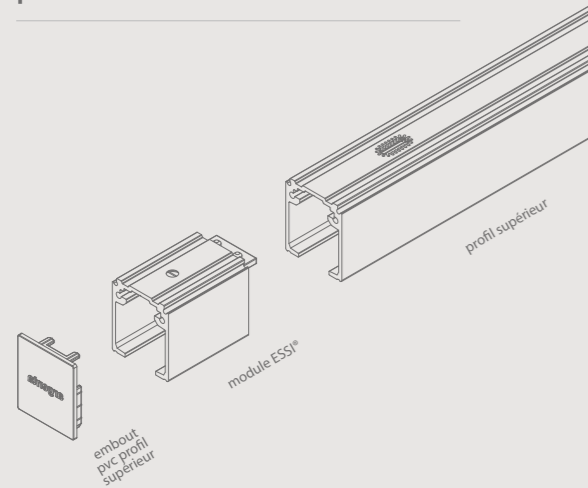
		Standard-stop	Slowstop	Slowstop small	Référence
3 Garniture	8 mm	x 2			22199800
		x 1	x 1		22199801
			x 2		22199803
				x 1	22199802
	10 mm	x 2			22199807
		x 1	x 1		22199806
			x 2		22199804
				x 1	22199805
	12 mm	x 2			22199808
		x 1	x 1		22199809
		x 2		22199811	
			x 1	22199810	

Largeur de porte min.

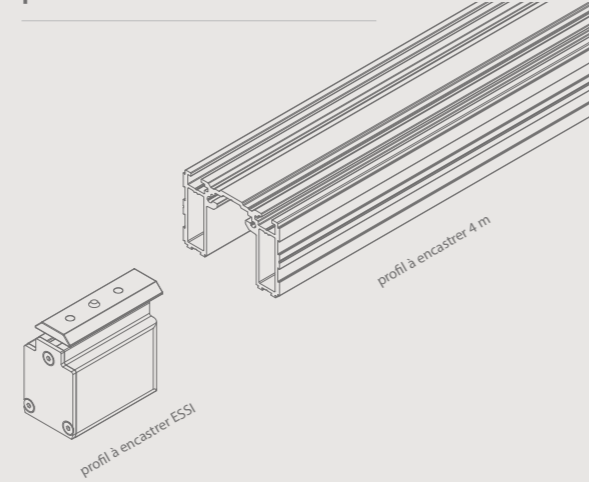
		proslide®			proslide® invisible			
	Standard-stop	Slowstop	Slowstop S	NO ESSI®	x 1 ESSI®	x 2 ESSI®	x 1 ESSI® (+60 mm)	x 2 ESSI® (+120 mm)
Standard-fix	x 2			500 mm	500 mm	500 mm	-	-
	x 1	x 1		600 mm	600 mm	600 mm	-	-
			x 2	930 mm	930 mm	930 mm	-	-
Manual-fix	x 2			500 mm	500 mm	500 mm	500 mm	500 mm
	x 1	x 1		600 mm	600 mm	680 mm	650 mm	730 mm
			x 2	930 mm	930 mm	930 mm	980 mm	1030 mm
				x 1	880 mm	880 mm	880 mm	930 mm
Auto-fix	x 2			500 mm	500 mm	500 mm	500 mm	500 mm
	x 1	x 1		600 mm	600 mm	680 mm	650 mm	730 mm
			x 2	930 mm	930 mm	930 mm	980 mm	1030 mm
				x 1	880 mm	880 mm	880 mm	930 mm
Pince à verre	x 2			500 mm	500 mm	500 mm	500 mm	500 mm
	x 1	x 1		630 mm	630 mm	680 mm	650 mm	730 mm
			x 2	980 mm	980 mm	980 mm	1000 mm	1030 mm
				x 1	900 mm	900 mm	900 mm	930 mm

Vue d'ensemble des pièces

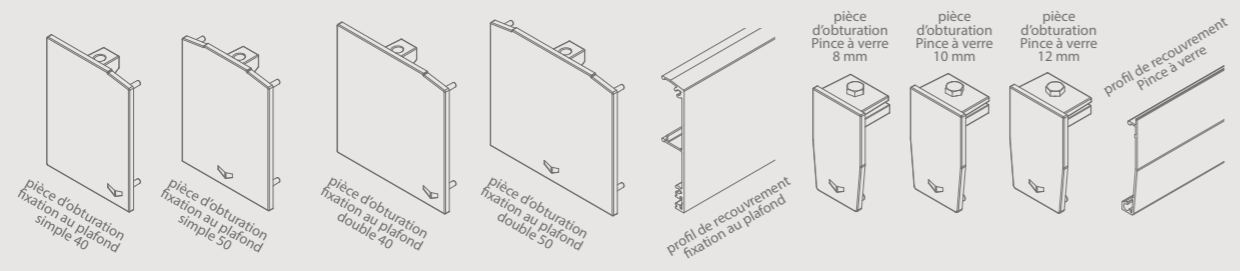
proslide®



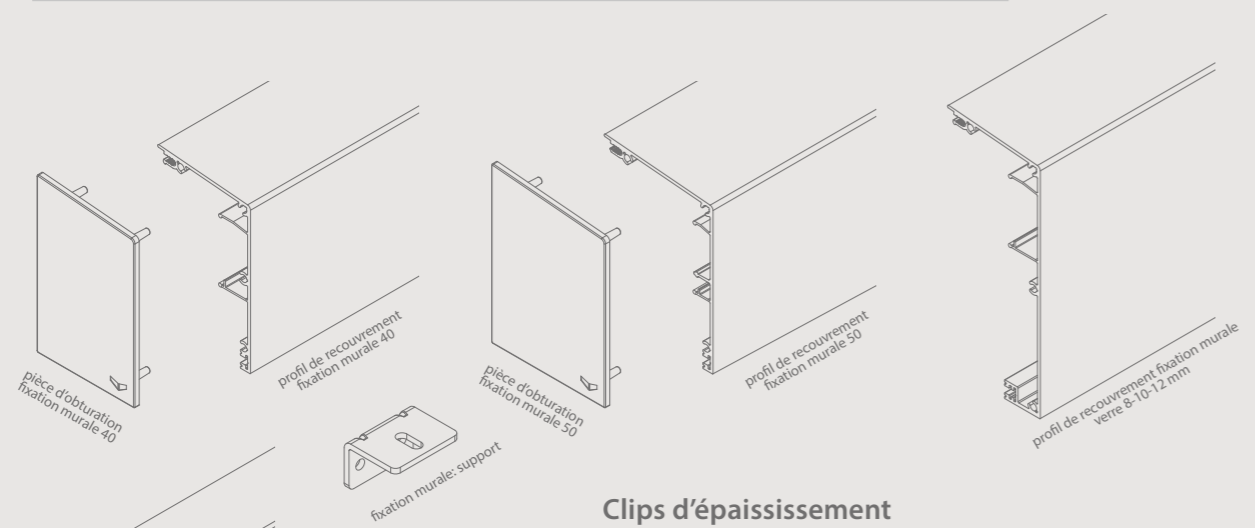
proslide® invisible



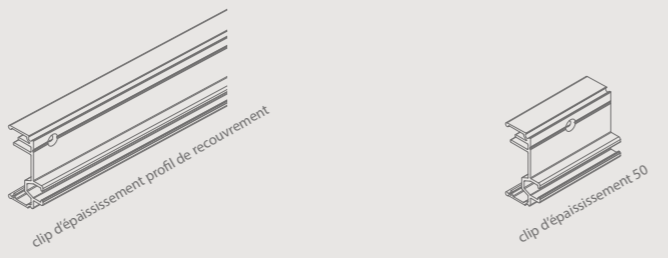
Fixation au plafond



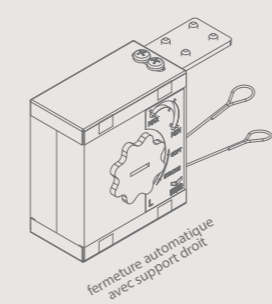
Fixation murale



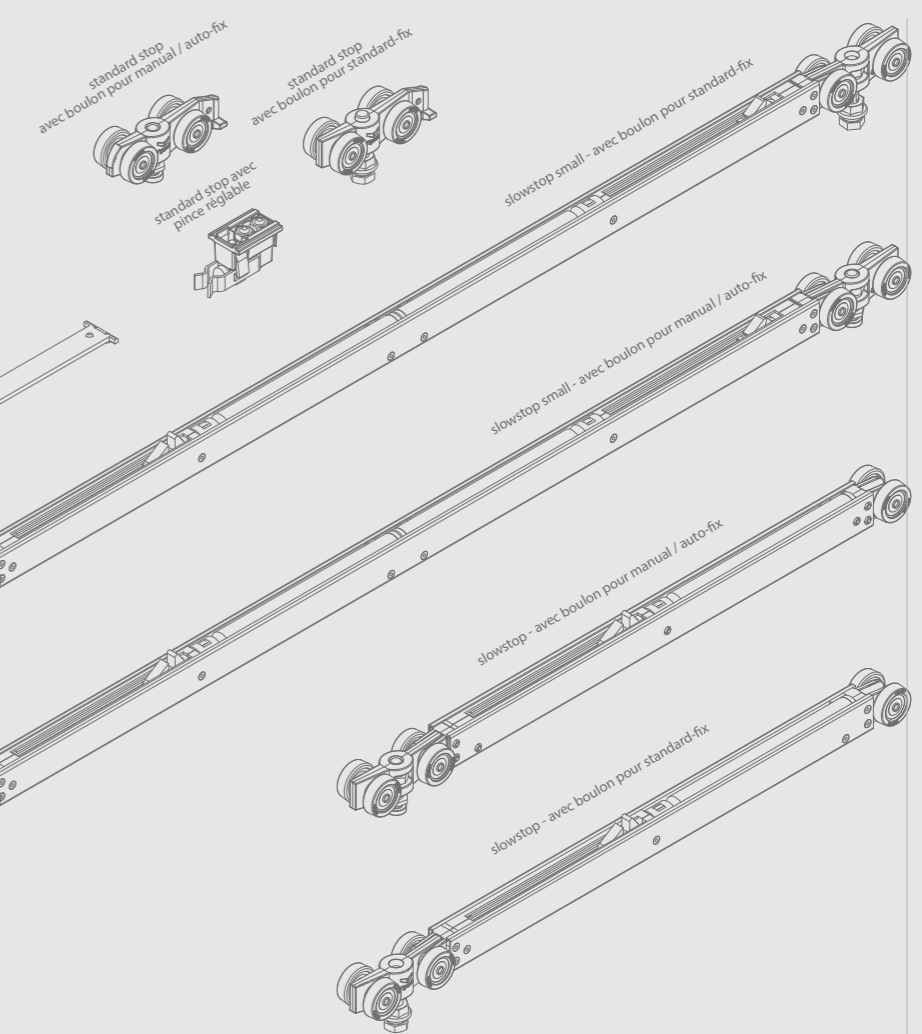
Clips d'épaissement



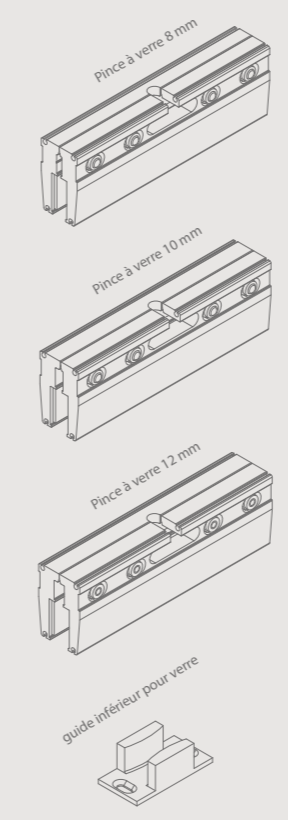
Accessoires



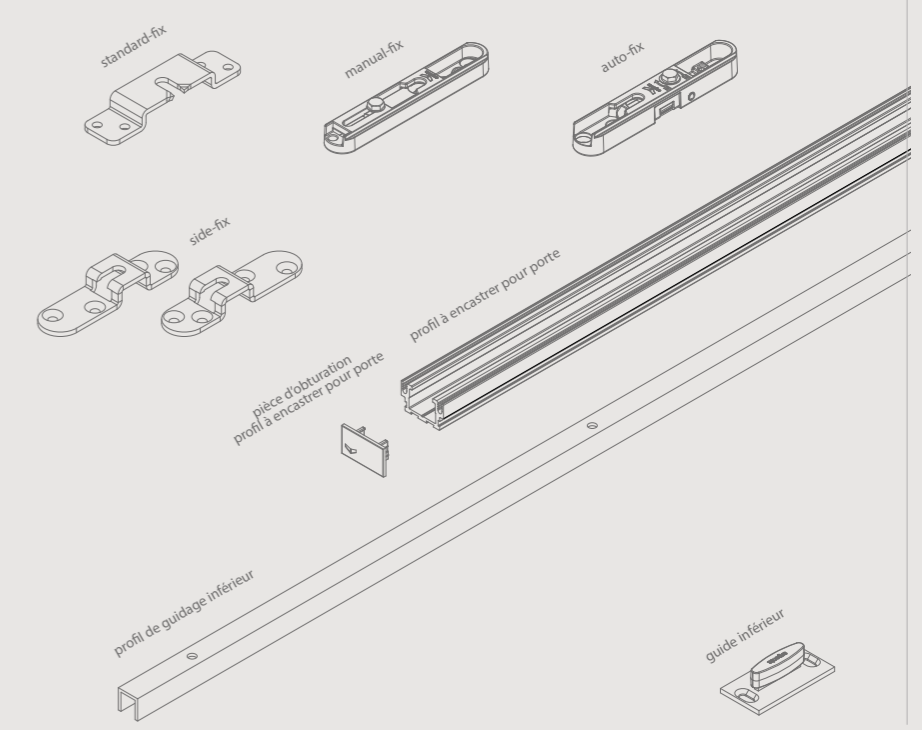
Garnitures



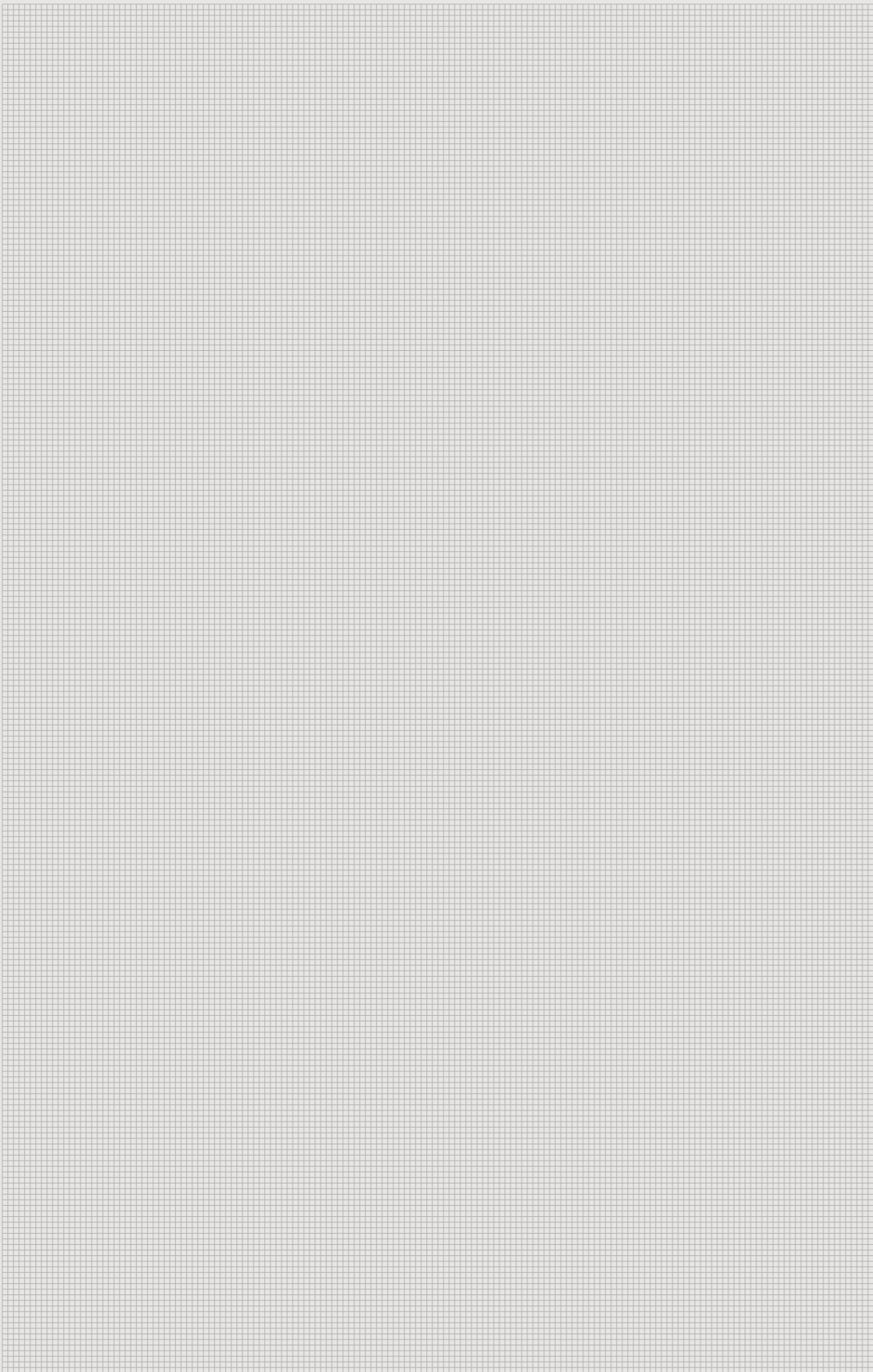
Pince à verre



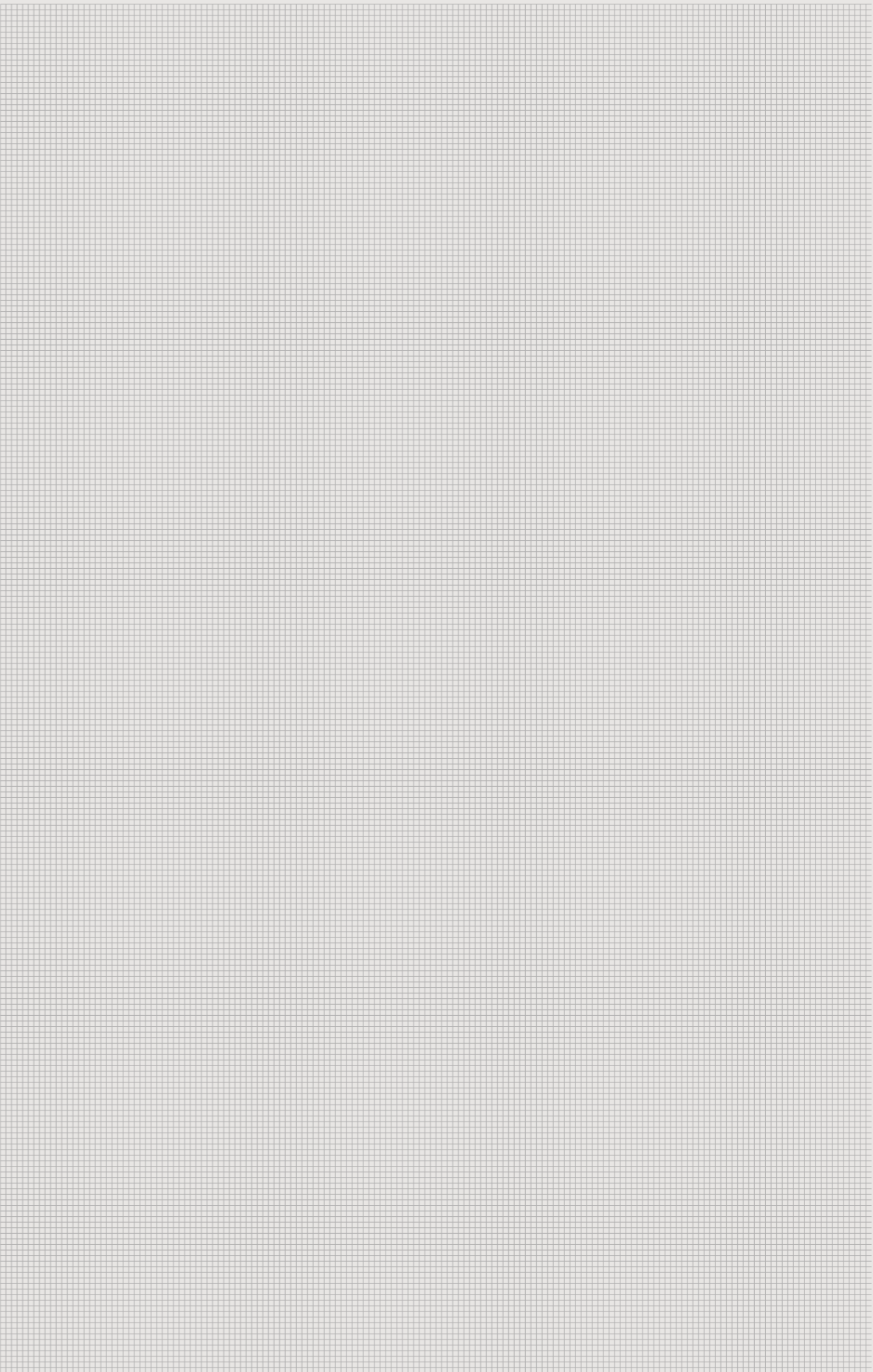
Suspension



NOTES



NOTES





Ter Vlucht 2 +32 (0)51 27 05 00
8850 Ardoie info@arlu.be
Belgium WWW.ARLU.BE



©L300054 08/23 Français