



ONZICHTBARE SCHARNIEREN





ARLU, DÉ REFERENTIE VOOR HET OPENEN VAN DEUREN

ARLU® is de fabrikant achter de merknamen argenta® en rob®. Al meer dan 100 jaar is argenta een toonaangevend merk in deurbeslag, maar tegenwoordig staat het vooral synoniem voor onzichtbare deursystemen.

Minimalistische architectuur zweert nu eenmaal bij strakke lijnen en een 'terug naar de essentie'-mentaliteit. Op het vlak van binnendeuren resulteert dat in ingewerkt deurbeslag, onzichtbaar geïntegreerde technieken, deurlijsten en plinten voor draai-, schuif- en pivoterende deuren.

Argenta staat voor een volledig assortiment strak vormgegeven interieuroplossingen.

01

ONZICHTBARE SCHARNIEREN

- 4 invisible neo
- 12 invisible exo XC-10
- 18 invisible tyo
- 22 invisible pro XS4
- 26 invisible

02

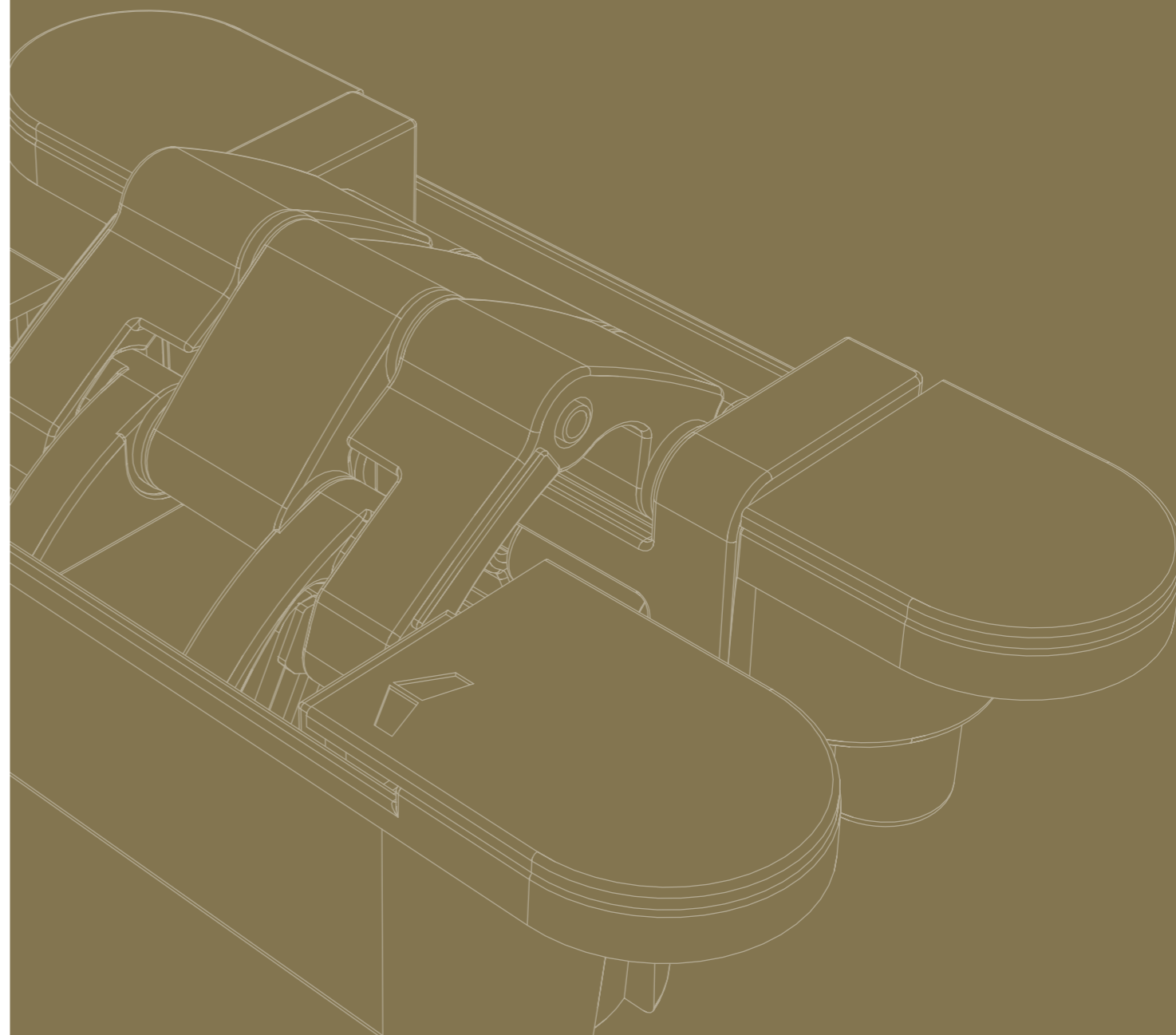
PIVOTERENDE SCHARNIEREN

- 36 pivotica® pro
- 44 pivotica®
- 48 magnotica® pro E

01

ONZICHTBARE SCHARNIEREN

Om draaiende binnendeuren esthetisch en strak in lijn met de wand te kunnen inwerken zijn de scharnieren het liefst niet zichtbaar. Dankzij de gepatenteerde onzichtbare argenta® scharnieren is dat perfect mogelijk. In gesloten stand is van de scharnieren niets te merken, terwijl die wanneer zichtbaar op de kopse kant van het deurblad toch steeds mooi ogen. De eenvoudige installatie en afregeling is een extra troef voor een vlotte montage.





argenta
INVISIBLE NEO

Invisible neo is hét onzichtbare design scharnier bij uitstek. Zelfs met de draaiende binnendeur in open stand is geen enkele schroef te zien. De scharnieren – beschikbaar in de formaten S-5, M-6 en L-7 – zijn vlot te monteren en snel af te regelen in 3 dimensies door slechts 1 persoon, zonder de deur af te nemen. Dankzij de vereenvoudigde hoogteregeling is daarbij zelfs niet langer een spie nodig. Ze zijn bruikbaar voor binnendeuren met een openingshoek tot 180° en dienen universeel voor zowel links als rechts opendraaiende binnendeuren.



argenta invisible neo

Wat zijn de voordelen?

Gebruiksgemak

- Universeel: voor linkse en rechtse deuren
- Easy-Hook: plaatsing en 3D regeling door 1 persoon
- 3D regelbaar (hoogte, breedte, diepte) zonder de deur af te nemen
- Extra vereenvoudigde hoogteregeling waarbij geen spie nodig is
- Openingshoek van 180°



Esthetisch

- Pure en hoogstaande vormgeving
- Geen zichtbare schroeven
- 3 formaten: S-5, M-6, L-7
- Beschikbaar in verschillende afwerkingen



Duurzaamheid en veiligheid

- Cyclustesten open- & sluitbeweging van min. 200.000
- Bescherming van de vingers door een minimale afstand tussen deur en kader
- Beschikbaar in brandwerende versies van 30 of 60 minuten
- Volledig gelagerd met smeringsvrije kunststof-tussenstukke



		Standaard
mat chroom	S5	70000061
	M6	70000062
	L7	70000003
blinkend chroom	S5	70000066
	M6	70000067
	L7	70000068
pekzwart	S5	70000106
	M6	70000107
	L7	70000108
wit	S5	70000072
	M6	70000073
	L7	70000074
koper	S5	70000156
	M6	70000174
	L7	70000175
brons	S5	70000139
	M6	70000141
	L7	70000143
donker brons	S5	70000140
	M6	70000142
	L7	70000144
inox look	S5	70000069
	M6	70000070
	L7	70000071
omber zwart	S5	70000109
	M6	70000110
	L7	70000111
klassiek brons	S5	70000095
	M6	70000096
	L7	70000097
gepolijst messing	S5	70000093
	M6	70000092
	L7	70000065

Technische eigenschappen

	invisible neo S-5	invisible neo M-6	invisible neo L-7
Materiaal	Zamak	Zamak	Zamak
Deurdikte	min. 33 mm	min. 36 mm	min. 40 mm
Min. deurdikte met max. voorhout	35 mm	40 mm	46 mm
Inbouwdiepte	26,5 mm (kader) / 30 mm (deur)	30 mm (kader) / 32 mm (deur)	33mm (kader) / 36mm (deur)
Afmetingen (L x B)	120 x 25 mm	140 x 28 mm	170 x 32 mm
Plaatsing en regeling	Easy-Hook	Easy-Hook	Easy-Hook
Hoogteregeling¹	-2,5 / +2,5 mm	-3,0 / +3,0 mm	-3,0 / +3,0 mm
Breedteregeling¹	-3,0 / +4,0 mm	-3,0 / +4,0 mm	-3,0 / +4,0 mm
Aandruk¹ (diepteregeling)	-1,0 / +1,0 mm	-1,5 / +1,5 mm	-1,5 / +1,5 mm
Max. voorhoutsafmeting	5 mm	6 mm	7 mm
Brandwerendheid²	E30, EI ₂ 30, EI ₁ 30, EW30	E60, EI ₂ 60, EI ₁ 60, EW60*	E60, EI ₂ 60, EI ₁ 60, EW60
CE-markering	2 7 3 1 1 4 0 10	3 7 4 1 1 4 0 11a	4 7 5 1 1 4 1 12a
Type schroef	SPAX - Z2 dia: max. 4,5	SPAX - Z2 dia: max. 5	SPAX - Z2 dia: max. 5

¹ = Neutrale stand fabrieksinstelling: standaard voor een deurspeling van 2 mm.

² = Brandwerendheid volgens norm EN1634-1:2008 en geclassificeerd volgens EN13501-2:2007 voor toepassing houten deur en houten kader en voor toepassing houten deur en inox kader.

* = Enkel geldig voor de Belgische markt, voor andere markten geldt E30, EI₂30, EI₁30, EW30.

Gewichtstabel

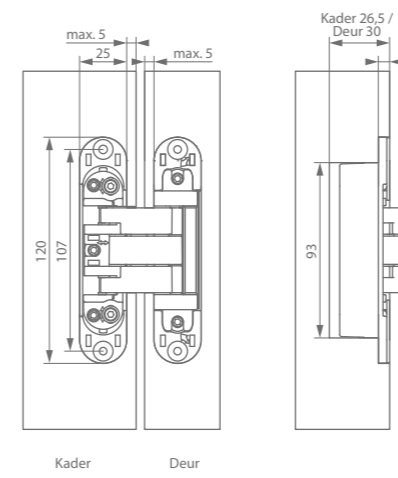
Type scharnier Aantal scharnieren	invisible neo S-5		invisible neo M-6		invisible neo L-7		
	2	3	2	3	2	3	
	730 mm	75 kg	95 kg	95 kg	115 kg	110 kg	160 kg
Max. deurgewicht volgens deurbreedte	830 mm	70 kg	90 kg	90 kg	110 kg	105 kg	155 kg
	930 mm	65 kg	85 kg	85 kg	105 kg	100 kg	150 kg
	1030 mm	60 kg	80 kg	80 kg	100 kg	95 kg	145 kg



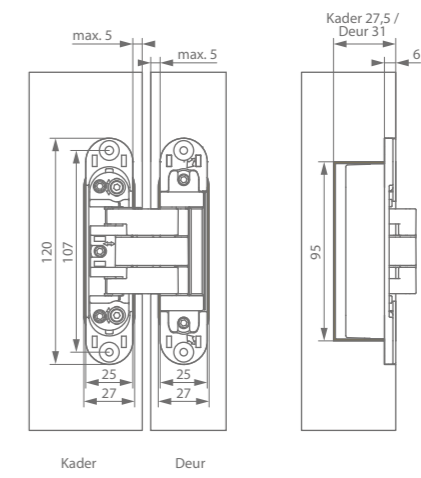
argenta invisible neo

Technische tekeningen

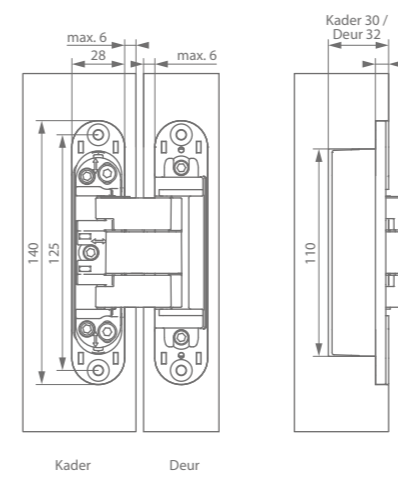
invisible neo S-5



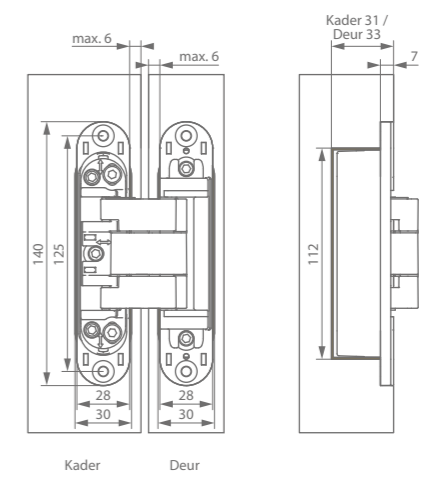
invisible neo S-5 brandwerend



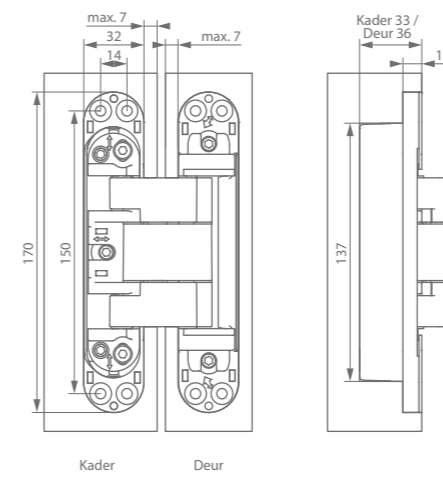
invisible neo M-6



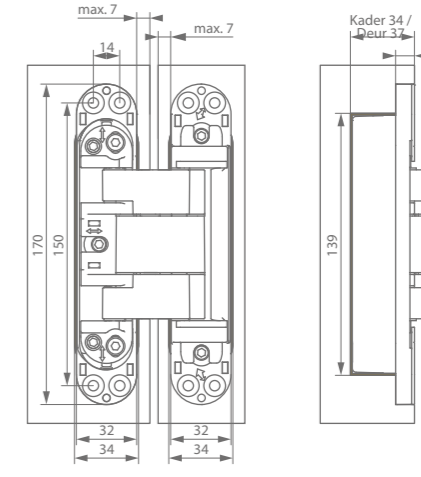
invisible neo M-6 brandwerend



invisible neo L-7



invisible neo L-7 brandwerend





argenta invisible neo

Accessoires

Universeel freessjabloon

70000047

ARLU® ontwikkelde het universeel argenta® freessjabloon om snel en eenvoudig met de bovenfrees de correcte uitsparingen te maken voor de argenta invisible reeks én de argenta paumellen.

Een basisset* bestaat uit:

- 3 x zwarte kunststof basisplaten | 70000222
- 2 x zwarte kunststof aanslagblokken

Bij te bestellen supplement:

3 x geborstelde aluminium inlegplaten**

NEO S5: 70000215 | NEO M6: 70000214 | NEO L7: 70000213



Bevestigingsplaat

NEO S5: 70000085 | NEO M6: 70000086 | NEO L7: 70000087

Wanneer een houten deurkader niet dik genoeg is om een invisible scharnier in vast te schroeven, bieden de bevestigingsplaatjes met opdikringen een uitweg. Achteraan het houten deurkader komt het plaatje en op de voorkant van het deurkader het scharnier. De opdikringen vullen de resterende afstand tussen het bevestigingsplaatje en het scharnier op. Dit is nodig tegen het beschadigen van het deurkader wanneer het scharnier wordt aangeschroefd. Combineer de verschillende kleuren voor de gewenste dikte.

OPDIKRINGEN

1 MM	●
SMALL: 70000048	
MEDIUM & LARGE: 70000052	
1,5 MM	●
SMALL: 70000049	
MEDIUM & LARGE: 70000053	
2 MM	●
SMALL: 70000050	
MEDIUM & LARGE: 70000054	
3 MM	●
SMALL: 70000051	
MEDIUM & LARGE: 70000055	



Interdenskit

NEO S5: 70000076 | NEO M6: 70000040 | NEO L7: 70000077

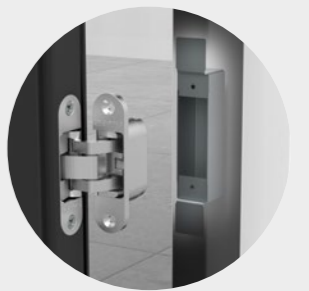
Zowel voor utiliteitsgebouwen zoals kantoren, als woongebouwen gelden volgens het Bouwbesluit specifieke eisen op het vlak van brandveiligheid. Om daaraan te voldoen volstaat het om een argenta invisible met een interdenskit te combineren. Getest en goedgekeurd volgens de Europese normen biedt ARLU een interdenskit aan voor 30 en/of 60 minuten.



Lasbak

NEO S5: 70000079 | NEO M6: 70000080 | NEO L7: 70000081

Een argenta invisible kan ook gebruikt worden in combinatie met stalen of roestvrije deurkaders. ARLU heeft daarvoor een op maat ontworpen lasbakje (in RVS) in het assortiment om het invisible scharnier in te bevestigen.



* Geschikt voor deuren met 3 scharnieren: wenst men 4 scharnieren te plaatsen dan moet men supplementair 2 x geborstelde aluminium inlegplaten + 2 x zwarte kunststof basisplaten bestellen ** Per type scharnier heeft men een specifiek sjabloon (inlegplaat) uit geborstelde aluminium



argenta
INVISIBLE EXO

De argenta® invisible exo XC-10 is ontwikkeld om te beantwoorden aan de vraag of de scharnieren van argenta over een plint of muurbekleding heen kunnen draaien. De invisible exo XC-10 blinkt vooral uit in flexibiliteit want dankzij z'n variabele inbouwafstand (van 4 tot 10 mm) tot de voorkant van het deurblad, is die bruikbaar voor alle 'opbouw' deuren met deurlijsten tot 12 mm dik. En dit opent zelfs nog meer perspectieven, want zo kan je ook een deurblad afwerken met dezelfde tegels of glas zoals de wand errond. Zelfs met de extra dikte van die tegels of het glas op zowel de wand als de deur (maximum 2 keer 6 mm), kan die laatste dan toch nog helemaal opendraaien.

argenta invisible exo XC-10

Wat zijn de voordelen?

Technisch

- Bij een minimaal voorhout van 4 mm kan een opbouwplint tot 12 mm overbrugd worden tijdens het openen van de deur
- Bij een minimaal voorhout van 4 mm kan zowel op de muur als deurblad nog een muurbekleding aangebracht worden van beide 6 mm
- Bij het weglaten van het voorhout kan zowel op de muur als het deurblad nog een muurbekleding aangebracht worden van 10 mm

Gebruiksgemak

- Variabel voorhout van min. 4 mm tot max. 10 mm
- Universeel: voor linkse en rechtse deuren
- Easy-Hook: plaatsing en 3D regeling door 1 persoon
- 3D regelbaar (hoogte, breedte, diepte) zonder de deur af te nemen
- Extra vereenvoudigde hoogteregeling waarbij geen spie nodig is
- Openingshoek van 180°

Duurzaamheid en veiligheid

- Cyclustesten open- & sluitbeweging van min. 200.000
- Bescherming van de vingers door een minimale afstand tussen deur en kader
- Volledig gelagerd met smeringsvrije kunststof-tussenstukken

Esthetisch

- Pure en hoogstaande vormgeving
- Geen zichtbare schroeven
- Afdekkappen beschikbaar in verschillende afwerkingen



mat chroom
70000223



zwart
70000203



wit
70000201

Gewichtstabel

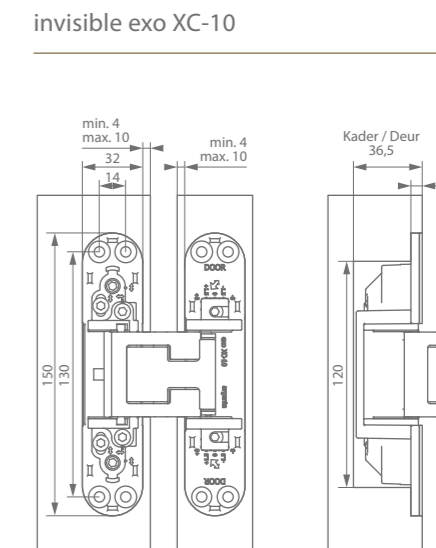
Type scharnier	invisible exo XC-10		
	Aantal scharnieren	2	3
Max. deurgewicht volgens deurbreedte	730 mm	65 kg	75 kg
	830 mm	60 kg	70 kg
	930 mm	55 kg	65 kg
	1030 mm	50 kg	60 kg

Technische eigenschappen

invisible exo XC-10	
Materiaal	Zamak
Deurdikte	40 mm
Min. deurdikte met max. voorhout	46 mm
Inbouwdiepte	36,5 mm (kader = deur)
Afmetingen (L x B)	150 x 32 mm
Plaatsing en regeling	Easy-Hook
Hoogteregeling ¹	-3,0 / +3,0 mm
Breedteregeling ¹	-3,0 / +3,0 mm
Aandruk ¹ (diepteregeling)	-1,0 / +1,0 mm
Min. voorhoutsafmeting	4 mm
Max. voorhoutsafmeting	10 mm
Type schroef	SPAX - Z2 dia: max. 5

¹ = Neutrale stand fabrieksinstelling; standaard voor een deurspeling van 2 mm.

Technische tekening



Extra's

	Artikelnummer
Universeel freessjabloon	70000047
Aluminium inlegplaat	70000216



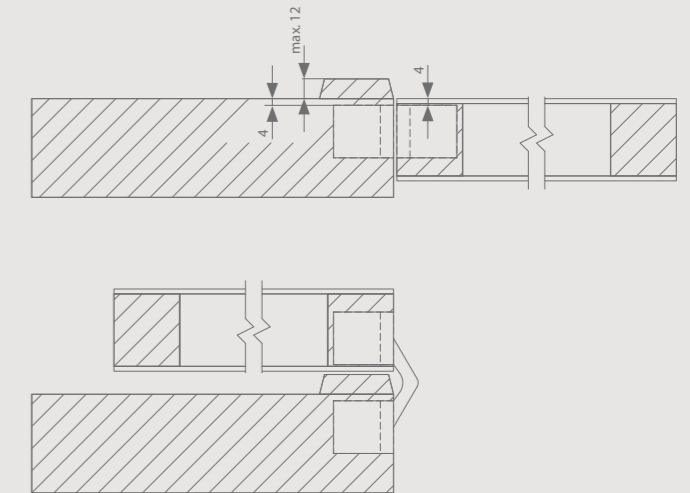
argenta invisible exo XC-10

Inbouwsituaties

Inbouwsituatie 1

WERKEN MET OPBOUW DEURKADER

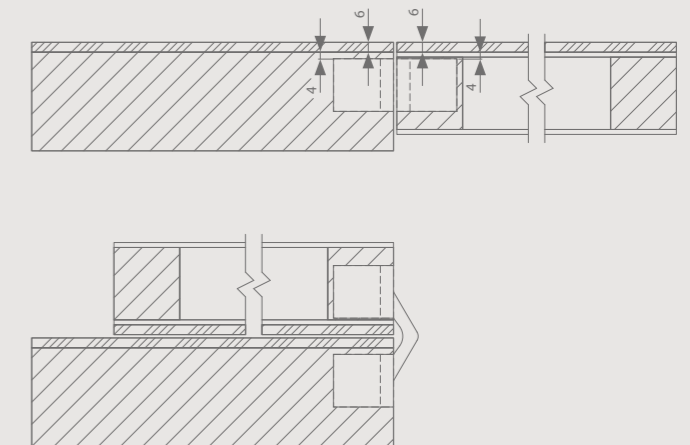
Voor de inbouwsituatie 1 van de invisible exo XC-10 werd gekozen voor een minimale cladding (=voorhout) van telkens 4 mm op het deurkader en het deurpaneel. Hierdoor kan je een deurkader in opbouw voorzien met een maximale dikte van 12 mm.



Inbouwsituatie 2

WERKEN MET DEUR- EN MUURBEKLEDING

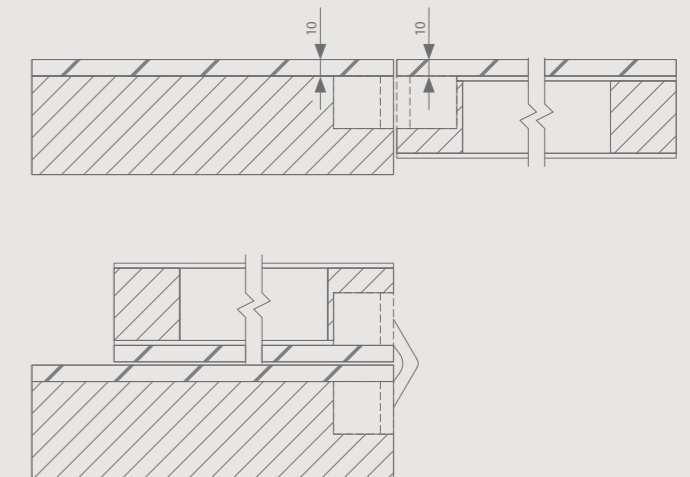
Voor de inbouwsituatie 2 van de invisible exo XC-10 werd gekozen voor een minimale cladding (= voorhout) van telkens 4 mm op de wand en het deurblad. Hierdoor krijg je de vrijheid om op zowel het deurblad als de wand een extra aankleding te voorzien van maximaal 6 mm. Dit kan variëren van keramische platen, spiegelglas, textiel, fineer, ...



Inbouwsituatie 3

AANKLEDEN MET TEGELS (10 MM)

Voor de inbouwsituatie 3 van de invisible exo XC-10 werd gekozen om te werken zonder cladding (= voorhout) op het deurblad en op het deurkader. Het scharnier ligt vlak met de houten deur en de wand, maar nadien werd op beiden nog een paneel toegevoegd van telkens 10 mm dik.





argenta
INVISIBLE TYO

De argenta® invisible tyo vult sinds kort de familie van de onzichtbare scharnieren van ARLU® aan. Met de focus op een minimale inbouwdiepte van 21 mm in het deurkader, sluit de invisible tyo perfect aan in het rijtje van de onzichtbare scharnieren met unieke toepassingen. Dankzij de beperkte inbouwdiepte kunnen smallere deurkaders toegepast worden met een visueel onzichtbaar resultaat. Net zoals alle andere onzichtbare scharnieren van ARLU blijft de 3D regeling van het deurblad, de openingshoek van 180° en de universele toepassing voor zowel linkse als rechtse deuren mogelijk. Met de bijgeleverde kunststof afdekplaatjes blijft het geprijsde design van de invisible neo gewaarborgd bij de invisible tyo.



argenta invisible tyo

Wat zijn de voordelen?

Gebruiksgemak

- Minimale inbouwdiepte in deurkader van 21 mm
- Universeel: voor linkse en rechtse deuren
- 3D regelbaar (hoogte, breedte, diepte) zonder de deur af te nemen
- Openingshoek van 180°

Duurzaamheid en veiligheid

- Cyclustesten open- & sluitbeweging van min. 200.000
- Bescherming van de vingers door een minimale afstand tussen deur en kader
- Volledig gelagerd met smeringsvrije kunststof-tussenstukken

Esthetisch

- Pure en hoogstaande vormgeving
- Geen zichtbare schroeven
- Kunststof afdekkappen



grijs
70000229

zwart
70000231

wit
70000233

Technische eigenschappen

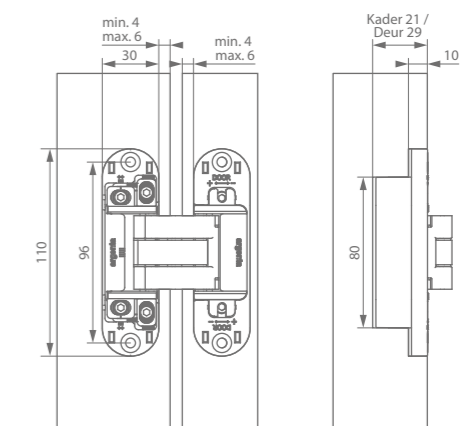
	invisible tyo
Materiaal	Zamak
Deurdikte	38 mm
Min. deurdikte met max. voorhout	40 mm
Inbouwdiepte	21 mm (kader) / 29 mm (deur)
Afmetingen (L x B)	110 x 30 mm
Hoogteregeling ¹	-2,0 / +2,0 mm
Breedteregeling ¹	-3,0 / +3,0 mm
Aandruk ¹ (diepteregeling)	-1,5 / +1,5 mm
Min. voorhoutsafmeting	4 mm
Max. voorhoutsafmeting	6 mm
Type schroef	SPAX - Z2 dia: max. 5

¹ = Neutrale stand fabrieksinstelling: standaard voor een deurspeling van 2 mm.
* de bovenvermelde verhoudingen werden getest waarbij, vanaf 3 scharnieren of meer, bovenaan het deurblad 2 scharnieren bij elkaar werden geplaatst op een asafstand van 200 mm.

Gewichtstabel

Type scharnier	invisible tyo	
Aantal scharnieren	2	3*
	730 mm	75 kg 95 kg
	830 mm	70 kg 90 kg
Max. deurgewicht volgens deurbreedte	930 mm	65 kg 85 kg
	1030 mm	60 kg 80 kg

Technische tekening





argenta
INVISIBLE PRO XS-4

Voor professionele grootgebruikers zijn er ook de invisible pro XS-4 scharnieren: net zo onzichtbaar, compact en eenvoudig regelbaar als de invisible neo, maar enkel in volumeverpakking verhandeld. Ook hier zijn nergens schroeven zichtbaar bij draaideuren met een openingshoek tot 180°. Opvallend is hier ook de beperkte inbouwdiepte van amper 23 mm. Universeel inzetbaar voor zowel linkse als rechtse deuren zijn ook deze scharnieren door 1 persoon makkelijk te plaatsen en af te regelen.

argenta invisible pro XS-4

Wat zijn de voordelen?

Gebruiksgemak

- Universeel: voor linkse en rechtse deuren
- Openingshoek van 180°
- Easy-Hook Light: plaatsing en regeling door 1 persoon
- Vereenvoudigde regelbaarheid (hoogte, diepte)
- Compacte afmetingen met slechts 23 mm inbouwdiepte

Duurzaamheid en veiligheid

- Cyclustesten open- & sluitbeweging van min. 200.000
- Bescherming van de vingers door een minimale afstand tussen deur en kader
- Volledig gelagerd met smeringsvrije kunststof-tussenstukken

Esthetisch

- Geen zichtbare schroeven
- Kunststof afdekplaatjes zijn verkrijgbaar in 3 verschillende afwerkingen



grijs
70005003



zwart
70005002



wit
70005001



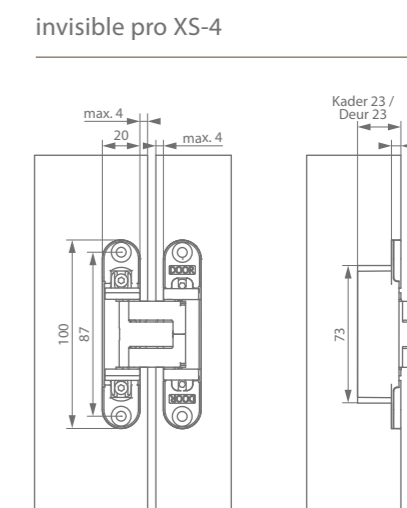
volledig zwart
70005015



Technische eigenschappen

invisible pro XS-4	
Materiaal	Zamak + ASA
Afwerking	mat chroom + zwart, wit of grijs
Deurdikte	min. 28 mm
Min. deurdikte met max. voorhout	28 mm
Inbouwdiepte	23 mm (kader) / 23 mm (deur)
Afmetingen (L x B)	100 x 20 mm
Hoogteregeling ¹	-2,5 / +2,5 mm
Breedteregeling ¹	-2,0 / +2,0 mm
Max. voorhoutsafmeting	4 mm
Type schroef	SPAX - Z2 dia: max. 4,5

Technische tekeningen



Gewichtstabel

Type scharnier	invisible pro XS-4	
Aantal scharnieren	2	3
730 mm	50 kg	65 kg
830 mm	45 kg	60 kg
930 mm	40 kg	55 kg
1030 mm	35 kg	50 kg

¹ = Neutrale stand fabrieksinstelling; standaard voor een deurspeling van 2 mm.



argenta **INVISIBLE**

De standaard onder de onzichtbare scharnieren is omkeerbaar en dus zowel bruikbaar voor links als voor rechts opendraaiende deuren waarbij in gesloten stand geen scharnier zichtbaar mag zijn. De eenvoudige installatie en 3D regeling voor hoogte, breedte en diepte (aandruk) zorgen voor een vlotte montage van draaideuren die tot 180° kunnen opendraaien. De compacte afmetingen en zichtbare schroeven bepalen mee de technische look van dit veelzijdig scharnier.

argenta invisible



Wat zijn de voordelen?

Gebruiksgemak

- Universeel: voor linkse en rechtse deuren
- 3D regelbaar (hoogte, breedte, diepte) zonder de deur af te nemen
- Compacte afmetingen
- Openingshoek van 180°



mat chroom
Small: 70000001
Medium: 70000002

Duurzaamheid en veiligheid

- Cyclustesten open- & sluitbeweging van min. 200.000
- Bescherming van de vingers door een minimale afstand tussen deur en kader
- Volledig gelagerd met smeringsvrije kunststof-tussenstukken



zwart mat 9005
Small: 70000226
Medium: 70000228

Esthetisch

- Technische en innovatieve look
- 2 formaten: small en medium
- Beschikbaar in verschillende afwerkingen



wit mat 9016
Small: 70000225
Medium: 70000227

Technische eigenschappen

	invisible small	invisible medium
Materiaal	Zamak	Zamak
Deurdikte	min. 31 mm	min. 37 mm
Min. deurdikte met max. voorhout	31 mm	39 mm
Inbouwdiepte	34 mm (kader) / 32 mm (deur)	35,5 mm (kader) / 36,5 mm (deur)
Afmetingen (L x B)	95 x 23 mm	111 x 29 mm
Hoogteregeling¹	-1,5 / +1,5 mm	-1,5 / +1,5 mm
Breedteregeling¹	-2,5 / +2,5 mm	-2,5 / +2,5 mm
Aandruk¹ (diepteregeling)	-1,5 / +1,5 mm	-1,5 / +1,5 mm
Max. voorhoutsafmeting	4 mm	5 mm
Brandwerendheid²	-	E30, EI ₃₀ , EI ₃₀ , EW30
CE-markering	-	2 7 2 1 1 3 0 7
Type schroef	SPAX - Z2 dia: max. 4,5	SPAX - Z2 dia: max. 5

¹ = Neutrale stand fabriekinstelling; standaard voor een deurspeling van 2 mm.

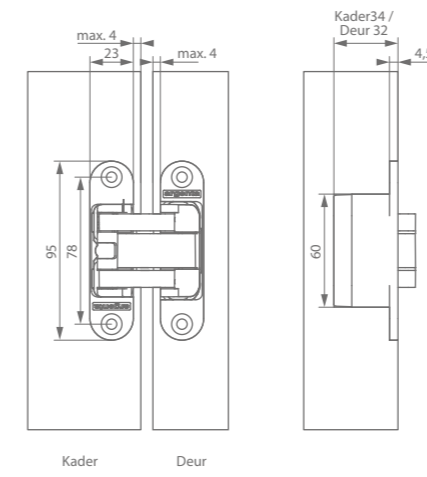
² = Brandwerendheid volgens norm EN1634-1:2008 en geclassificeerd volgens EN13501-2:2007 voor toepassing houten deur en houten kader en voor toepassing houten deur en inox kader.

Gewichtstabel

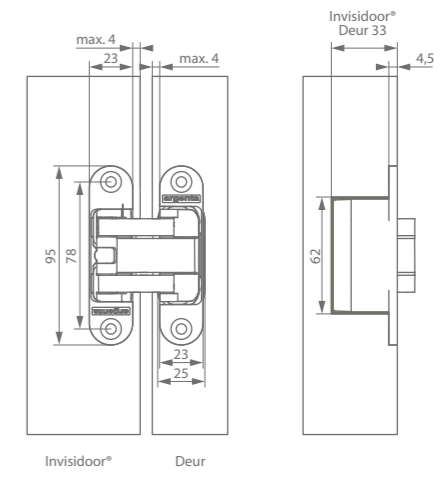
Type scharnier	Aantal scharnieren	invisible small		invisible medium	
		2	3	2	3
Max. deurgewicht volgens deurbreedte	730 mm	55 kg	65 kg	55 kg	70 kg
	830 mm	50 kg	60 kg	50 kg	65 kg
	930 mm	45 kg	55 kg	45 kg	60 kg
	1030 mm	40 kg	50 kg	40 kg	55 kg



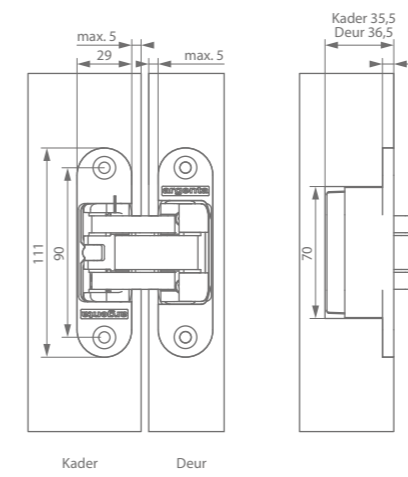
invisible small



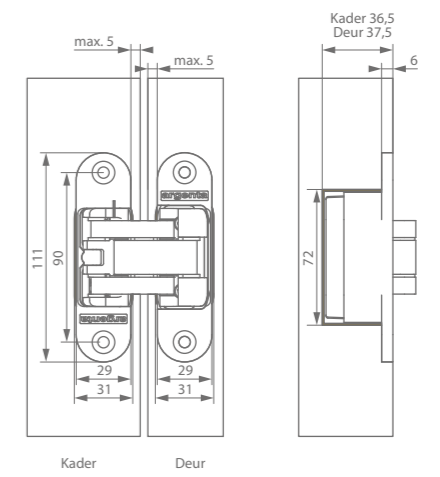
invisible small brandwerend



invisible medium



invisible medium brandwerend





Universeel freessjabloon

70000047

ARLU® ontwikkelde het universeel argenta® freessjabloon om snel en eenvoudig met de bovenfrees de correcte uitsparingen te maken voor de argenta invisible reeks én de argenta paumellen.

Een basisset* bestaat uit:

- 3 x zwarte kunststof basisplaten
- 2 x zwarte kunststof aanslagblokken

Bij te bestellen supplement:

3 x geborstelde aluminium inlegplaten**

SMALL: 70000219 | MEDIUM: 70000220



Interdenskit

70000020

Zowel voor utiliteitsgebouwen zoals kantoren, als woongebouwen gelden volgens het Bouwbesluit specifieke eisen op het vlak van brandveiligheid. Om daaraan te voldoen volstaat het om een argenta invisible met een interdenskit te combineren. Getest en goedgekeurd volgens de Europese normen biedt ARLU een interdenskit aan voor 30 minuten.

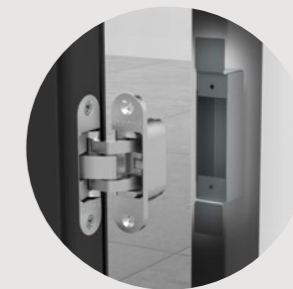


Bevestigingsplaat en opdikringen

SMALL: 70000030 | MEDIUM: 70000031

- 1 MM = 70000048
- 1,5 MM = 70000049
- 2 MM = 70000050
- 3 MM = 70000051

Wanneer een houten deurkader niet dik genoeg is om een invisible scharnier in vast te schroeven, bieden de bevestigingsplaatjes met opdikringen een uitweg. Achteraan het houten deurkader komt het plaatje en op de voorkant van het deurkader het scharnier. De opdikringen vullen de resterende afstand tussen het bevestigingsplaatje en het scharnier op. Dit is nodig tegen het beschadigen van het deurkader wanneer het scharnier wordt aangeschroefd. Combineer de verschillende kleuren voor de gewenste dikte.



Lasbak

70000033

Een argenta invisible kan ook gebruikt worden in combinatie met stalen of roestvrije deurkaders. ARLU heeft daarvoor een op maat ontworpen lasbakje in het assortiment om het invisible scharnier in te bevestigen.

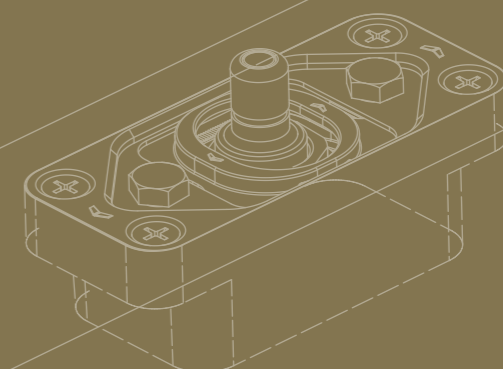
* Geschikt voor deuren met 3 scharnieren: wenst men 4 scharnieren te plaatsen dan moet men supplementair 2 x geborstelde aluminium inlegplaten + 2 x zwarte kunststof basisplaten bestellen ** Per type scharnier heeft men een specifiek sjabloon (inlegplaat) uit geborstelde aluminium



02

PIVOTERENDE SCHARNIEREN

De keuze voor pivoterende binnendeuren is vooral een esthetische keuze. Uniform afgewerkt met de wand geeft dat dan ook een fraaie aanblik, zelfs met de pivotdeur open. Dankzij de compacte afmetingen zijn pivoterende scharnieren zelfs bruikbaar voor kamerhoge deuren. Dat het scharnierpunt vrij gekozen kan worden, biedt heel wat creatieve mogelijkheden, zeker ook omdat hierbij geen deurkader nodig is en de deur dus perfect vlak met de wand geplaatst kan worden. Met het scharniersysteem ingewerkt in het deurblad, is dit trouwens de ideale oplossing voor zowel nieuwbouw als renovatie én in combinatie met vloerverwarming.





argenta
PIVOTICA PRO

Met de argenta® pivotica® pro kan een binnendeur in beide richtingen geopend worden tot 150°. Dankzij de actieve sluitdemping komt de deur bij het sluiten steeds perfect tot het nulpunt waardoor de deur volledig in lijn met de wand staat zodat het strakke design van de wand gewaarborgd blijft. Er kan ook gekozen worden voor een extra vasthoudstand op 90° zodat de deur in beide richtingen zonder spie blijft open staan.



argenta pivotica pro

De pivotica® pro E verleent zich er toe om, in opbouw, in een volledig afgewerkte deuropening geplaatst te worden, of kan ook ingebouwd worden in de vloer voor een minimale deurspeling onderaan de deur. De positie van de pivotica pro E is tevens vrij te kiezen waardoor het scharnier zowel centraal, decentraal of op de hoek van een deur ingewerkt kan worden.

Tenslotte voldoet de argenta® pivotica pro E aan de EN1154 norm voor deursluiters. De argenta pivotica pro E is ook beschikbaar in brandwerende versie tot 30 minuten met een speciale interdenskit. Vanaf een deurhoogte van 2500 mm raden wij het gebruik van een argenta magnetica® pro E aan (magneetsnapper, p.48).

Wat zijn de voordelen?

Gebruiksgemak

- Eenvoudige opbouwmontage of inbouwmontage
- Openingshoek in beide richtingen tot 150°
- Met of zonder vasthoudpositie in beide richtingen op 90°
- Vrije keuze van draaipositie (scharnierpunt)
- Uitlijnen (haaks hangen) regelbaar
- Regelbare bodemplaatjes

Duurzaamheid en veiligheid

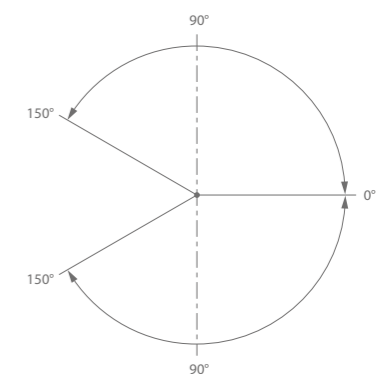
- Kindvriendelijk (gemakkelijk te openen)
- De F0 variant voldoet aan de norm EN1154 voor deursluiters

Esthetisch

- Onzichtbaar
- Geschikt voor kamerhoge deuren
- Geen zichtbare deursluiser
- Optioneel beschikbaar met zwarte afdekplaatjes (incl. zwarte vijzen)

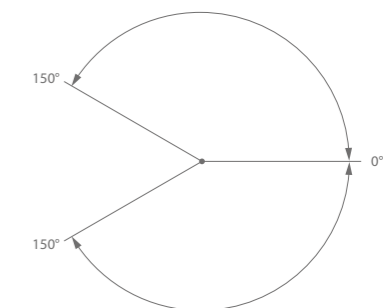
Vasthoudposities

F90 = -90° / 0° / +90°



F0 = 0°

(keert altijd terug in gesloten positie)





argenta pivotica pro

Technische eigenschappen

OPBOUW: FM (= FLOOR MOUNTED)	pivotica® pro E 100 FM	pivotica® pro 150 FM
Deurgewicht	Max. 100 kg	Max. 150 kg
Deurdikte	Min. 40 mm - Max. 100 mm	Min. 50 mm - Max. 100 mm
Deurbreedte*	2000 mm	< 100 kg = 2500 mm > 100 kg = 2000 mm
Deurhoogte	3000 mm	3000 mm
Breedteregeling	- 3 / + 3 mm	- 3 / + 3 mm
Diepteregeling	- 3 / + 3 mm	- 3 / + 3 mm
Hoogteregeling	/	/
Alignering	- 4 / + 4 °	- 4 / + 4 °
Vasthoudpositie	0° (= F0) of -90° / 0° / 90° (= F90)	0° (= F0) of -90° / 0° / 90° (= F90)
Deurspelingen onderaan	13 mm	13 mm

INBOUW: BI (= BUILT IN)	pivotica® pro E 100 BI	pivotica® pro 150 BI
Deurgewicht	Max. 100 kg	Max. 150 kg
Deurdikte	Min. 40 mm - Max. 100 mm	Min. 50 mm - Max. 100 mm
Deurbreedte*	2000 mm	< 100 kg = 2500 mm > 100 kg = 2000 mm
Deurhoogte	3000 mm	3000 mm
Breedteregeling	- 3 / + 3 mm	- 3 / + 3 mm
Diepteregeling	- 3 / + 3 mm	- 3 / + 3 mm
Hoogteregeling	+ 6 mm	+ 6 mm
Alignering	- 4 / + 4 °	- 4 / + 4 °
Vasthoudpositie	0° (= F0) of -90° / 0° / 90° (= F90)	0° (= F0) of -90° / 0° / 90° (= F90)
Deurspelingen onderaan	Min. 5 - Max. 11 mm	Min. 5 - Max. 11 mm

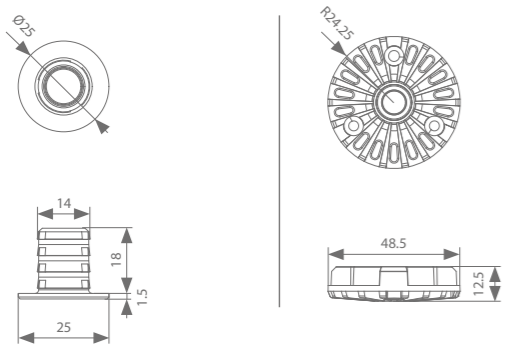
* = bij een centrale positie

ANATOMISCHE BENAMING	Uitvoering	Deurgewicht	Montagesituatie	Vasthoudpositie	Referentienummer
pivotica® pro E	mat chroom	100	FM	F0 F90	91500105 91500104
			BI	F0 F90	91500107 91500106
	zwart	100	FM	F0 F90	91500101 91500100
			BI	F0 F90	91500103 91500102
	wit	100	FM	F0 F90	91500109 91500108
			BI	F0 F90	91500111 91500110
pivotica® pro	mat chroom	150	FM	F90 F0	91500028 91500031
			BI	F90	91500036
				F0 Vloerstuk	91500035 91500037

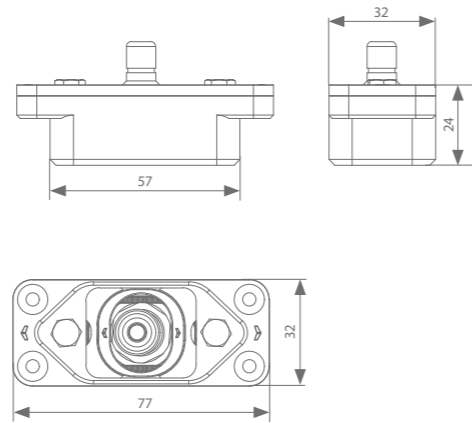
argenta pivotica pro

Technische tekeningen pivotica pro E 100

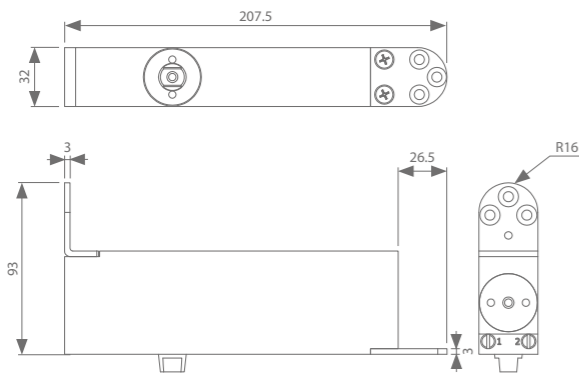
bovenste deel deuropening



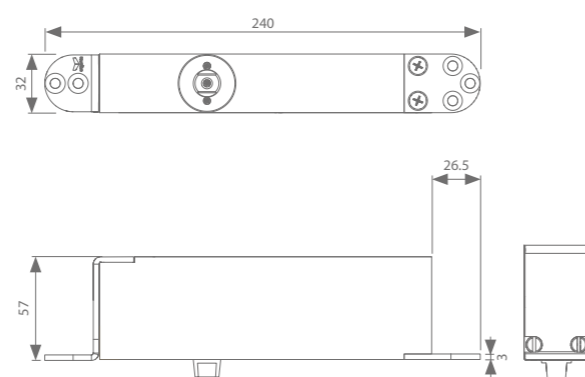
bovenste deel deur



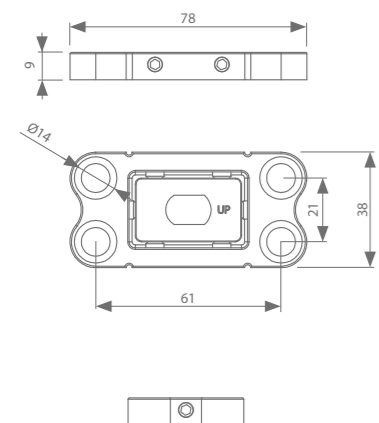
onderste deel deur - hoekpositie



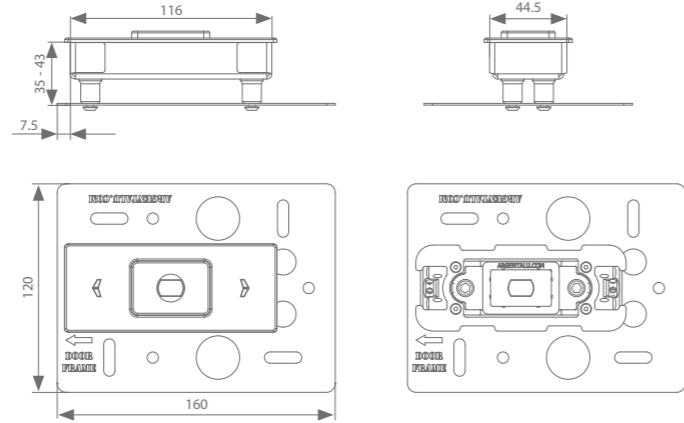
onderste deel deur - centrale of decentrale positie



onderste deel vloer - opbouw (=FM)

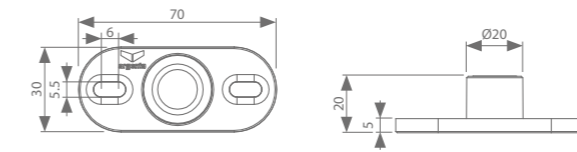


onderste deel vloer - inbouw (=BI)

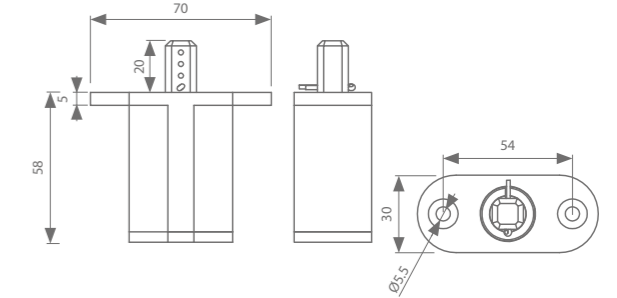


Technische tekeningen pivotica pro 150

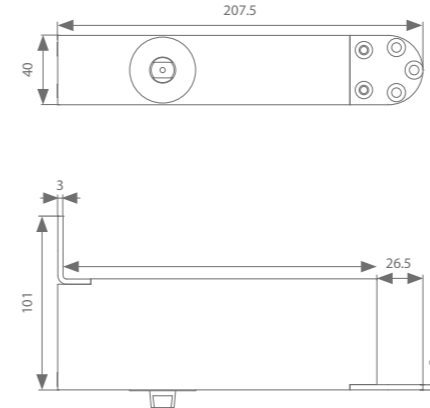
bovenste deel deuropening



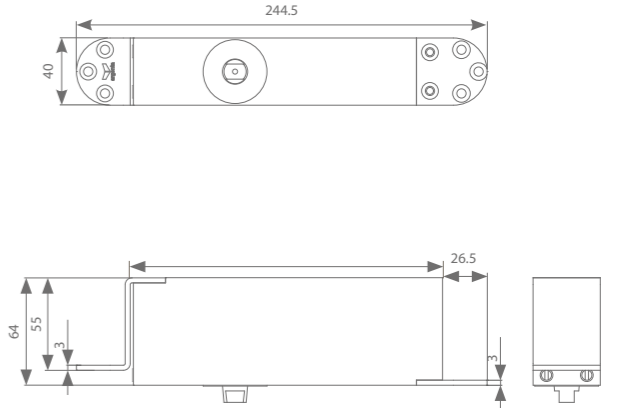
bovenste deel deur



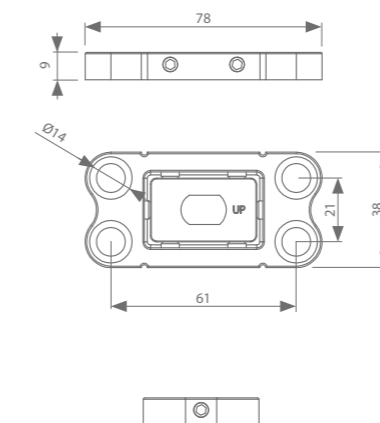
onderste deel deur - hoekpositie



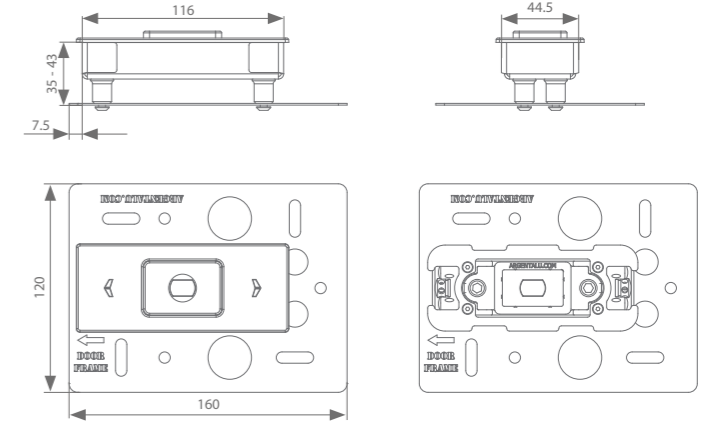
onderste deel deur - centrale of decentrale positie



onderste deel vloer - opbouw (=FM)



onderste deel vloer - inbouw (=BI)





argenta **PIVOTICA**

Dankzij de compacte afmetingen is de argenta® pivotica® niet enkel eenvoudig te monteren in de deur, maar kan men tevens dit pivotscharnier toepassen voor pivoterende kamerhoge deuren. Met dit innoverend pivot-scharnier kan zelfs het scharnierpunt van de deur vrij gekozen worden (op minimum 40 mm van de zijkant van de deur); zo kan men bijvoorbeeld brede deuren laten roteren in het midden en is de argenta pivotica geschikt voor zowel linkse als rechtse deuren. Dankzij de argenta pivotica kunnen architecten creatief omgaan met ruimtelijke volumes en wanden aangezien er voor dit pivot-scharnier geen deurkader nodig is en men de deur perfect vlak met de wand kan plaatsen. Alle onderdelen van dit pivot-scharnier zijn roestbestendig. De argenta pivotica is geschikt voor binnendeuren van zowel moderne residentiële woningen als openbare gebouwen en kantoren. De argenta pivotica wordt bij voorkeur gebruikt in combinatie met de argenta magnotica® pro E magneetsnapper. (p.48)



argenta pivotica

Wat zijn de voordelen?

Gebruiksgemak

- Eenvoudige montage
- Openingshoek in beide richtingen
- Vasthoudpositie in beide richtingen op 90°
- Vrije keuze van draaipositie (scharnierpunt)
- Uitlijnen (haaks hangen) regelbaar
- Pivotsysteem in deurblad (ipv vloer/plafond)

Veiligheid

- Kindvriendelijk (gemakkelijk te openen)

Esthetisch

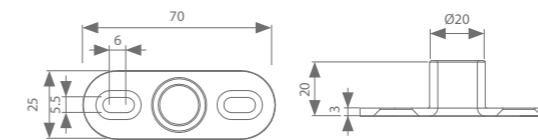
- Onzichtbaar
- Geschikt voor kamerhoge deuren
- Geen zichtbare deursluiser

Technische eigenschappen

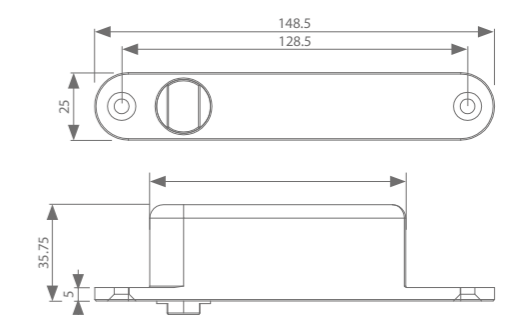
	pivotica®
Materiaal	Aluminium & inox
Afwerking	Geborstelde inox
Deurdikte	min. 40 mm
Deurgewicht	max. 45 kg
Deurbreedte	1500 mm
Deurhoogte	3000 mm
Artikelnummer	91500020

Technische tekeningen

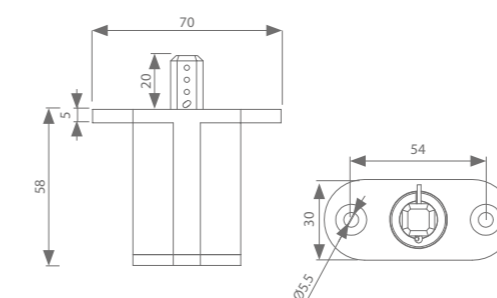
bovenste deel deuropening



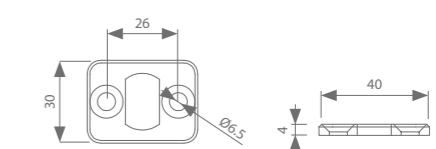
onderste deel deuropening



bovenste deel deur



onderste deel vloer





argenta
MAGNOTICA PRO E & SE

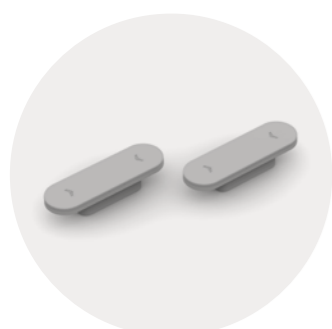
De argenta® magnotica® pro E is een magnetische en contactloze deursnapper waardoor binnendeuren gesloten gehouden kunnen worden zonder dat er een draaikruk of slot nodig is. Doordat er geen bewegende onderdelen zijn kan men een deur dan ook volledige geluidloos sluiten en openen.



argenta magnetica pro

De magnetica® pro E is een magnetische en contactloze deursnapper waardoor binnendeuren op een vaste positie gehouden kunnen worden zonder dat er een draaikruk of slot nodig is. Doordat er geen bewegende onderdelen zijn, kan men een deur dan ook volledig geluidloos sluiten en openen. De magnetica pro E is ideaal zowel in combinatie met alle pivoterende scharnieren van argenta® als met de argenta invisidoor® deurkaders. De magnetica pro SE is de ideale aanvulling voor stalen en aluminium profieldeuren. Deze uitvoering wordt gekenmerkt door een rechthoekige afdekplaat uit zamac, eveneens beschikbaar in het zwart, mat chroom en wit. De contactloze deursluiser is zowel verticaal (dagkant van het deurblad) als horizontaal (bovenzijde van het deurblad) te gebruiken op elk type deurkader.

magnetica® pro E



mat chroom
70001094



zwart
70001093



wit
70001092

magnetica® pro SE



mat chroom
70001097



zwart
70001096



wit
70001095

Wat zijn de voordelen?

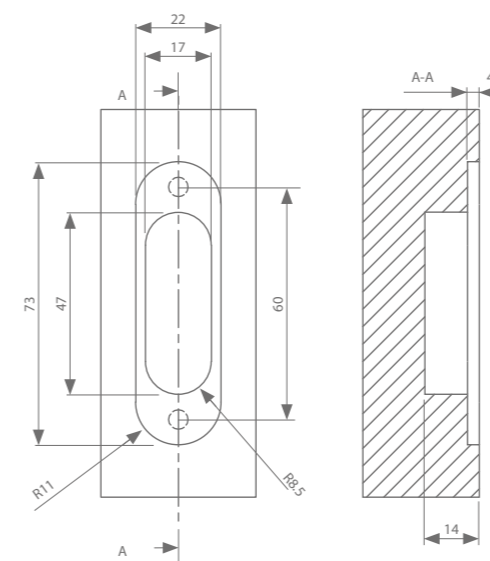
- Onverslijtbaar want geen bewegende onderdelen
- Geruisloos door geen wrijvende onderdelen
- Geluidsloos openen en sluiten van een deur mogelijk zonder draaikruk en zonder slot
- Deuren kan men snel en eenvoudig openen en sluiten
- Ideaal voor deuren naar dressings of voorraadkamers
- Uitermate geschikt om pivoterende deuren in hun nulstand te houden
- Dankzij het extra afdekkapje uit zamac worden de schroeven onzichtbaar weggewerkt.
- Beschikbaar in wit, zwart en mat chroom

Technische eigenschappen

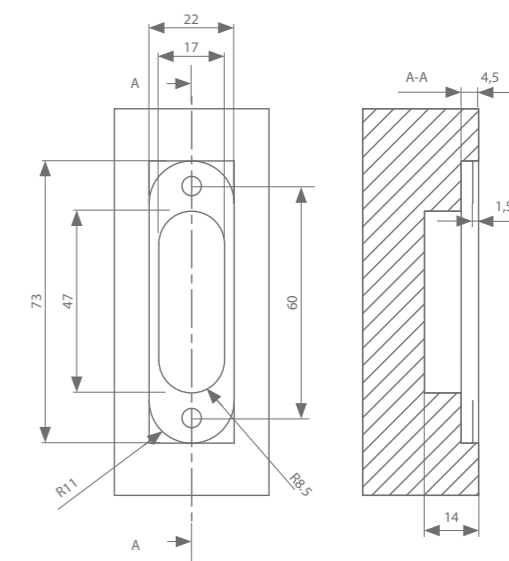
Speling	Magnetische trekkracht
2 mm	Minimum 40 N
3 mm	Minimum 35 N
4 mm	Minimum 30 N

Technische tekening

magnetica® pro E



magnetica® pro SE





Ter Vlucht 2 +32 (0)51 27 05 00
8850 Ardoorie info@arlu.be
Belgium WWW.ARLU.BE

