



BISAGRAS INVISIBLES





ARLU, LA REFERENCIA PARA ABRIR PUERTAS

“ARLU® es el fabricante de las marcas argenta® y rob®. Desde hace más de 100 años, argenta es una marca líder en el sector de los herrajes para puertas, pero actualmente es principalmente sinónimo de sistemas de puertas invisibles.

La arquitectura minimalista apuesta por las líneas limpias y la mentalidad de “volver a lo básico”. En el ámbito de las puertas interiores, esto se traduce en herrajes empotrados, tecnología integrada invisible, marcos de puertas y zócalos para puertas batientes, correderas y pivotantes.

Argenta es sinónimo de una gama completa de soluciones interiores de diseño elegante”.

TODOS LOS DIBUJOS TÉCNICOS SE MUESTRAN EN MILÍMETROS Y ESTÁN SUJETOS A LAS CONDICIONES DE ARLU

01 BISAGRAS INVISIBLES

- 4 invisible neo
- 12 invisible exo XC-10
- 18 invisible tyo
- 22 invisible pro XS4
- 26 invisible

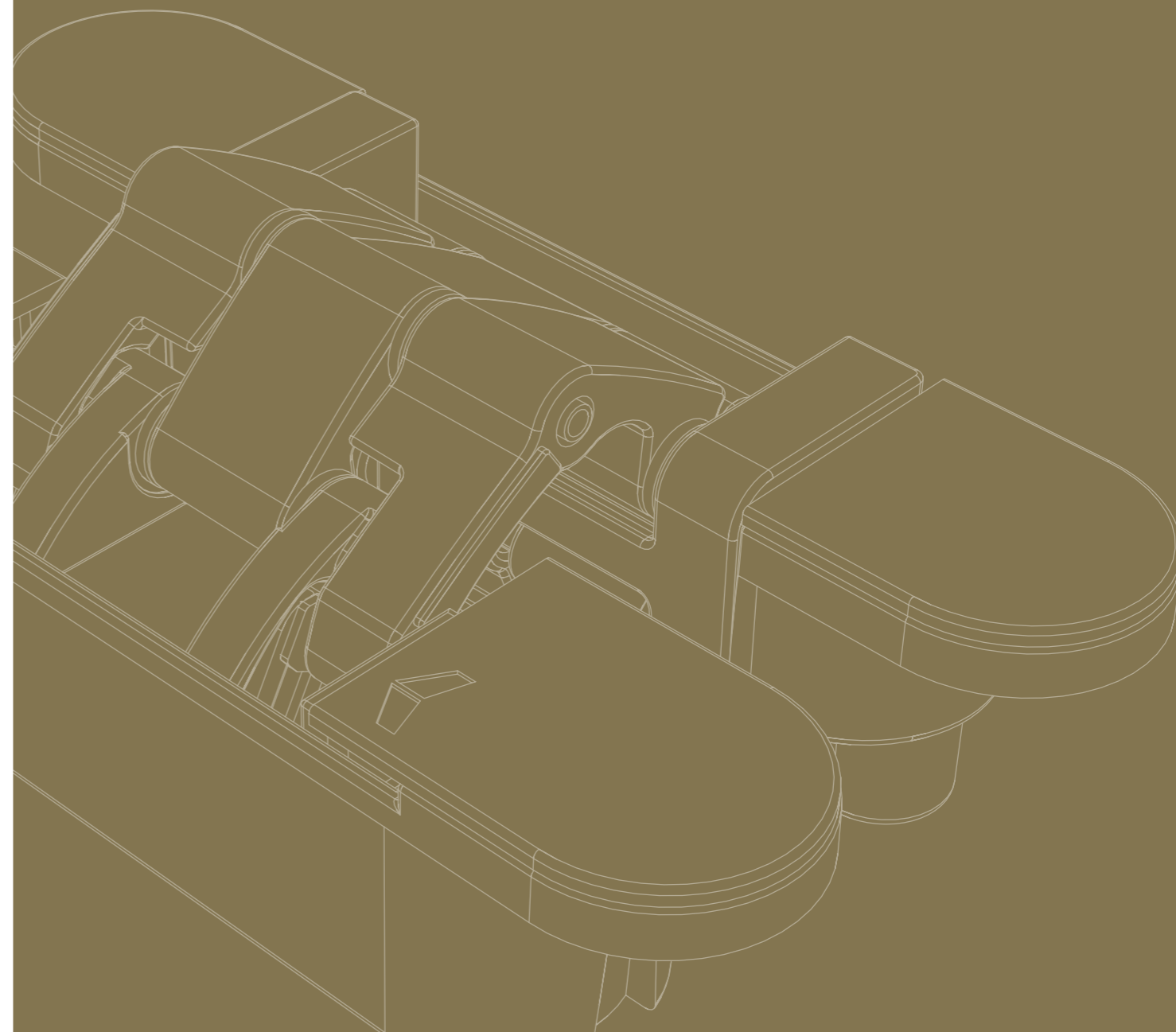
02 BISAGRAS PIVOTANTES

- 36 pivotica® pro
- 44 pivotica®
- 48 magnotica® pro E

01

BISAGRAS INVISIBLES

Para dar con un diseño estéticamente limpio en las puertas abatibles y pivotantes, las bisagras deben integrarse para que la puerta se alinee con la pared. Este efecto de contrapeso puede lograrse gracias a las patentadas bisagras invisibles Argenta. Las bisagras están totalmente ocultas cuando la puerta se encuentra en posición cerrada, en posición abierta, estas se encuentran en el lado transversal, y sólo se insinuará una bisagra de diseño elegante y puro. La simplificación de su instalación y su ajuste dan lugar a un montaje rápido y fácil.





argenta
INVISIBLE NEO

Invisible neo es el diseño de bisagra invisible por excelencia. Cuando la puerta abatible se encuentra abierta, este modelo de bisagra tiene ocultos los tornillos. Las bisagras disponibles en los formatos S-5, M-6 y L-7, se pueden montar y ajustar rápidamente en tres dimensiones por un solo individuo sin que la puerta sea desmontada. Todo ello gracias al ajuste de altura simplificado, ni si quiera es necesario una cuña. Se pueden utilizar para puertas interiores que se abren hasta 180° y son adecuadas tanto para puertas batientes de apertura a derechas o a izquierdas.



argenta invisible neo



¿Cuáles son las ventajas?

Facilidad de uso

- Puertas batientes de apertura a derechas o a izquierdas
- "Easy-hook": instalación y ajuste en 3D facilitado para una persona
- Ajuste en 3D (altura, anchura y profundidad) sin necesidad de desmontar la hoja
- Ajuste simple de altura: sin necesidad de cuña
- Apertura de ángulo de 180°

Durabilidad y seguridad

- Ciclos de prueba de apertura y cierre (mín. 200,000)
- Los dedos se mantienen protegidos gracias al espacio mínimo entre la puerta y el marco
- Disponible en versión ignífuga de 30 o 60 minutos
- Totalmente montado con arandelas de plástico

Estética

- Diseño puro y cualitativo
- Sin tornillos visibles
- Tres tamaños: S-5, M-6, L-7
- Disponible en diferentes acabados



Características técnicas

	invisible neo S-5	invisible neo M-6	invisible neo L-7
Material	Zamak	Zamak	Zamak
Grosor de puerta	mín. 33 mm	mín. 36 mm	mín. 40 mm
Mín. grosor de puerta con máx. panel frontal	35 mm	40 mm	46 mm
Profundidad total	26,5 mm (marco) / 30 mm (puerta)	30 mm (marco) / 32 mm (puerta)	33mm (marco) / 36mm (puerta)
Dimensiones (L x A)	120 x 25 mm	140 x 28 mm	170 x 32 mm
Instalación y ajuste	Easy-Hook	Easy-Hook	Easy-Hook
Ajuste de altura¹	-2,5 / +2,5 mm	-3,0 / +3,0 mm	-3,0 / +3,0 mm
Ajuste de anchura¹	-3,0 / +4,0 mm	-3,0 / +4,0 mm	-3,0 / +4,0 mm
Presión¹ (profundidad)	-1,0 / +1,0 mm	-1,5 / +1,5 mm	-1,5 / +1,5 mm
Máx. panel frontal (revestimiento)	5 mm	6 mm	7 mm
Resistencia al fuego²	E30, EI,30, EI,30, EW30	E60, EI,60, EI,60, EW60*	E60, EI,60, EI,60, EW60
Marcado CE	2 7 3 1 1 4 0 10	3 7 4 1 1 4 0 11a	4 7 5 1 1 4 1 12a
Tipo de herramienta	SPAX - Z2 dia: máx. 4,5	SPAX - Z2 dia: máx. 5	SPAX - Z2 dia: máx. 5

¹ = Posición neutra ajuste de fábrica: margen estándar de puerta de 2 mm.

² = Resistente al fuego según la normativa EN1634-1: 2008 y clasificado según EN13501-2: 2007 para uso de puerta de madera con marco de madera y con marco de acero inoxidable.

* = Sólo válido para el mercado belga, para otros mercados se aplica E30, E,230, E,130, EW30.

Tabla de pesos

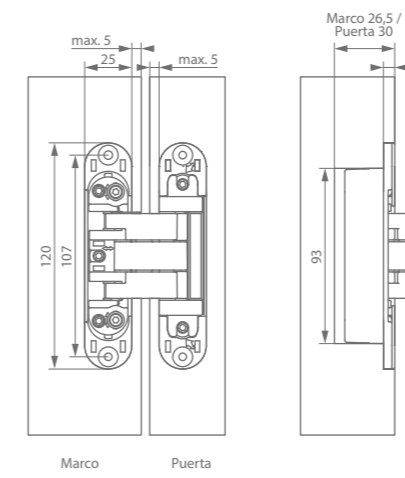
Tipo de bisagra	Cantidad	invisible neo S-5		invisible neo M-6		invisible neo L-7	
		2	3	2	3	2	3
	730 mm	75 kg	95 kg	95 kg	115 kg	110 kg	160 kg
Máx. Peso de puerta de acuerdo con el ancho	830 mm	70 kg	90 kg	90 kg	110 kg	105 kg	155 kg
	930 mm	65 kg	85 kg	85 kg	105 kg	100 kg	150 kg
	1030 mm	60 kg	80 kg	80 kg	100 kg	95 kg	145 kg



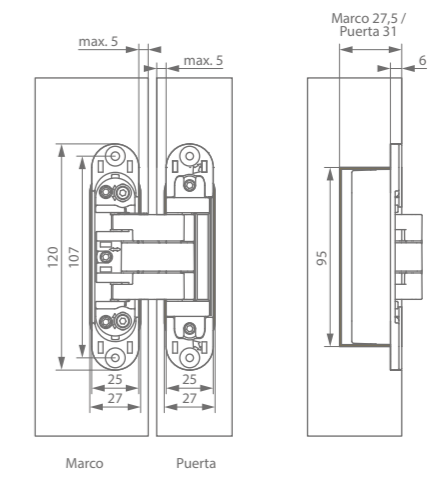
argenta invisible neo

Planos técnicos

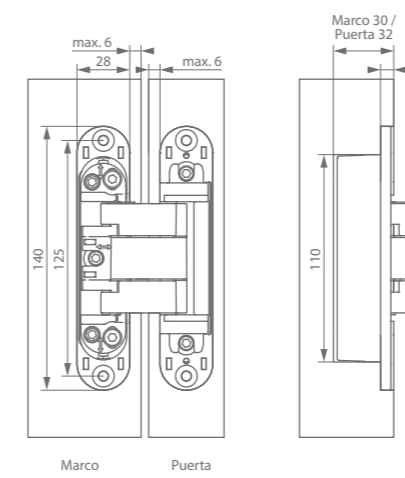
invisible neo S-5



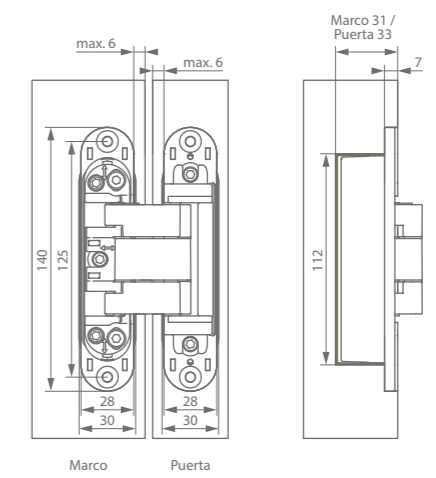
invisible neo S-5 resistente al fuego



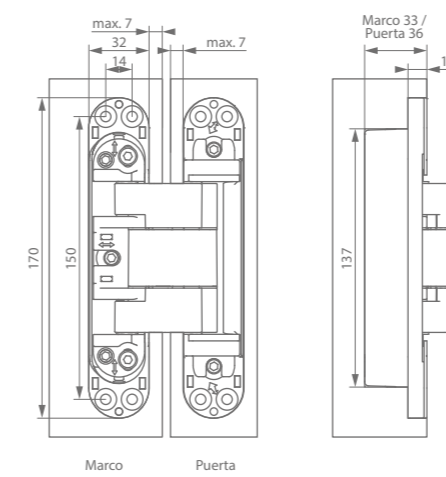
invisible neo M-6



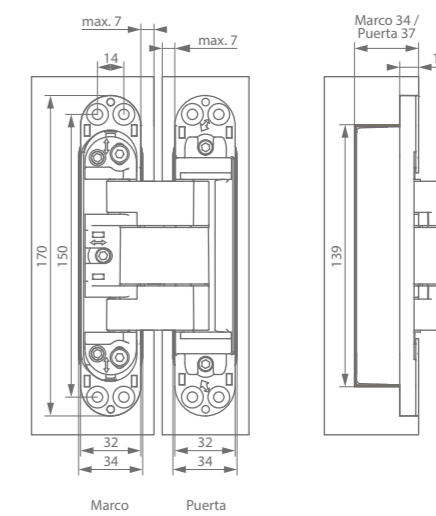
invisible neo M-6 resistente al fuego



invisible neo L-7



invisible neo L-7 resistente al fuego





Plantilla de fresado universal

ARLU® ha desarrollado la plantilla de fresado universal para realizar de forma rápida y sencilla los cortes correctos con la fresadora para toda la gama de bisagras argenta® invisibles, así como para las bisagras argenta estándar.

Un set* básico contiene:

- 3 x placas base de plástico negro
- 2 x tacos de plástico negro

Suplemento no incluido:

3 x hojas de bisagra de aluminio cepillado**



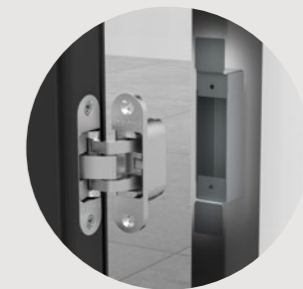
Placa de fijación y anillos espaciadores

Si un marco de puerta de madera no es lo suficientemente grueso como para atornillar en forma segura una bisagra oculta, las placas de sujeción con anillos espaciadores proporcionan una solución en estos casos. La placa se coloca en la parte posterior del marco de la puerta de madera y la bisagra en la parte delantera del marco de la puerta. Los anillos espaciadores llenan la distancia restante entre la placa de fijación y la bisagra. También es necesario para evitar dañar el marco de la puerta cuando se atornilla la bisagra. Utilice una combinación adecuada según el color para obtener fijado el espacio requerido.



Kit intumescente

Para edificios no – residenciales, como oficinas y para edificios residenciales, las normas de construcción establecen requisitos específicos en materia de seguridad contra incendios. Para cumplir con estas regulaciones, el modelo de bisagra argenta invisible debe ser equipada con un kit intumescente. ARLU suministra kits intumescentes que han sido probados y aprobados durante 30 o 60 minutos (ver página 35) de acuerdo con las normas europeas.



Pieza de conexión

La bisagra argenta invisible también puede utilizarse en combinación con marcos o puertas de acero inoxidable. Para este fin, ARLU incluye un accesorio de conexión de acero inoxidable, acoplándose al tamaño para asegurar su invisibilidad.

* Indicado para puertas con 3 bisagras: si desea instalar 4 bisagras, tiene que pedir 2 hojas de bisagra de aluminio cepillado + 2 placas base de plástico negro suplementarias
 ** Para cada tipo de bisagra existe una plantilla específica (hoja de bisagra) de aluminio cepillado. No se suministran plantillas (inserciones) con el kit básico de las plantillas de fresado.



argenta **INVISIBLE EXO**

Argenta® invisible EXO XC-10 ha sido desarrollada para responder a la pregunta de si las bisagras argenta pueden girar sobre un zócalo o un revestimiento de pared. EXO XC-10 invisible destaca sobre todo por su flexibilidad, ya que gracias a su distancia de montaje variable (de 4 a 10 mm) con respecto a la parte frontal de la hoja de la puerta, se puede utilizar para todos los marcos de puerta “montados en superficie” con marcos de puerta de hasta 12 mm de grosor. Y esto abre aún más posibilidades, ya que también se puede acabar una puerta con las mismas baldosas o cristales que la pared que la rodea. Incluso con el grosor adicional de las baldosas o del vidrio tanto en la pared como en la puerta (máximo 2 veces 6 mm), ésta puede abrirse completamente.

argenta invisible exo XC-10

¿Cuáles son las ventajas?

Técnicas

- Con un orificio de montaje mínimo de 4 mm, la puerta puede pasar sobre un zócalo de hasta 12 mm
- Con un orificio de montaje mínimo de 4 mm, tanto la pared como la hoja de la puerta se pueden cubrir con un revestimiento de pared de 6 mm
- Si se omite el orificio de montaje, se puede aplicar un revestimiento de 10 mm tanto en la pared como en la hoja de la puerta

Facilidad de uso

- Orificio de montaje variable a partir de mín. 4 mm hasta máx. 10 mm
- Universal: para puertas a izquierda y derecha
- "Easy-hook": colocación y control 3D por 1 persona
- 3-D ajustable (altura, anchura, profundidad) sin desmontar la puerta
- Ajuste de altura extra simplificado sin necesidad de cuña
- Ángulo de apertura de 180°

Durabilidad y seguridad

- Pruebas de ciclo de movimiento de apertura y cierre de mín. 200.000
- Protección de dedos mediante una distancia mínima entre la puerta y el marco
- Totalmente soportado con espaciadores de plástico sin lubricante

Estética

- Diseño puro y de alta calidad
- Sin tornillos visibles
- Cubiertas disponibles en diferentes colores



chromo mate



negro



blanco

Tabla de pesos

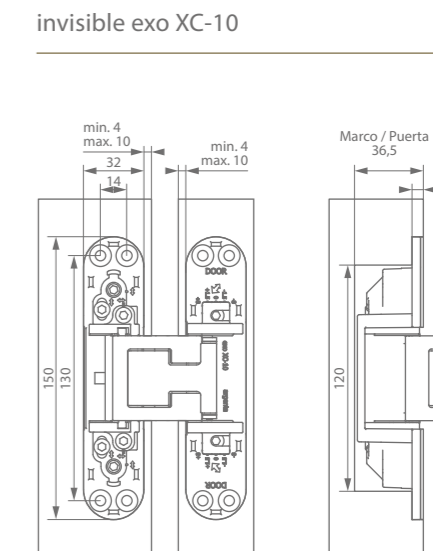
Tipo de bisagra Cantidad	invisible exo XC-10	
	2	3
730 mm	65 kg	75 kg
830 mm	60 kg	70 kg
930 mm	55 kg	65 kg
1030 mm	50 kg	60 kg

Características técnicas

invisible exo XC-10	
Material	Zamak
Grosor de puerta	40 mm
Mín. grosor de puerta con máx. panel frontal	46 mm
Profundidad total	36,5 mm (kader = deur)
Dimensiones (L x A)	150 x 32 mm
Instalación y ajuste	Easy-Hook
Ajuste de altura ¹	-3,0 / +3,0 mm
Ajuste de anchura ¹	-3,0 / +3,0 mm
Presión ¹ (profundidad)	-1,0 / +1,0 mm
Mín. Medidas orificio de bisagra	4 mm
Máx. Medidas orificio de bisagra	10 mm
Tipo de tornillo	SPAX - Z2 dia: máx. 5

¹ = Posición neutra ajuste de fábrica: margen estándar de puerta de 2 mm.

Plano técnico

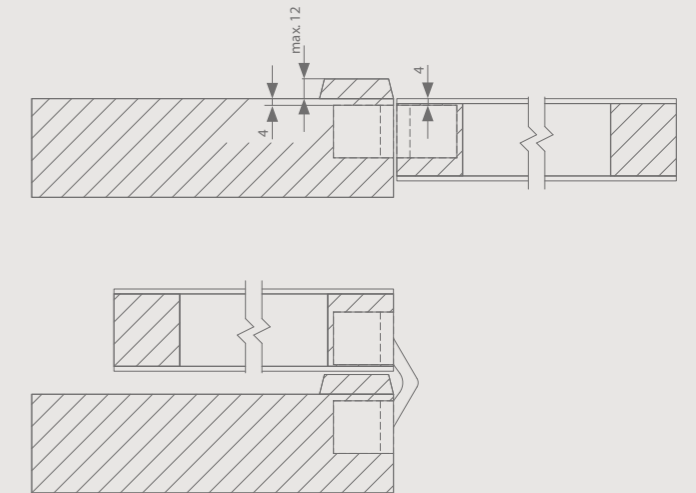




argenta invisible exo XC-10 Situaciones de montaje empotrado

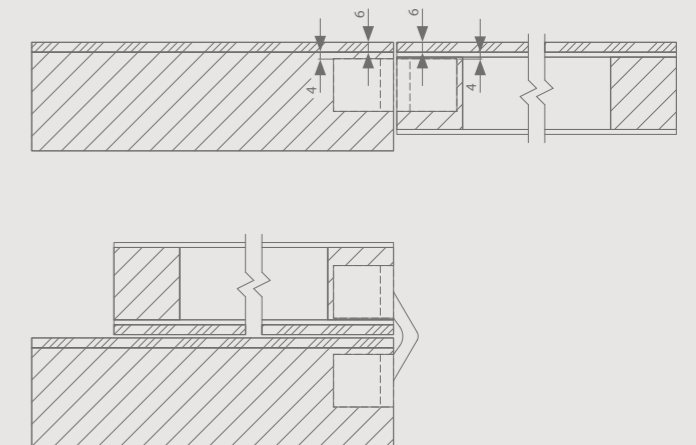
TRABAJOS CON REVESTIMIENTOS DE PUERTAS Y PAREDES

Para la siguiente situación de montaje empotrado de la EXO XC-10 invisible, se eligió un revestimiento mínimo (= orificio de bisagra) de 4 mm en la pared y en la hoja de la puerta. Esto le da la libertad de añadir un máximo de 6 mm tanto a la hoja de la puerta como a la pared. Esto puede variar desde placas de cerámica, espejo de vidrio, textil, chapa de madera,...



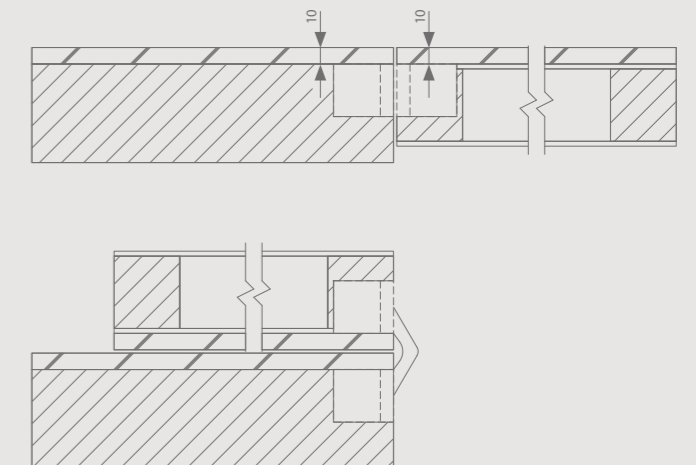
TRABAJAR CON UN MARCO DE PUERTA SUPERPUESTO

Para la siguiente situación de montaje empotrado de la EXO XC-10 invisible, se eligió un revestimiento mínimo (=orificio de bisagra) de 4 mm en el marco de la puerta y en el panel de la puerta. Esto le permite construir un marco de puerta con un grosor máximo de 12 mm.



TRABAJAR CON UN MARCO DE PUERTA SUPERPUESTO

Para la siguiente situación de montaje empotrado de la EXO XC-10 invisible, se decidió trabajar sin revestimiento (=orificio de bisagra) en la hoja de la puerta y en el marco de la puerta. La bisagra está a nivel con la puerta de madera y la pared, pero después se añadió un panel de 10 mm de grosor a ambos.





argenta
INVISIBLE TYO

La argenta® invisible tyo complementa recientemente la familia de bisagras invisibles de ARLU®. Con una profundidad de montaje mínima de 21 mm en el marco de la puerta, el tyo invisible encaja perfectamente en la lista de bisagras invisibles con aplicaciones únicas. Debido a la limitada profundidad de montaje, se pueden utilizar marcos de puerta más estrechos con un resultado invisible. Como todas las bisagras invisibles ARLU, el control 3D de la hoja de la puerta, el ángulo de apertura de 180° y el uso universal tanto para las puertas de la izquierda como para las de la derecha siguen siendo posibles. Con las cubiertas de plástico suministradas, el diseño del neo invisible está garantizado con el tyo invisible.



argenta invisible tyo

¿Cuáles son las ventajas?

Facilidad de uso

- Profundidad mínima de instalación en el marco de la puerta de 21 mm
- Universal: para puertas a izquierda y derecha
- 3-D ajustable (altura, anchura, profundidad) sin desmontar la puerta
- Ángulo de apertura de 180°

Durabilidad y seguridad

- Pruebas de ciclo de movimiento de apertura y cierre de mín. 200.000
- Protección de dedos mediante una distancia mínima entre la puerta y el marco
- Totalmente soportado con espaciadores de plástico sin lubricante

Estética

- Diseño puro y de alta calidad
- Sin tornillos visibles
- Cubiertas de plástico



Características técnicas

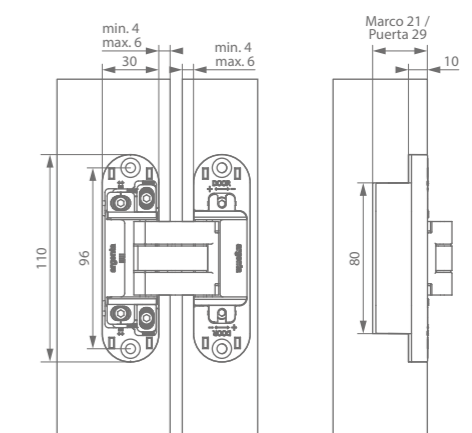
	invisible tyo
Material	Zamak
Grosor de puerta	38 mm
Mín. grosor de puerta con máx. panel frontal	40 mm
Profundidad total	21 mm (marco) / 29 mm (puerta)
Dimensiones (L x A)	110 x 30 mm
Ajuste de altura ¹	-2,0 / +2,0 mm
Ajuste de anchura ¹	-3,0 / +3,0 mm
Presión ¹ (profundidad)	-1,5 / +1,5 mm
Mín. Medidas orificio de bisagra	4 mm
Máx. Medidas orificio de bisagra	6 mm
Tipo de herramienta	SPAX - Z2 dia: máx. 5

¹ = Posición neutra ajuste de fábrica: margen estándar de puerta de 2 mm.
 * Las proporciones mencionados se ensayaron, teniendo en cuenta de que con 3 bisagras, se colocaron 2 bisagras juntas en la parte superior de la hoja Puerta a una distancia de eje de 200 mm.

Tabla de pesos

Tipo de bisagra	invisible tyo	
Cantidad	2	3*
730 mm	75 kg	95 kg
830 mm	70 kg	90 kg
930 mm	65 kg	85 kg
1030 mm	60 kg	80 kg

Plano técnico





argenta
INVISIBLE PRO XS-4

Los mayoristas también pueden beneficiarse de las bisagras invisibles Pro XS-4 invisibles: compactas, invisibles y fáciles de ajustar como la versión neo invisible, sólo disponibles en lote. Los tornillos no son visibles en puertas orientables de hasta un ángulo de 180°. La profundidad de 23 mm de instalación contribuye a su diseño. Se puede utilizar para las puertas abatibles tanto de abertura a derechas como a izquierdas. Estas bisagras también pueden ser fácilmente instaladas y ajustadas por una sola persona.

argenta invisible pro XS-4

¿Cuáles son las ventajas?

Facilidad de uso

- Puertas batientes de apertura a derechas o a izquierdas de hasta un ángulo de apertura de 180°
- "Easy-hook": instalación y ajuste facilitado para una persona
- Ajustes simplificados (altura y ancho)
- Dimensiones compactas: solo 23 mm profundidad incorporada



gris



negro



blanco

Durabilidad y seguridad

- Ciclos de prueba de apertura y cierre (mín. 200.000)
- Los dedos se mantienen protegidos gracias al espacio mínimo entre la puerta y el marco
- Totalmente montado con arandelas de plástico

Estética

- Tornillos no visibles
- Fundas sintéticas disponibles en tres colores diferentes



Características técnicas

invisible pro XS-4	
Material	Zamak + ASA
Acabados	Cromo mate + negro, blanco o gris
Grosor de puerta	mín. 28 mm
Mín. grosor de puerta con máx. panel frontal	28 mm
Profundidad total	23 mm (marco) / 23 mm (puerta)
Dimensiones (L x A)	100 x 20 mm
Ajuste de altura ¹	-2,5 / +2,5 mm
Ajuste de anchura ¹	-2,0 / +2,0 mm
Máx. panel frontal (revestimiento)	4 mm
Tipo de herramienta	SPAX - Z2 día: máx. 4,5

Planos técnicos

invisible pro XS-4

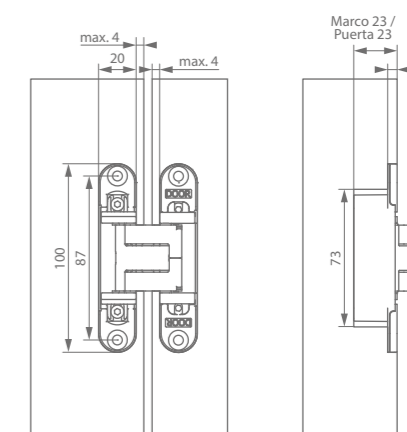


Tabla de pesos

Tipo de bisagra Cantidad	invisible pro XS-4		
	2	3	
	730 mm	50 kg	65 kg
Máx. Peso de puerta de acuerdo con el ancho	830 mm	45 kg	60 kg
	930 mm	40 kg	55 kg
	1030 mm	35 kg	50 kg

¹ = Posición neutra ajuste de fábrica: margen estándar de puerta de 2 mm.



argenta **INVISIBLE**

Es el modelo básico estándar entre bisagras invisibles para puertas abatibles. Esta bisagra es simétrica y se puede utilizar para las puertas orientables tanto de apertura a derechas como a izquierdas. Apreciamos una continuidad cuando encontramos la puerta en posición cerrada sin visibilidad de ningún herraje. Su sencilla instalación y el ajuste 3D de altura, ancho y profundidad garantizan un montaje rápido de estas puertas, que tienen una apertura de hasta 180 °. Las dimensiones y los tornillos visibles contribuyen a la apariencia "técnica" de esta versátil bisagra.

argenta invisible



¿Cuáles son las ventajas?

Facilidad de uso

- Puertas batientes de apertura a derechas o a izquierdas
- Ajuste en 3D (altura, ancho y profundidad)
- Dimensiones compactas
- Apertura de ángulo de 180°



chromo mate

Durabilidad y seguridad

- Ciclos de prueba de apertura y cierre (mín. 200,000)
- Los dedos se mantienen protegidos gracias al espacio mínimo entre la puerta y el marco
- Totalmente montado con arandelas de plástico



negro mate 9005

Estética

- Diseño puro y cualitativo
- 2 tamaños: small y medium
- Disponible en diferentes colores



blanco mate 9016

Características técnicas

	invisible small	invisible medium
Material	Zamak	Zamak
Grosor de puerta	mín. 31 mm	mín. 37 mm
Mín. grosor de puerta con máx. panel frontal	31 mm	39 mm
Profundidad total	34 mm (marco) / 32 mm (puerta)	35,5 mm (marco) / 36,5 mm (puerta)
Dimensiones (L x A)	95 x 23 mm	111 x 29 mm
Ajuste de altura ¹	-1,5 / +1,5 mm	-1,5 / +1,5 mm
Ajuste de anchura ¹	-2,5 / +2,5 mm	-2,5 / +2,5 mm
Presión ¹ (profundidad)	-1,5 / +1,5 mm	-1,5 / +1,5 mm
Máx. panel frontal (revestimiento)	4 mm	5 mm
Resistencia al fuego ²	-	E30, EI ₃₀ , EI ₃₀ , EW30
CE marking	-	2 7 2 1 1 3 0 7
Tipo de herramienta	SPAX - Z2 dia: máx. 4,5	SPAX - Z2 dia: máx. 5

¹ = Posición neutra ajuste de fábrica: margen estándar de puerta de 2 mm.

² = Resistente al fuego según la normativa EN1634-1: 2008 y clasificado según EN13501-2: 2007 para uso de puerta de madera con marco de madera y con marco de acero inoxidable.

Tabla de pesos

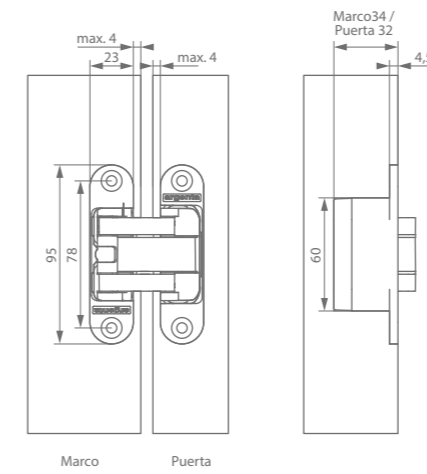
Tipo de bisagra Cantidad		invisible small		invisible medium	
		2	3	2	3
Máx. Peso de puerta de acuerdo con el ancho	730 mm	55 kg	65 kg	55 kg	70 kg
	830 mm	50 kg	60 kg	50 kg	65 kg
	930 mm	45 kg	55 kg	45 kg	60 kg
	1030 mm	40 kg	50 kg	40 kg	55 kg



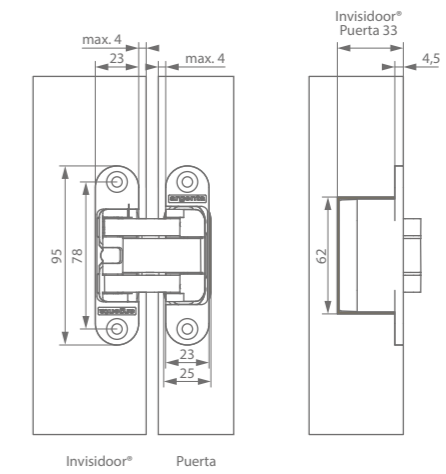
argenta invisible

Planos técnicos

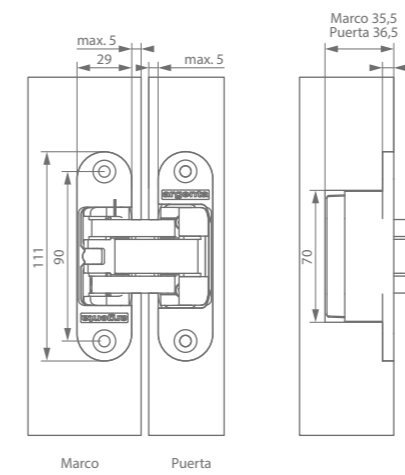
invisible small



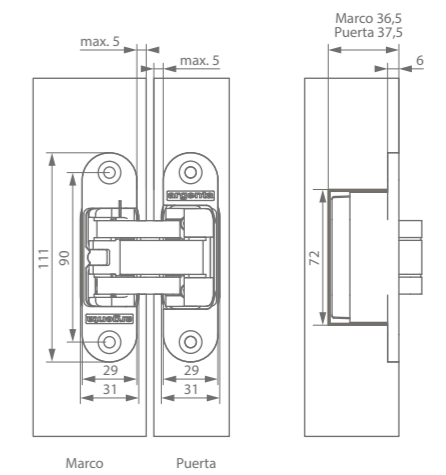
invisible small resistente al fuego



invisible medium



invisible medium resistente al fuego





Plantilla de fresado universal

ARLU® ha desarrollado la plantilla de fresado universal para realizar de forma rápida y sencilla los cortes correctos con la fresadora para toda la gama de bisagras argenta® invisibles, así como para las bisagras argenta estándar.

Un set* básico contiene:

- 3 x placas base de plástico negro
- 2 x tacos de plástico negro

Suplemento no incluido:

3 x hojas de bisagra de aluminio cepillado**



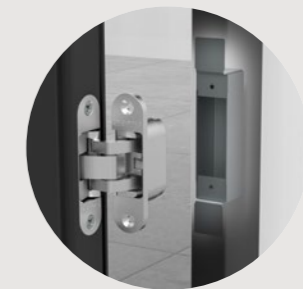
Placa de fijación y anillos espaciadores

Si un marco de puerta de madera no es lo suficientemente grueso como para atornillar en forma segura una bisagra oculta, las placas de sujeción con anillos espaciadores proporcionan una solución en estos casos. La placa se coloca en la parte posterior del marco de la puerta de madera y la bisagra en la parte delantera del marco de la puerta. Los anillos espaciadores llenan la distancia restante entre la placa de fijación y la bisagra. También es necesario para evitar dañar el marco de la puerta cuando se atornilla la bisagra. Utilice una combinación adecuada según el color para obtener fijado el espacio requerido.



Kit intumescente

Para edificios no residenciales, como oficinas y edificios residenciales, las normas de construcción establecen requisitos específicos en materia de seguridad contra incendios. Para cumplir con estas regulaciones, el modelo de bisagra argenta invisible debe ser equipada con un kit intumescente. ARLU suministra kits intumescentes que han sido probados y aprobados durante 30 o 60 minutos (ver página 35) de acuerdo con las normas europeas.



Pieza de conexión

La bisagra argenta invisible también puede utilizarse en combinación con marcos o puertas de acero inoxidable. Para este fin, Argent Alu incluye un accesorio de conexión de acero inoxidable, acoplándose al tamaño para asegurar su invisibilidad.

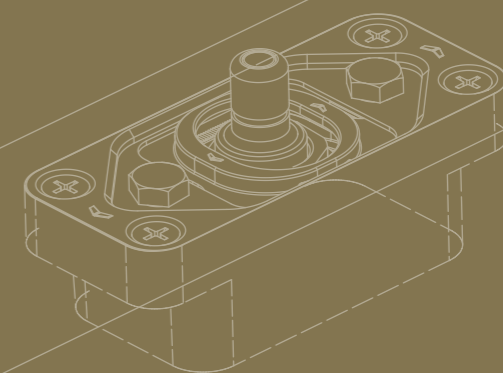
* Indicado para puertas con 3 bisagras: si desea instalar 4 bisagras, tiene que pedir 2 hojas de bisagra de aluminio cepillado + 2 placas base de plástico negro suplementarias
 ** Para cada tipo de bisagra existe una plantilla específica (hoja de bisagra) de aluminio cepillado. No se suministran plantillas (inserciones) con el kit básico de las plantillas de fresado.



02

BISAGRAS PIVOTANTES

La elección de puertas interiores pivotantes es principalmente una cuestión de gusto. El encaje a ras de la pared, es atractivo incluso cuando la puerta pivotante está abierta. Gracias a su tamaño compacto, las bisagras pivotantes pueden utilizarse, incluso, para puertas de suelo a techo. El hecho de que el eje del herraje se pueda elegir da lugar a la creatividad, sobre todo porque no hay necesidad de marco de puerta, por lo tanto, se puede colocar perfectamente al ras de la pared. El sistema de bisagra integrado en la hoja de la puerta, representa una solución perfecta tanto para edificios nuevos como para reformas, se puede combinar con calefacción por suelo radiante.





argenta **PIVOTICA PRO**

Con argenta® pivotica® pro se puede abrir una puerta interior en ambas direcciones hasta 150°. Gracias a los amortiguadores de cierre activos, la puerta siempre llega perfecta al 0° al cerrarse, de modo que la puerta está totalmente alineada con la pared, lo que garantiza el mantenimiento del diseño elegante de la pared. También es posible optar por una posición de sujeción adicional a 90° para que la puerta permanezca abierta en ambas direcciones sin cuña.



PIVOTICA® PRO FM (FLOOR MOUNTED)

PIVOTICA® PRO BI (BUILT IN)

PIVOTICA® PRO FM (FLOOR MOUNTED)

PIVOTICA® PRO BI (BUILT IN)

argenta pivotica pro

Pivotica® pro E se puede colocar, superpuesta, en un hueco de puerta completamente terminado, o también se puede integrar* en el suelo para un juego mínimo en la parte inferior de la puerta. La posición de pivotica también se puede elegir libremente para que la bisagra se pueda montar de forma central, descentrada o en la esquina de una puerta. Por último, la argenta® pivotica pro E cumple con la norma EN1154 para cierrapuertas. Argenta pivotica pro E también está disponible resistente al fuego en versión hasta 30 minutos con un kit " corta-fuego" especial. A partir de un altura de puerta de 2500 mm recomendamos el uso de una argenta magnotica® pro E (cierre con imán - ver página 48).

¿Cuáles son las ventajas?

Facilidad de uso

- Fácil montaje superpuesto o empotrado
- Ángulo de apertura de hasta 150° en ambas direcciones
- Ajuste de freno a 90° en ambas direcciones
- En montaje superpuesto, seguro para aplicaciones con calefacción por suelo radiante
- Libre elección de la posición de giro (punto de pivotaje)
- Alineación (colgando en ángulo recto) ajustable
- Placas base ajustables

Durabilidad y seguridad

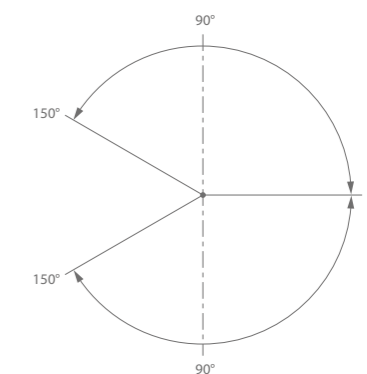
- Fácil apertura, seguridad para niños
- La variante F0 cumple con la normativa EN 1154 para cierre de puertas

Estética

- Invisible
- Apto para puertas altas
- Sin cierrapuertas visible
- Opcionalmente disponible con placas cobertoras negras (incl. tornillos negros)

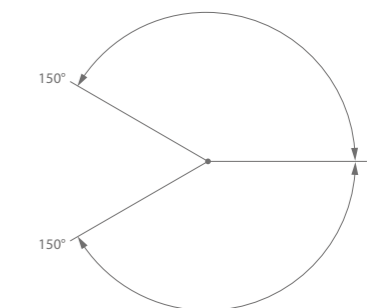
Posiciones de retención

F90 = -90° / 0° / +90°



F0 = 0°

(vuelve siempre a su posición 0)





argenta pivotica pro

Características técnicas

FM (= FLOOR MOUNTED)	pivotica® pro 100 E FM	pivotica® pro 150 FM
Peso de puerta	Máx. 100 kg	Máx. 150 kg
Grosor de puerta	Mín. 40 mm - Máx. 100 mm	Mín. 50 mm - Máx. 100 mm
Anchura de puerta*	2000 mm	< 100 kg = 2500 mm > 100 kg = 2000 mm
Altura de puerta	3000 mm	3000 mm
Ajuste de anchura	- 3 / + 3 mm	- 3 / + 3 mm
Ajuste en profundidad	- 3 / + 3 mm	- 3 / + 3 mm
Ajuste de altura	/	/
Alineado	- 4 / + 4 °	- 4 / + 4 °
Posición de sujeción fija	0° (= F0) o -90° / 0° / 90° (= F90)	0° (= F0) o -90° / 0° / 90° (= F90)
Luz inferior	13 mm	13 mm

BI (= BUILT IN)	pivotica® pro 100 E BI	pivotica® pro 150 BI
Peso de puerta	Máx. 100 kg	Máx. 150 kg
Grosor de puerta	Mín. 40 mm - Máx. 100 mm	Mín. 50 mm - Máx. 100 mm
Anchura de puerta*	2000 mm	< 100 kg = 2500 mm > 100 kg = 2000 mm
Altura de puerta	3000 mm	3000 mm
Ajuste de anchura	- 3 / + 3 mm	- 3 / + 3 mm
Ajuste en profundidad	- 3 / + 3 mm	- 3 / + 3 mm
Ajuste de altura	+ 6 mm	+ 6 mm
Alineado	- 4 / + 4 °	- 4 / + 4 °
Posición de sujeción fija	0° (= F0) o -90° / 0° / 90° (= F90)	0° (= F0) o -90° / 0° / 90° (= F90)
Luz inferior	Mín. 5 - Máx. 11 mm	Mín. 5 - Máx. 11 mm

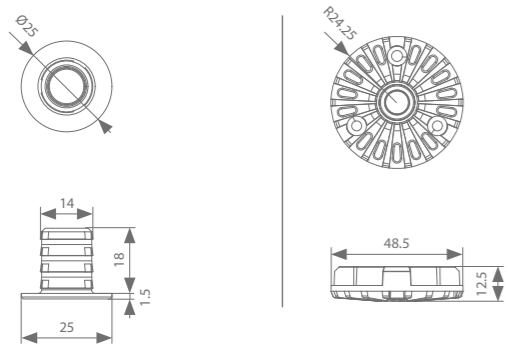
* = en una posición central

Denominación anatómica	Peso de puerta	Situación de instalación	Posición de sujeción fija
pivotica pro E	100	FM	F90
	100	FM	F0
	100	BI	F90
	100	BI	F0
pivotica pro	150	FM	F90
	150	FM	F0
	150	BI	F90
	150	BI	F0

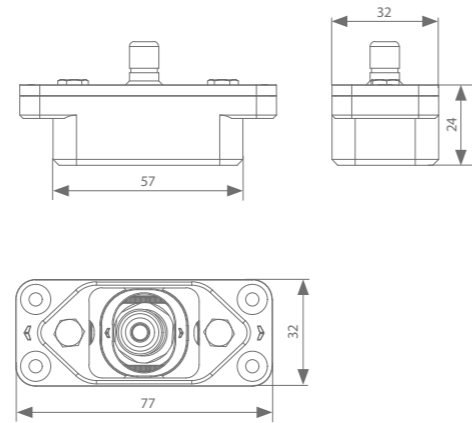
argenta pivotica pro

Planos técnicos pivotica pro E 100

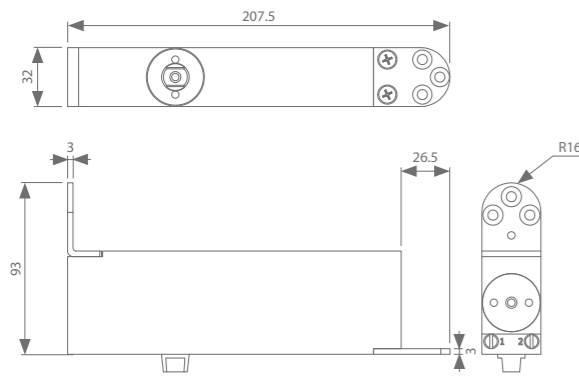
parte superior apertura de la puerta



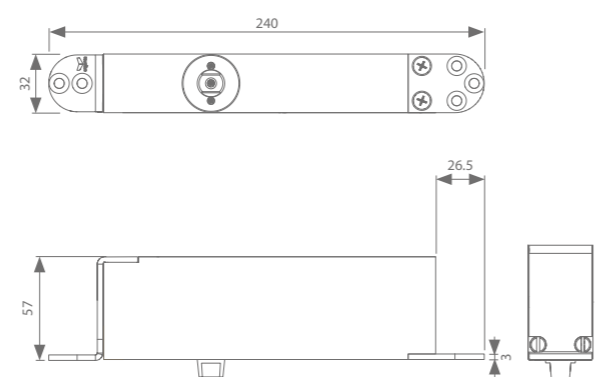
parte superior de la puerta



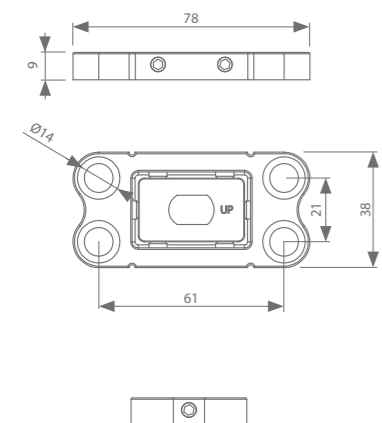
parte inferior de la puerta - posición angular



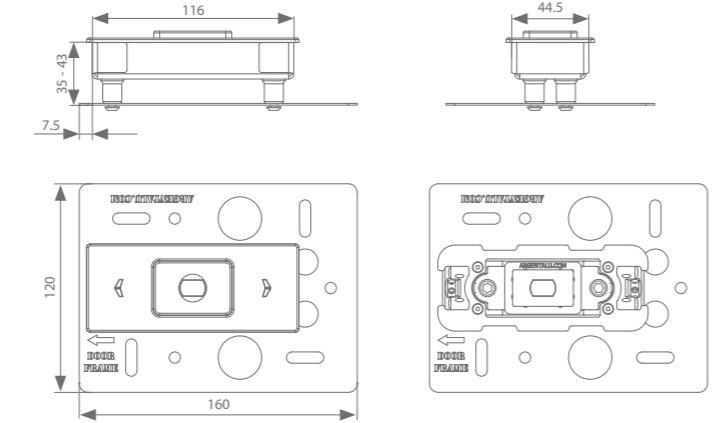
parte inferior de la puerta - posición central o descentrada



parte inferior del suelo - superpuesto (=fm)

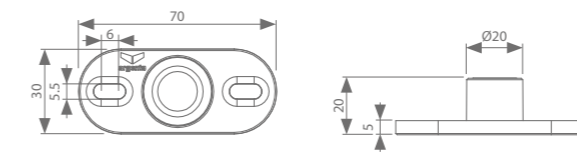


parte inferior del suelo - empotrado (=bi)

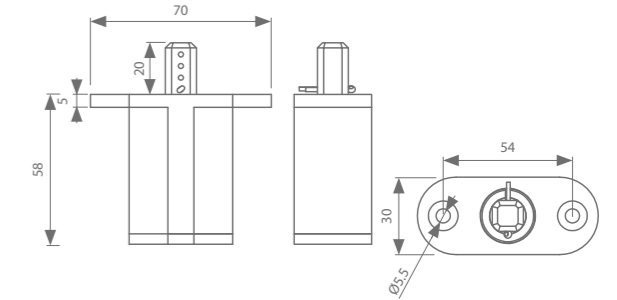


Planos técnicos pivotica pro 150

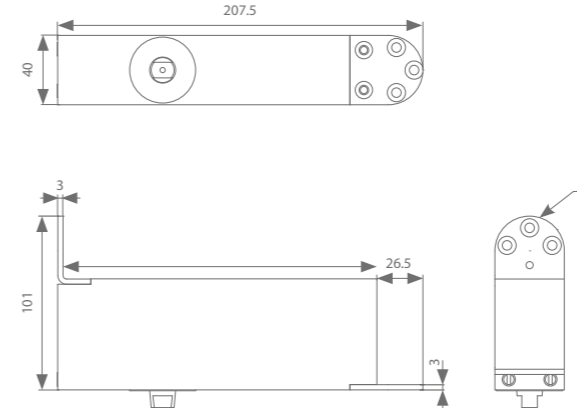
parte superior apertura de la puerta



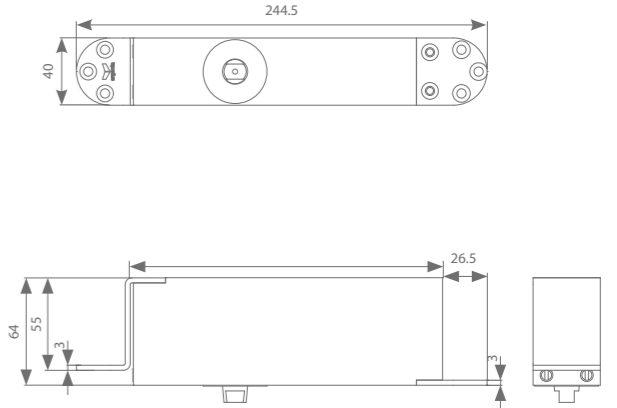
parte superior de la puerta



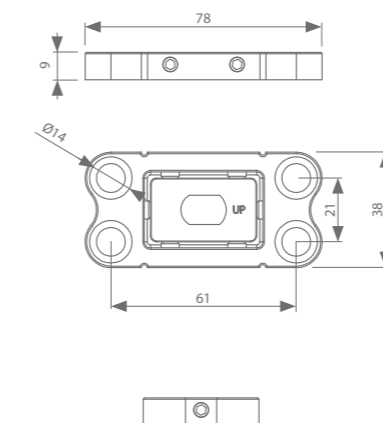
parte inferior de la puerta - posición angular



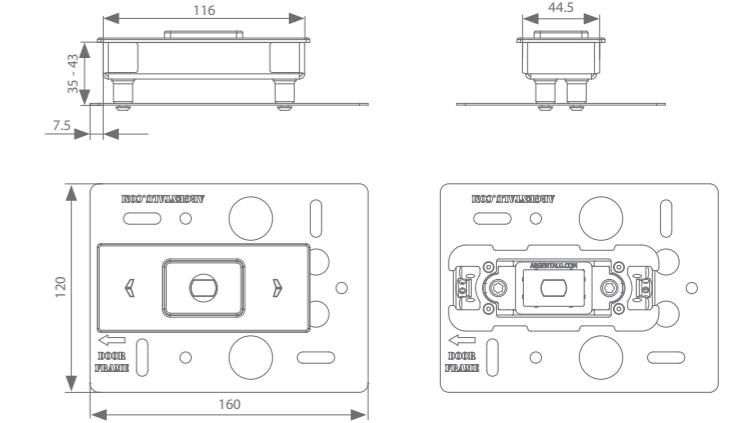
parte inferior de la puerta - posición central o descentrada



parte inferior del suelo - superpuesto (=fm)



parte inferior del suelo - empotrado (=bi)





argenta **PIVOTICA**

Argenta® pivotica® es, gracias a su tamaño compacto, no solo de fácil montaje, sino su opción de montaje en puertas de suelo a techo. Este modelo permite el libre posicionamiento de la bisagra, siempre con un mínimo de 40 mm desde el lateral de la puerta. De esta manera, las puertas de mayor anchura pueden, por ejemplo, pivotar desde el centro. Argenta pivotica es adecuada tanto para las puertas pivotantes a izquierda como a derecha. Gracias a argenta pivotica los arquitectos pueden utilizar espacios y sus paredes de manera creativa, dando juego a un espacio con bisagras invisibles y sin marcos a ras de pared. Todos los componentes de esta bisagra son resistentes a la corrosión. Con uso en interiores, tanto en edificios residenciales modernos, como en edificios públicos y oficinas. Argenta pivotica se utiliza preferiblemente en combinación con la argenta magnotica® pro E (véase página 48), un cierre con imán.



argenta pivotica

¿Cuáles son las ventajas?

Facilidad de uso

- Fácil instalación
- Abatible hasta 150°
- Ajuste de freno a 90° en ambas direcciones
- Libre elección de posición de la bisagra
- Esquema ajustable (contorno recto)
- Sistema de herraje sobre la hoja de la puerta

Seguridad

- Fácil apertura, seguridad para niños

Estética

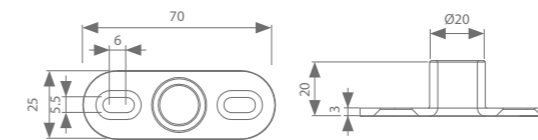
- Invisible
- Puertas de suelo a techo
- Cerramiento invisible

Características técnicas

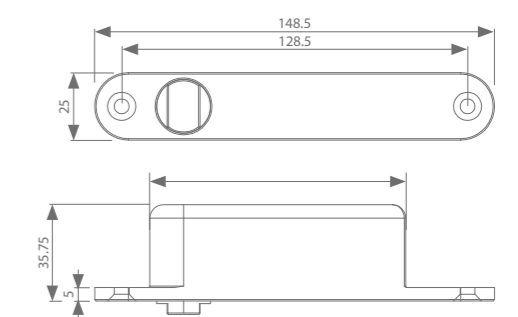
	pivotica®
Material	Aluminio + acero inoxidable
Acabados	Acero inoxidable pulido
Grosor de puerta	mín. 40 mm
Peso de puerta	máx. 45 kg
Anchura de puerta	1500 mm
Altura de puerta	3000 mm

Planos técnicos

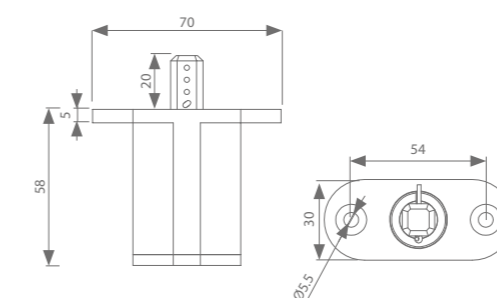
pieza superior de anclaje al techo



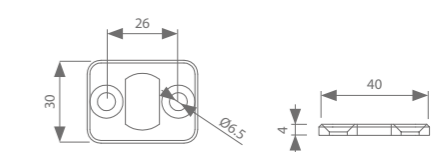
pieza superior de anclaje a la hoja de la puerta



pieza de anclaje inferior en la hoja de la puerta



pieza de anclaje al suelo





argenta
MAGNOTICA PRO E & SE

Argenta® magnotica® pro E es cierre con imán, que mantiene las puertas interiores cerradas, sin la necesidad de una manilla o un cierre. Debido a que no hay partes móviles, la puerta se puede abrir y cerrar completamente sin hacer ningún ruido.



argenta magnetica pro

Argenta® magnetica® pro E puede ser instalado en cualquier puerta y marco de madera y también, especialmente diseñado, para una fácil instalación en argenta invisidoor® DL, marco de aluminio oculto para puertas interiores. Este cierre magnético se recomienda para las puertas de armarios o de almacenes, gracias a su rapidez y facilidad de apertura sin la necesidad de intalación de manilla y picaporte en la puerta. Argenta magnetica pro E, es ideal para su uso, en combinación, con argenta pivotica®, el único sistema pivotante compacto de argenta. La magnetica pro SE es el complemento perfecto para puertas de acero y aluminio. Esta versión se destaca por su tapa rectangular de zamac, también disponible en negro, chromo mate y blanco. Su utilidad puede ser vertical (en el borde delantero de la puerta, recomendado) u horizontal (parte superior de la puerta).

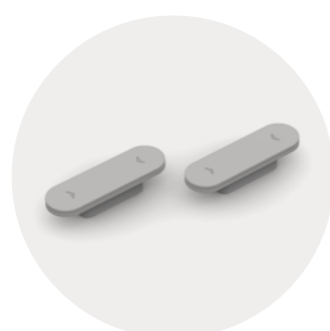
¿Cuáles son las ventajas?

- No hay partes móviles que se desgasten
- La puerta se puede abrir y cerrar sin ruido y la necesidad de instalar manilla o picaporte
- Las puertas son rápidas y fáciles de abrir y cerrar
- Ideal para puertas de armarios o despensas
- Perfecto para mantener las puertas pivotantes en su posición cerrada
- Gracias a la tapa extra en zamac, los tornillos están ocultos
- Disponible en blanco, negro y chromo mate

magnetica® pro E



blanco



chromo mate



negro

magnetica® pro SE



blanco



chromo mate



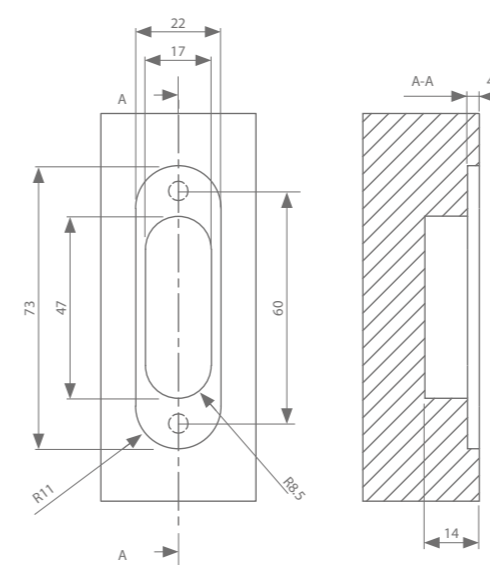
negro

Características técnicas

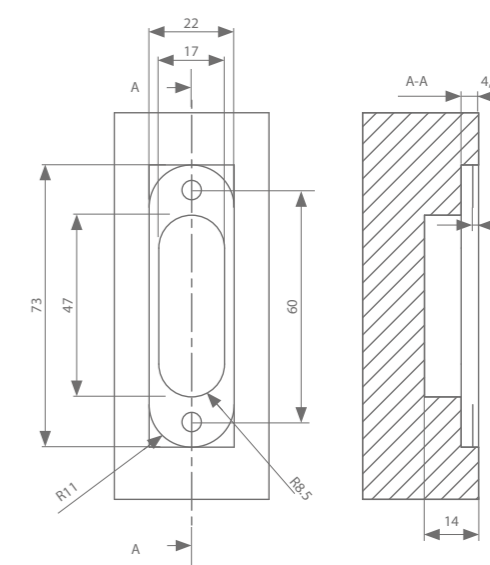
Margen de maniobra	Fuerza magnética
2 mm	Minimum 40 N
3 mm	Minimum 35 N
4 mm	Minimum 30 N

Plano técnico

magnetica® pro E



magnetica® pro SE





Ter Vlucht 2 +32 (0)51 27 05 00
8850 Ardooie info@arlu.be
Belgium WWW.ARLU.BE



© L300061 06/23 Espagnol