



POORTBESLAG

rob

OPENING DOORS





ARLU, DÉ REFERENTIE VOOR HET OPENEN VAN DEUREN

ARLU® is de fabrikant achter de merknamen argenta® en rob®. Al meer dan 80 jaar is rob een toonaangevend merk op het vlak van buitenbeslag.

De focus ligt onveranderd op een totaalaanbod van technieken om poorten en luiken moeiteloos en blijvend vlot te openen en te sluiten, van de kleinste tot de allergrootste. Of die nu schuiven, vouwen, of kantelen ... een feilloze beweging begint bij betrouwbaar beslag. Als dat ook nog eens zo onopvallend mogelijk ontworpen en geïntegreerd wordt, draagt dat maximaal bij aan een onuitgegeven totaalervaring die de 'looks' perfect combineert met gebruiksgemak.

Rob staat voor een totaalassortiment duurzaam buitenbeslag.

01

RECHTSCHUIVEND POORTBESLAG

4	110.000
12	120.000
22	170.000
32	130.000
42	140.000
50	250.000
57	speciale geleiders
58	configurator

02

OM DE HOEK SCHUIVEND POORTBESLAG

64	120.000
74	130.000
84	140.000

03

VOUWPOORTBESLAG

96	120.000
104	130.000
112	140.000

04

HARMONICA POORTBESLAG

122	120.000
130	130.000
138	140.000

05

HANGROLLEN

06

KATROLLEN OP AS

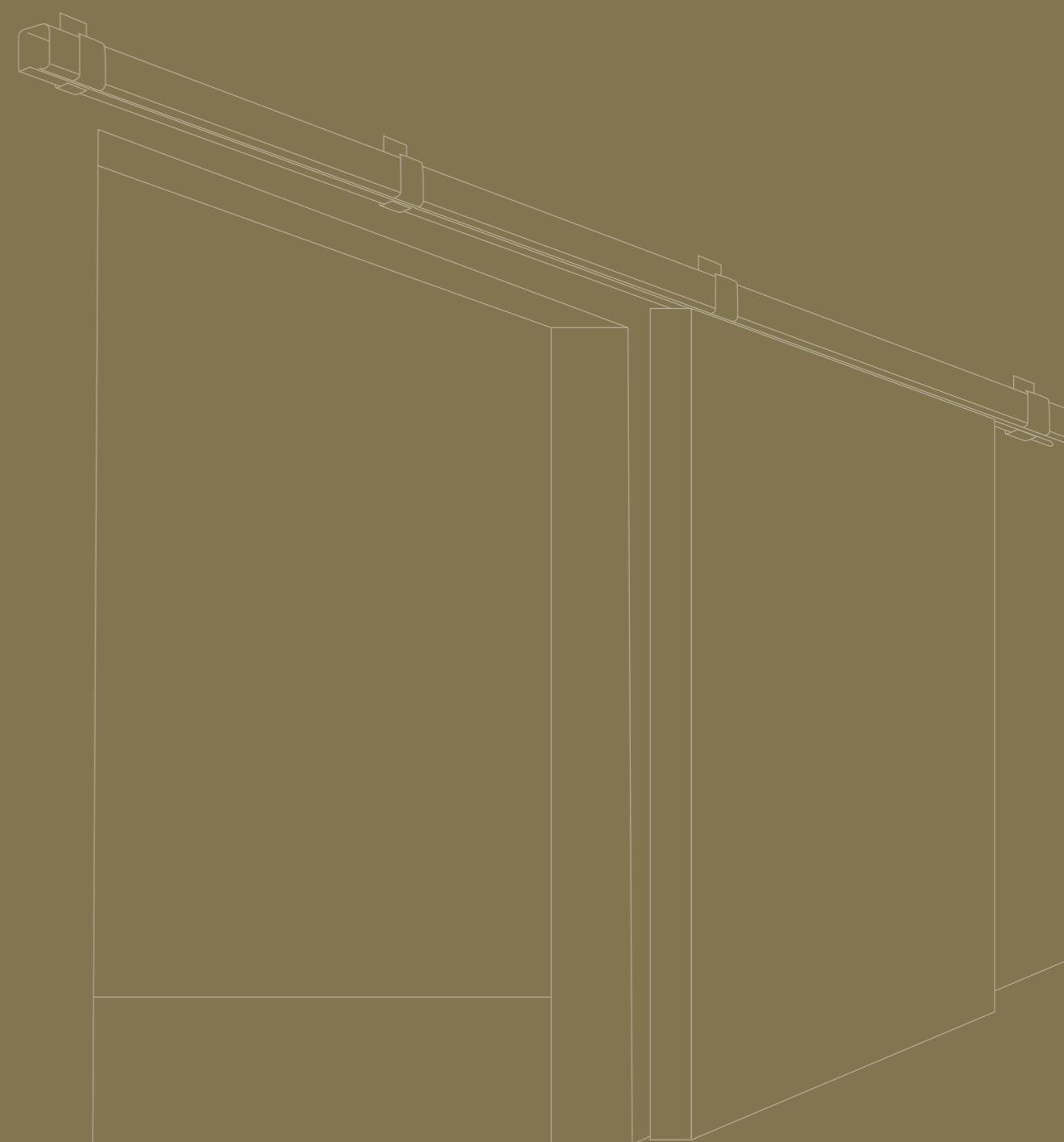
07

WAGENZEILROLLEN

01

RECHTSCHUIVEND POORTBESLAG

Het hangend schuifbeslag is geschikt om deuren of poorten te verschuiven tot 1800 kg. Doordat het beslag beschikbaar is voor verschillende gewichtsklassen en met een grote variatie aan ophangmethodes, rollen, beugels, ... bieden we voor elk probleem een geschikte oplossing.

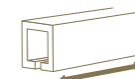




rob
110.000

Dit beslag is geschikt voor lichte poorten tot 60 kg. Het beschikt over een stalen profiel om via beugels te koppelen aan de muur of het plafond. De poort wordt altijd verbonden via 2 rollen die eenvoudig instelbaar zijn in hoogte. De rollen beschikken over kunststoffen wielen voor een zachte werking en zijn geschikt om lichte overhelling van het profiel op te vangen. Een variatie aan ondergeleiding zorgt voor compleet systeem geschikt voor elke toepassing.

PROFIELLENGTE



2 | 3 | 4 | 5 | 6 M

MONTAGE



DEURGEWICHT



110.000

stel uw set samen 

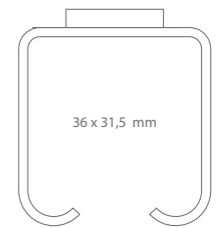
Loopprofielen - Optie A

	Max. poortgewicht	Lengte	Artikelnummer
Gegalvaniseerd loopprofiel	60 kg	2000 mm	110.000.200
		3000 mm	110.000.300
		4000 mm	110.000.400
		5000 mm	110.000.500
		6000 mm	110.000.600



Loopprofielen - Optie B

	Max. poortgewicht	Lengte	Aantal muurbeugels	Artikelnummer
Gegalvaniseerd loopprofiel met doorgezette plafondplaatjes	60 kg	2000 mm	7	110.200.200
		3000 mm	10	110.200.300
		4000 mm	13	110.200.400
		5000 mm	17	110.200.500
		6000 mm	20	110.200.600



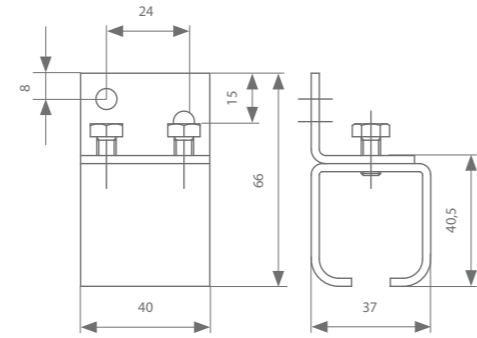
Draagbeugels (elke 500-600 mm nodig) - Optie A



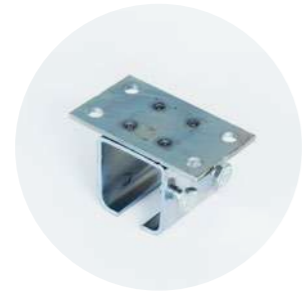
Muurbeugel 111.130



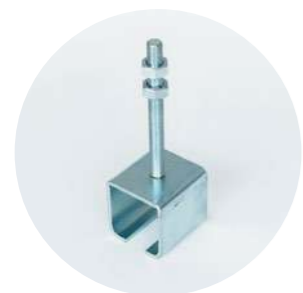
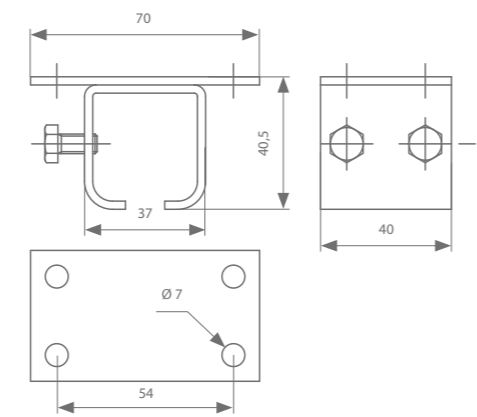
Verbindingsmuurbeugel 111.140



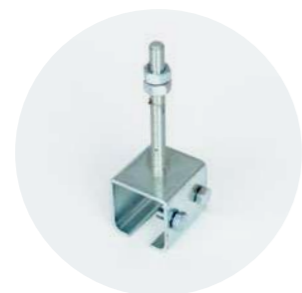
Plafondbeugel 111.230



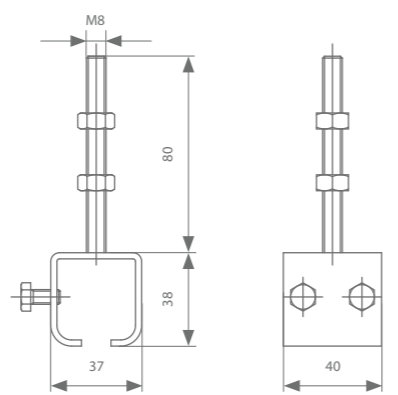
Verbindingsplafondbeugel 111.240



Beugel op draadas 111.310

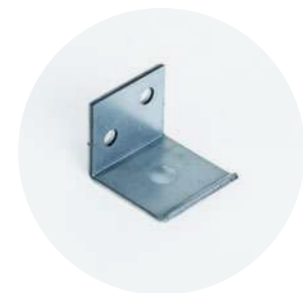


Verbindingsbeugel op draadas 111.320



Draagbeugels (elke 500-600 mm nodig) - Optie B

Bij het gebruik van het profiel met doorzette plafondplaatjes 110.200.xxx kan men met muurbeugel 111.170 dit profiel aan de muur monteren.



Muurbeugel 111.170

Rollen en bevestigingsstukken - Optie 1

Rol met vaste bout



35

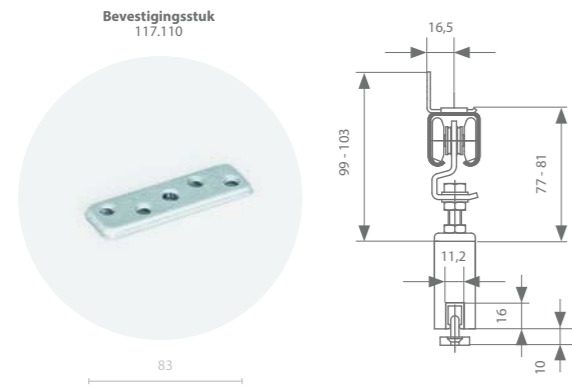
Enkele rol met vaste bout	Max. poortgewicht	Artikelnummer
Gegalvaniseerd met kunststof wielschijven	40 kg	114.110



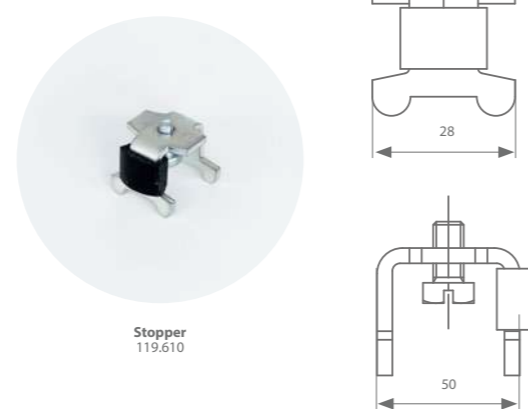
60

Dubbele rol met vaste bout	Max. poortgewicht	Artikelnummer
Gegalvaniseerd met kunststof wielschijven	60 kg	114.120

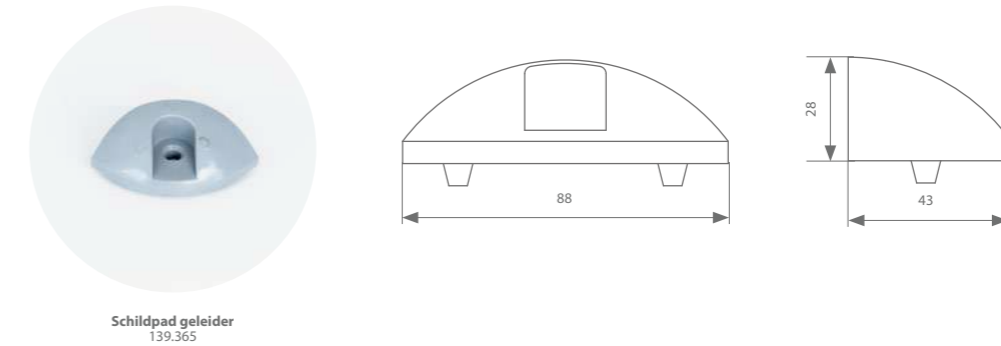
Bevestigingsstuk



Stopper





Geleiding - Optie 3



Geleiding - Optie 1

	Lengte	Artikelnummer
Geleidingsprofiel voor de deur (gegalvaniseerd)	6000 mm	110.600.600
	Materiaal	Artikelnummer
	gegalvaniseerd	118.110

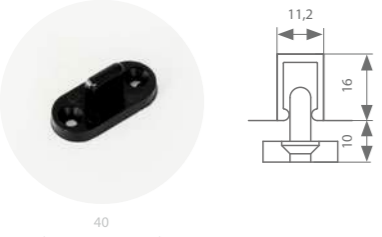
Dichtingsborstels

	Lengte	Lengte haren	Artikelnummer
	2000 mm	20 mm	139.830.200
	3000 mm		139.830.300
	3000 mm	20 mm	139.850.300

Handvat



Geleiding - Optie 2

	Lengte	Artikelnummer
Geleidingsprofiel voor de deur (aluminium)	1000 mm	510.608.100
	1250 mm	510.608.125
	1500 mm	510.608.150
	2000 mm	510.608.200
	3000 mm	510.608.300
	4000 mm	510.608.400
	6000 mm	510.608.600
	Artikelnummer	
	Geleider (kunststof)	119.315

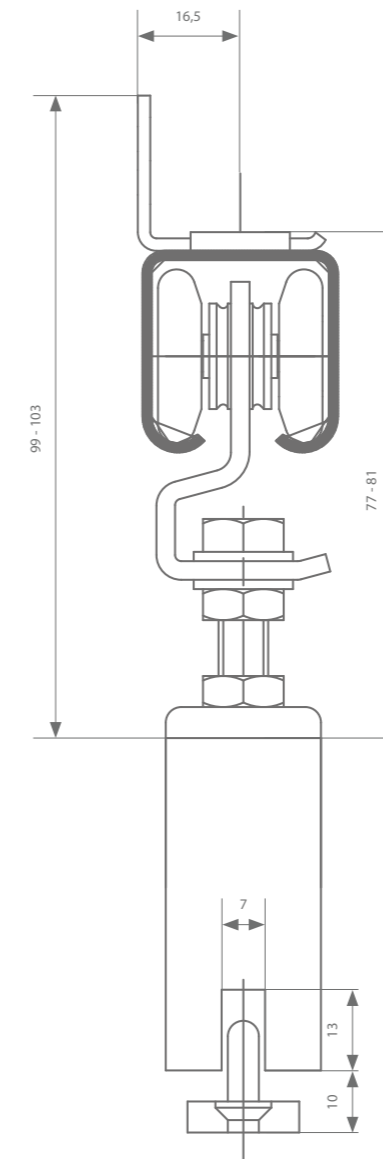
Garnituren

Max. poortgewicht	Omschrijving	Inhoud	Artikelnummer
40 kg	Garnituur met enkele rollen	8 muurbeugels 111.170 2 enkele rollen 114.110 2 oplegplaten 117.110 2 stoppers 119.610 1 geleider 119.315 bijbehorende vijzen	100.100
60 kg	Garnituur met dubbele rollen	8 muurbeugels 111.170 2 dubbele rollen 114.120 2 oplegplaten 117.110 2 stoppers 119.610 1 geleider 119.315 bijbehorende vijzen	100.600



rob 110.000 TOTAALSETS

Technische tekening



Een totaalset bevat volgende onderdelen:

- Loopprefiel 2000 of 3000 mm
- Passend aantal muurbeugels
- Garnituur voorzien van:
 - 2 oplegplaten
 - 2 rollen & 2 stoppers
 - Geleider
 - Bijhorende schroeven

Max. 40 kg	Max. deurbreedte	Profielengte	Artikelnummer
110.000 Totaalset 2 m - enkele rollen	1000 mm	2000 mm	100.180
110.000 Totaalset 3 m - enkele rollen	1500 mm	3000 mm	100.170
Max. 60 kg	Max. deurbreedte	Profielengte	Artikelnummer
110.000 Totaalset 2 m - dubbele rollen	1000 mm	2000 mm	100.680
110.000 Totaalset 3 m - dubbele rollen	1500 mm	3000 mm	100.670



rob 120.000

Dit beslag is geschikt voor poorten tot 80 kg met het stalen beslag of 180 kg met het inox beslag. Het beschikt over een stalen of inox profiel om via beugels te koppelen aan de muur of het plafond. De beugels zijn gemaakt om het profiel te koppelen, maar ook om het profiel te ondersteunen. Dus wanneer het profiel moet gelast worden, moet men steeds gebruik maken van de lasbeugels. De verbindingsbeugels zijn steeds nodig aan elk uiteinde van het profiel of om de profielen te koppelen aan elkaar. De poort wordt altijd verbonden via 2 rollen die eenvoudig instelbaar zijn in hoogte. De rollen beschikken over gesloten gelagerde wielen waardoor bijsmering praktisch niet meer nodig is. Alle wielen zijn geschikt om lichte overhelling van het profiel op te vangen. De ondergeleidingsrollen worden steeds geproduceerd uit gehard staal.

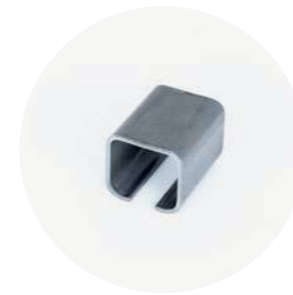


120.000

stel uw set samen 

Loopprofielen

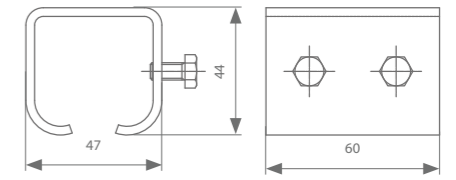
	Max. poortgewicht	Lengte	Artikelnummer
Gegalvaniseerd loopprofiel	80 kg	2000 mm	120.000.200
		3000 mm	120.000.300
		4000 mm	120.000.400
		5000 mm	120.000.500
		6000 mm	120.000.600
Inox loopprofiel	180 kg	2000 mm	120.007.200
		3000 mm	120.007.300
		4000 mm	120.007.400
		5000 mm	120.007.500
		6000 mm	120.007.600
		7000 mm	120.007.700



Lasbeugel
121.130.1
121.137.1 (inox)



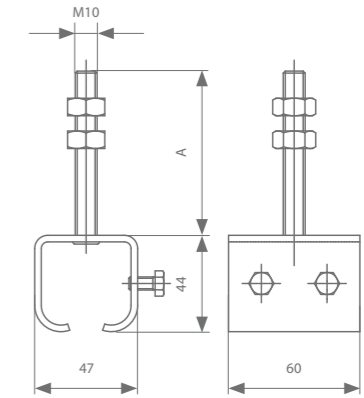
Verbindingslasbeugel
121.290
121.297 (inox)



Beugel op draadas
121.310
121.317 (inox)



Verbindingsbeugel op draadas
121.320
121.327 (inox)



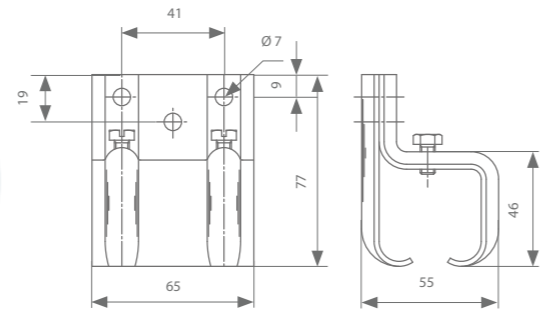
Draagbeugels (elke 500-600 mm nodig)



Muurbeugel
121.110
121.117 (inox)



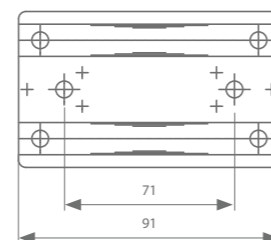
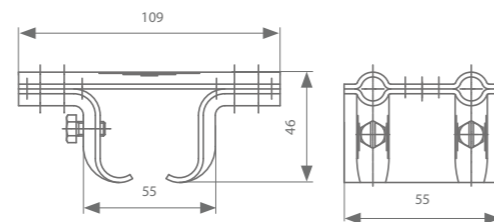
Verbindingsmuurbeugel
121.120
121.127 (inox)



Plafondbeugel
121.210
121.217 (inox)



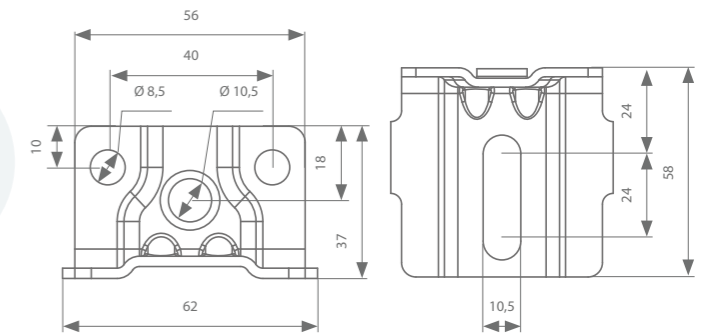
Verbindingsplafondbeugel
121.220
121.227 (inox)



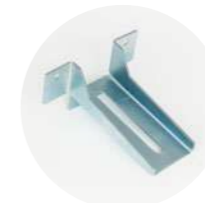
Als de beugel met draadas wordt verbonden aan het draagstuk, kan het profiel verbonden worden aan de muur.



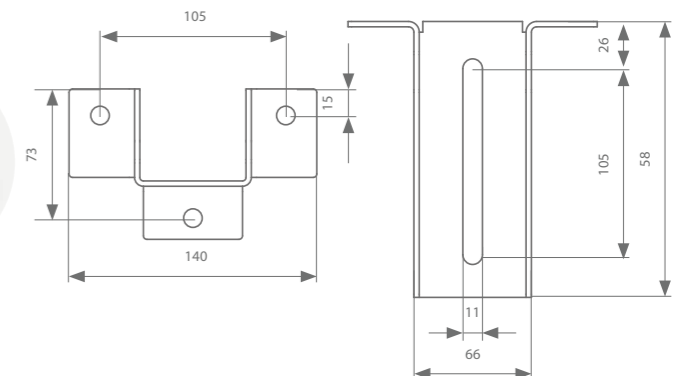
Draagstuk
121.910
121.917 (inox)



Als er 2 beugels met draadas wordt verbonden aan het dubbel draagstuk, kan men 2 profielen verbinden aan de muur.



Dubbel draagstuk
121.930



Rollen en bevestigingsstukken - Optie 1

Rol met vaste bout

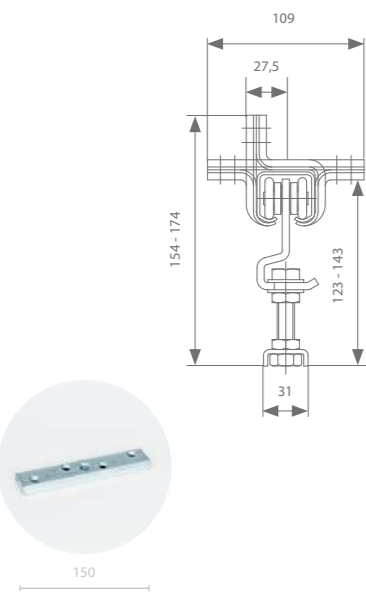
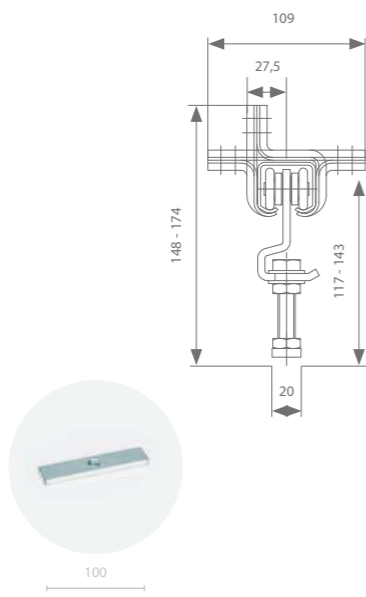
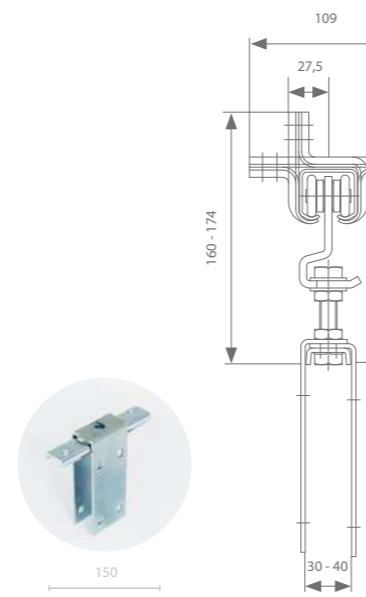
	Enkele rol met vaste bout	Max. poortgewicht	Artikelnummer
	Gegalvaniseerd met stalen wielschijven	60 kg	124.110
	Gegalvaniseerd met kunststof wielschijven	60 kg	124.115
	Inox met inox wielschijven, stalen lagere	100 kg	124.117
	Inox met inox wielschijven, inox lagere	100 kg	124.117.02
	Inox met kunststof wielschijven, stalen lagere	60 kg	124.115.07
	Dubbele rol met vaste bout		
	Gegalvaniseerd met stalen wielschijven	80 kg	124.160
	Gegalvaniseerd met kunststof wielschijven	80 kg	124.165
	Inox met inox wielschijven, stalen lagere	180 kg	124.167
	Inox met inox wielschijven, inox lagere	180 kg	124.167.02
	Inox met kunststof wielschijven, stalen lagere	80 kg	124.165.07

Rollen en bevestigingsstukken - Optie 2

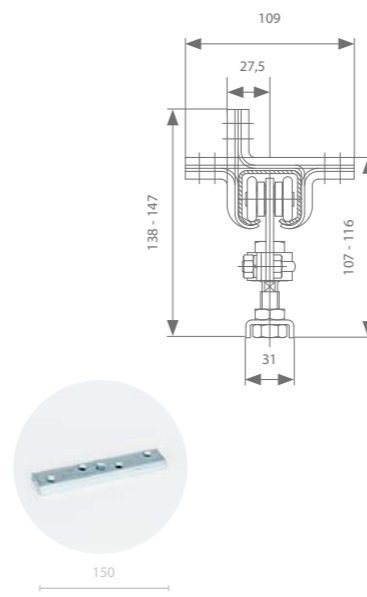
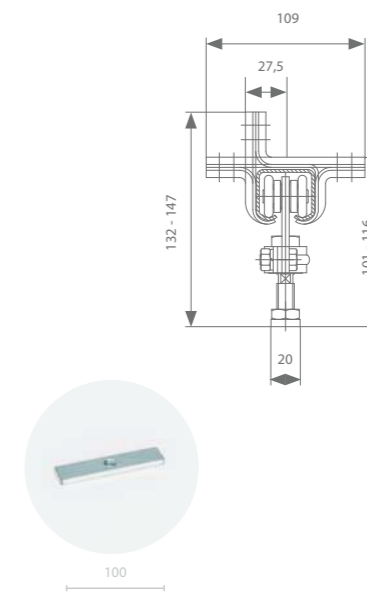
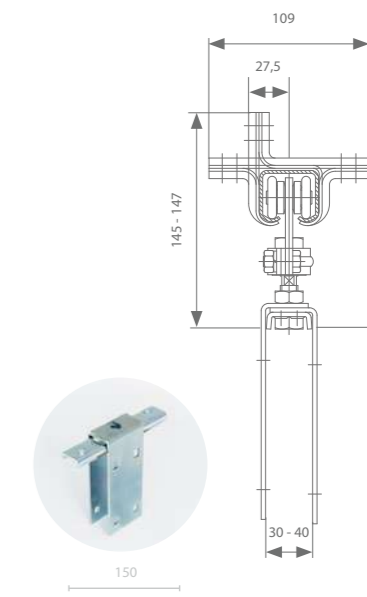
Rol met draaibout

	Enkele rol met draaibout	Max. poortgewicht	Artikelnummer
	Gegalvaniseerd met stalen wielschijven	60 kg	124.210
	Gegalvaniseerd met kunststof wielschijven	60 kg	124.215
	Inox met inox wielschijven, stalen lagere	100 kg	124.217
	Inox met inox wielschijven, inox lagere	100 kg	124.217.02
	Inox met kunststof wielschijven, stalen lagere	60 kg	124.215.07
	Dubbele rol met draaibout		
	Gegalvaniseerd met stalen wielschijven	80 kg	124.260
	Gegalvaniseerd met kunststof wielschijven	80 kg	124.265
	Inox met inox wielschijven, stalen lagere	180 kg	124.267
	Inox met inox wielschijven, inox lagere	180 kg	124.267.02
	Inox met kunststof wielschijven, stalen lagere	80 kg	124.265.07

Bevestigingsstuk

Bevestigingsstuk	Artikelnummer	Bevestigingsstuk	Artikelnummer	Bevestigingsstuk	Artikelnummer
	127.110		127.610		127.320
Gegalvaniseerd		Gegalvaniseerd		Gegalvaniseerd	
		Inox	127.617		

Bevestigingsstuk




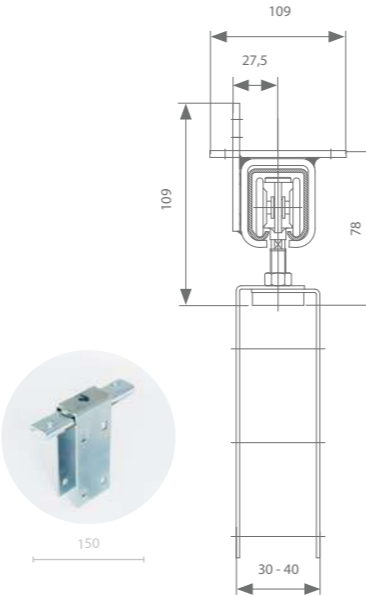
Bevestigingsstuk	Artikelnummer	Bevestigingsstuk	Artikelnummer	Bevestigingsstuk	Artikelnummer
	127.110		127.610		127.320
Gegalvaniseerd		Gegalvaniseerd		Gegalvaniseerd	
		Inox	127.617		

Rollen en bevestigingsstukken - Optie 3

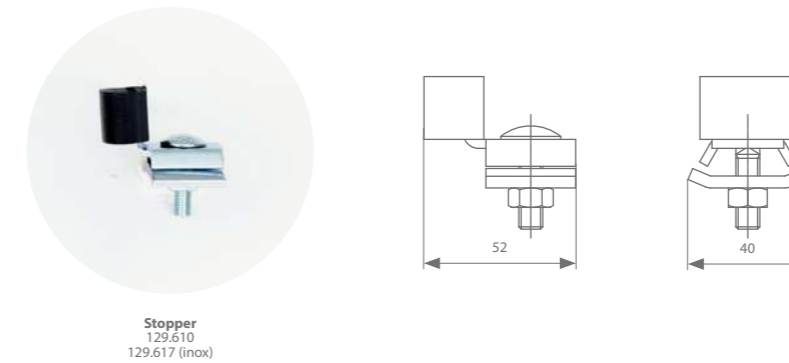
Rol met verlaagde inbouwhoogte

	Max. poortgewicht	Artikelnummer
	80 kg	124.250
	80 kg	124.255
	180 kg	124.257
	180 kg	124.257.02
	80 kg	124.255.07

Bevestigingsstuk

	150		100		150		109 27,5 96-109 65-78 20 109 78 30-40
Bevestigingsstuk	Artikelnummer	Bevestigingsstuk	Artikelnummer	Bevestigingsstuk	Artikelnummer	Bevestigingsstuk	Artikelnummer
Gegalvaniseerd	127.110	Gegalvaniseerd	127.610	Gegalvaniseerd	127.320	Inox	127.617

Stopper



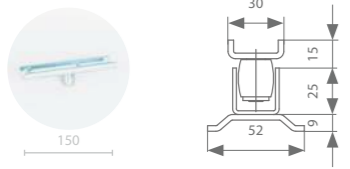
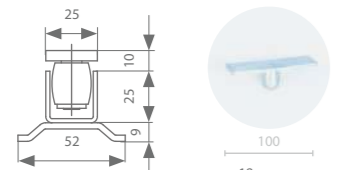
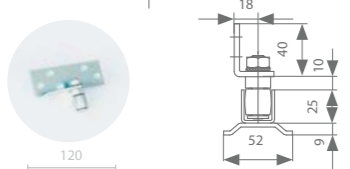
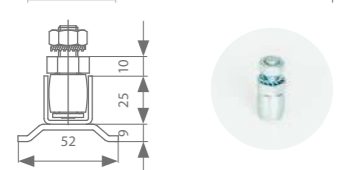
Geleiding - Optie 1

	Lengte	Artikelnummer
Geleidingsprofiel voor de deur (gegalvaniseerd)	2000 mm	120.600.200
	3000 mm	120.600.300
	4000 mm	120.600.400
	5000 mm	120.600.500
	6000 mm	120.600.600
Geleidingsprofiel voor de deur (inox)	7000 mm	120.600.700
	2000 mm	120.607.200
	3000 mm	120.607.300
	4000 mm	120.607.400
	5000 mm	120.607.500
	6000 mm	120.607.600
	7000 mm	120.607.700

	120	25 25 5	Artikelnummer
Geleider (kunststof)			129.315

Geleiding - Optie 2

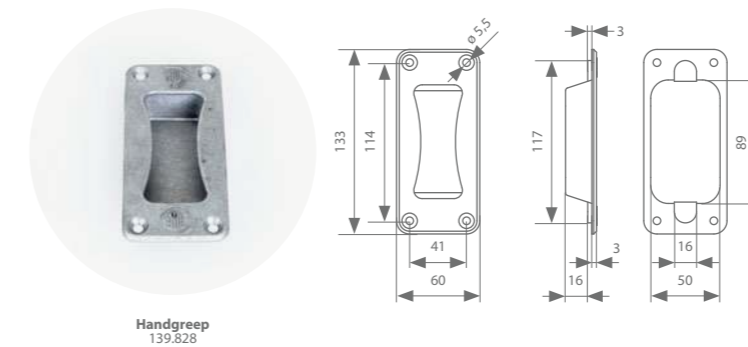
	Lengte	Artikelnummer
Geleidingsprofiel (25 x 25 mm) met steenklaauwen voor de bodem (gegalvaniseerd)	2000 mm	120.400.200
	3000 mm	120.400.300
	4000 mm	120.400.400
	5000 mm	120.400.500
	6000 mm	120.400.600
	7000 mm	120.400.700
Geleidingsprofiel (25 x 25 mm) met steenklaauwen voor de bodem (inox)	2000 mm	120.407.200
	3000 mm	120.407.300
	4000 mm	120.407.400
	5000 mm	120.407.500
	6000 mm	120.407.600
	7000 mm	120.407.700

	Materiaal	Artikelnummer
 Geleider op plaat	gegalvaniseerd	128.110
 Geleider op plaat om te lassen	gegalvaniseerd	128.610
	inox	128.617
 Geleider op hoekijzer	gegalvaniseerd	128.410
	inox	128.417
 Geleider op draadas	gegalvaniseerd	128.710
	inox	128.717

Dichtingsborstels

	Lengte	Lengte haren	Artikelnummer
	2000 mm	20 mm	139.830.200
	3000 mm		139.830.300
	3000 mm	20 mm	139.850.300

Handvat

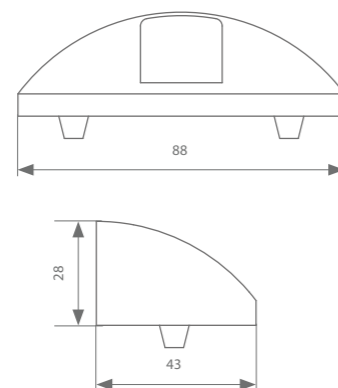


Wagenzeilrollen

Waar baches, zeilen en zware wanddoeken moeten opgehangen maar ook verschoven kunnen worden, is het zeer belangrijk de juiste en aangepaste rollen te kiezen.

Zie p. 165 voor meer info.

Geleiding - Optie 3



Geleiding - Optie 4

Speciale geleiders, zie p. 57



rob
170.000

Dit stalen beslag is geschikt voor poorten tot 150 kg. Het beschikt over een stalen profiel om via beugels te koppelen aan de muur of het plafond. De beugels zijn gemaakt om het profiel te koppelen, maar ook om het profiel te ondersteunen. Dus wanneer het profiel moet gelast worden, moet men steeds gebruik maken van de lasbeugels. De verbindingsbeugels zijn steeds nodig aan elk uiteinde van het profiel of om de profielen te koppelen aan elkaar. De poort wordt altijd verbonden via 2 rollen die eenvoudig instelbaar zijn in hoogte. De rollen beschikken over gesloten gelagerde wielen waardoor bijsmering praktisch niet meer nodig is. Alle wielen zijn geschikt om lichte overhelling van het profiel op te vangen. De ondergeleidingsrollen worden steeds geproduceerd uit gehard staal.

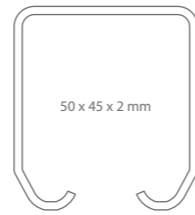


170.000

stel uw set samen 

Loopprofielen

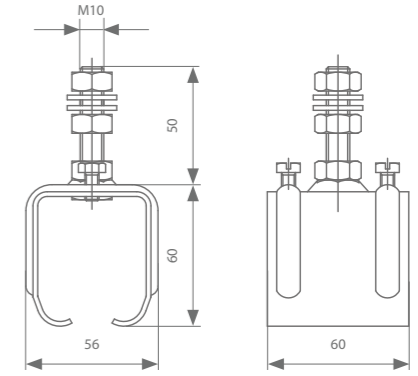
	Max. poortgewicht	Lengte	Artikelnummer
Gegalvaniseerd loopprefiel	150 kg	2000 mm	170.000.200
		3000 mm	170.000.300
		4000 mm	170.000.400
		5000 mm	170.000.500
		6000 mm	170.000.600
		7000 mm	170.000.700



Beugel op draadas
171.310



Verbindingbeugel op draadas
171.330



Verbindingsmoffel
171.450

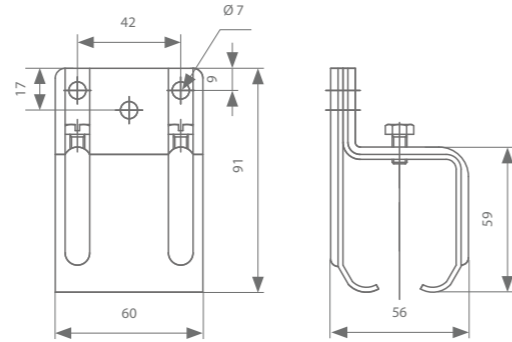
Draagbeugels (elke 500-600 mm nodig)



Muurbeugel
171.110



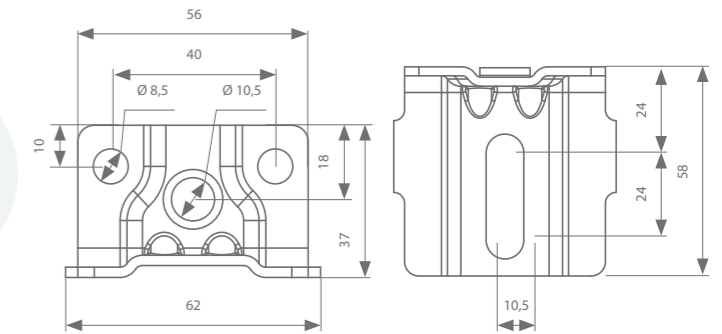
Verbindingsmuurbeugel
171.120



Als de beugel met draadas wordt verbonden aan het draagstuk, kan het profiel verbonden worden aan de muur.



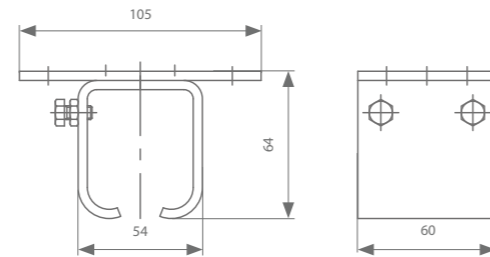
Draagstuk
121.910
121.917 (inox)



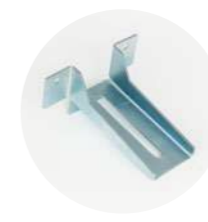
Plafondbeugel
171.230



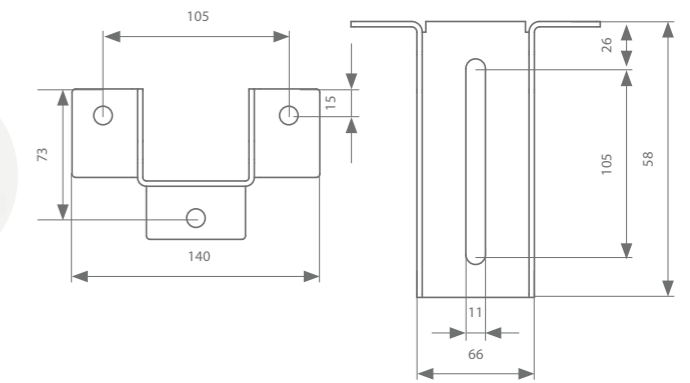
Verbindingsplafondbeugel
171.270



Als er 2 beugels met draadas wordt verbonden aan het dubbel draagstuk, kan men 2 profielen verbinden aan de muur.



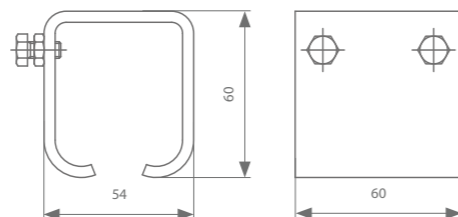
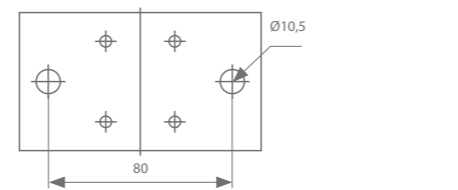
Dubbel draagstuk
121.930



Lasbeugel
171.130.1



Verbindingslasbeugel
171.290






Rollen en bevestigingsstukken - Optie 1

Rol met vaste bout

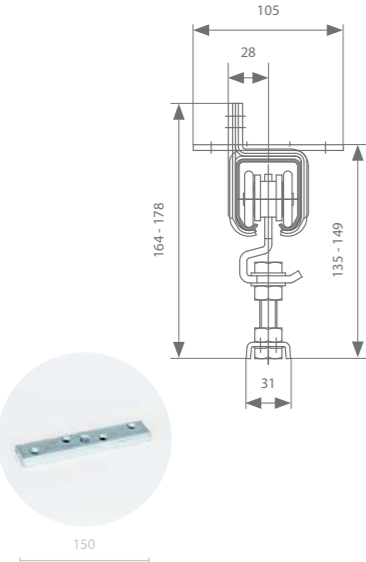
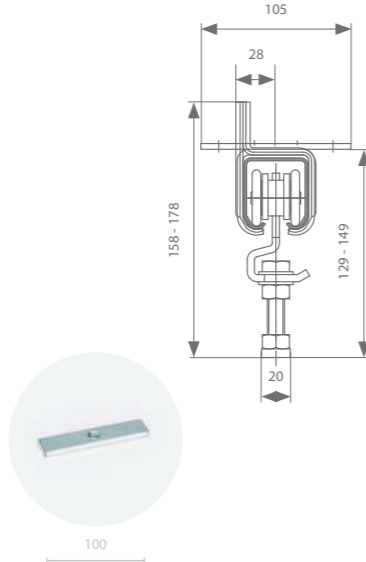
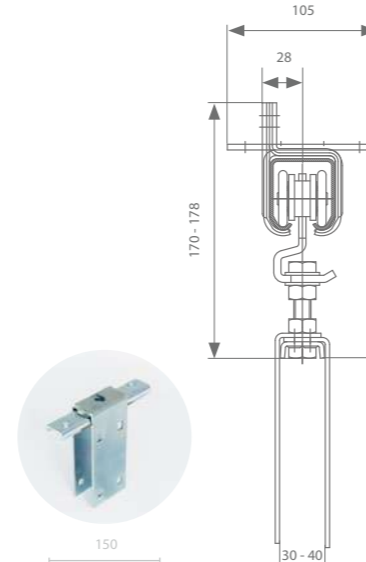
	Enkele rol met vaste bout	Max. poortgewicht	Artikelnummer
	Gegalvaniseerd met stalen wielschijven	100 kg	174.110
	Gegalvaniseerd met kunststof wielschijven	100 kg	174.115
	Dubbele rol met vaste bout		
	Gegalvaniseerd met stalen wielschijven	150 kg	174.120
	Gegalvaniseerd met kunststof wielschijven	150 kg	174.125
	Gegalvaniseerd beweegbaar rollichaam met stalen wielschijven	150 kg	174.160
	Gegalvaniseerd beweegbaar rollichaam met kunststof wielschijven	150 kg	174.165

Rollen en bevestigingsstukken - Optie 2

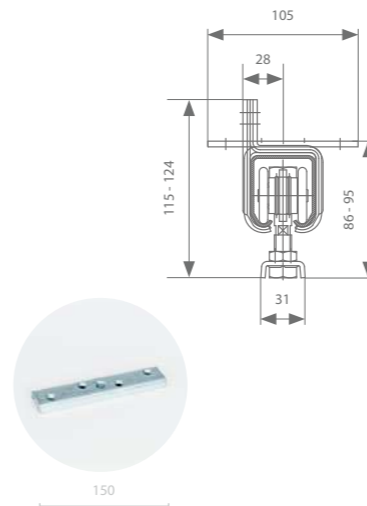
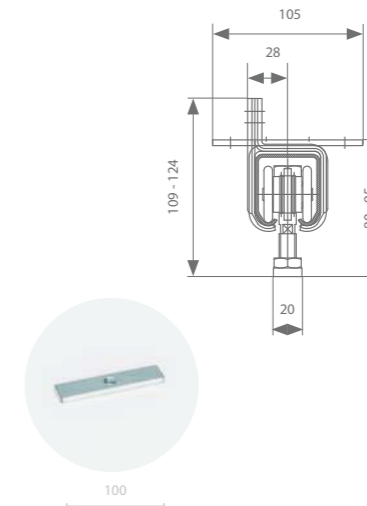
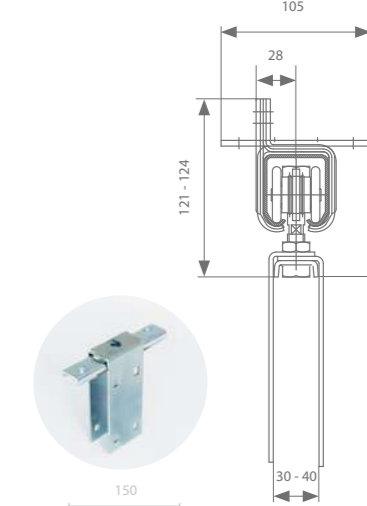
Rol met verlaagde inbouwhoogte

		Max. poortgewicht	Artikelnummer
	Gegalvaniseerd met stalen wielschijven	150 kg	174.250
	Gegalvaniseerd met kunststof wielschijven	150 kg	174.255

Bevestigingsstuk

	Bevestigingsstuk	Artikelnummer		Bevestigingsstuk	Artikelnummer		Bevestigingsstuk	Artikelnummer
Gegalvaniseerd	127.110	Gegalvaniseerd	127.610	Gegalvaniseerd	127.320			

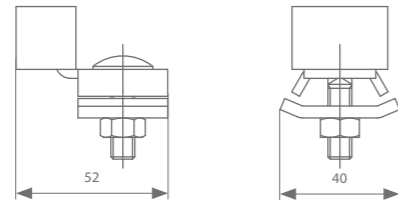
Bevestigingsstuk

	Bevestigingsstuk	Artikelnummer		Bevestigingsstuk	Artikelnummer		Bevestigingsstuk	Artikelnummer
Gegalvaniseerd	127.110	Gegalvaniseerd	127.610	Gegalvaniseerd	127.320			

Stopper

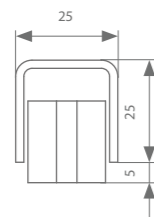


Stopper
129.610



Geleiding - Optie 1

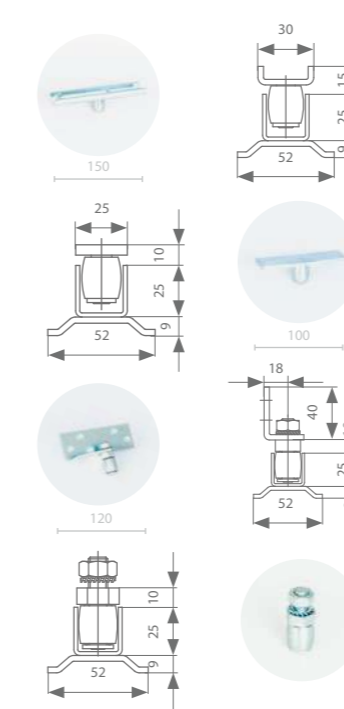
	Lengte	Artikelnummer
Geleidingsprofiel voor de deur (gegalvaniseerd)	2000 mm	120.600.200
	3000 mm	120.600.300
	4000 mm	120.600.400
	5000 mm	120.600.500
	6000 mm	120.600.600
Geleidingsprofiel voor de deur (inox)	7000 mm	120.600.700
	2000 mm	120.607.200
	3000 mm	120.607.300
	4000 mm	120.607.400
	5000 mm	120.607.500
	6000 mm	120.607.600
	7000 mm	120.607.700



	Artikelnummer
Geleider (kunststof)	129.315

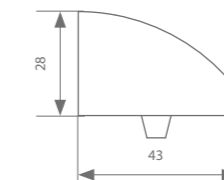
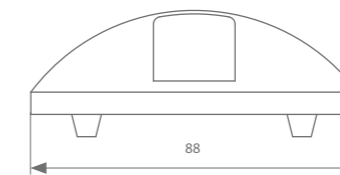
Geleiding - Optie 2

	Lengte	Artikelnummer
Geleidingsprofiel (25 x 25 mm) met steenklauwen voor de bodem (gegalvaniseerd)	2000 mm	120.400.200
	3000 mm	120.400.300
	4000 mm	120.400.400
	5000 mm	120.400.500
	6000 mm	120.400.600
	7000 mm	120.400.700
Geleidingsprofiel (25 x 25 mm) met steenklauwen voor de bodem (inox)	2000 mm	120.407.200
	3000 mm	120.407.300
	4000 mm	120.407.400
	5000 mm	120.407.500
	6000 mm	120.407.600
	7000 mm	120.407.700



	Materiaal	Artikelnummer
Geleider op plaat	gegalvaniseerd	128.110
Geleider op plaat om te lassen	gegalvaniseerd	128.610
	inox	128.617
Geleider op hoekijzer	gegalvaniseerd	128.410
	inox	128.417
Geleider op draadas	gegalvaniseerd	128.710
	inox	128.717

Geleiding - Optie 3



Geleiding - Optie 4

Speciale geleiders, zie p. 57



170.000

stel uw set samen



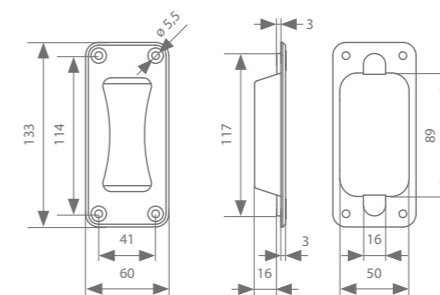
Dichtingsborstels

	Lengte	Lengte haren	Artikelnummer
	2000 mm	20 mm	139.830.200
	3000 mm		139.830.300
	3000 mm	20 mm	139.850.300

Handvat



Handvat
139.828



Wagenzeilrollen

Waar baches, zeilen en zware wanddoeken moeten opgehangen maar ook verschoven kunnen worden, is het zeer belangrijk de juiste en aangepaste rollen te kiezen.

Zie p. 165 voor meer info.



rob 130.000

Dit beslag is geschikt voor poorten tot 400 kg met het stalen beslag of 600 kg met het inox beslag. Het beschikt over een stalen of inox profiel om via beugels te koppelen aan de muur of het plafond. De beugels zijn gemaakt om het profiel te koppelen, maar ook om het profiel te ondersteunen. Dus wanneer het profiel moet gelast worden, moet men steeds gebruik maken van de lasbeugels. De verbindingsbeugels zijn steeds nodig aan elk uiteinde van het profiel of om de profielen te koppelen aan elkaar. De poort wordt altijd verbonden via 2 rollen die eenvoudig instelbaar zijn in hoogte. De rollen beschikken over gesloten gelagerde wielen waardoor bijsmering praktisch niet meer nodig is. Alle wielen zijn geschikt om lichte overhelling van het profiel op te vangen. De ondergeleidingsrollen worden steeds geproduceerd uit gehard staal.



130.000

stel uw set samen 

Loopp profielen

	Max. poortgewicht	Lengte	Artikelnummer
Gegalvaniseerd loopp profiel	400 kg	2000 mm	130.000.200
		3000 mm	130.000.300
		4000 mm	130.000.400
		5000 mm	130.000.500
		6000 mm	130.000.600
Inox loopp profiel	600 kg	2000 mm	130.007.200
		3000 mm	130.007.300
		4000 mm	130.007.400
		5000 mm	130.007.500
		6000 mm	130.007.600
		7000 mm	130.007.700



Lasbeugel
131.130.1
131.137.1(inox)



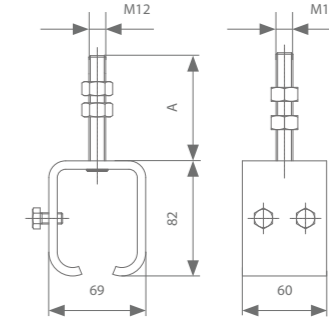
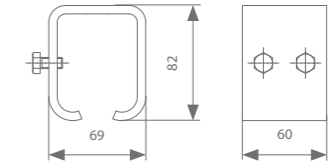
Verbindingslasbeugel
131.290
131.297(inox)



Beugel op draadas
131.310
131.317(inox)



Verbindingbeugel op draadas
131.320
131.327(inox)



	Artikelnummer
Beugel op draadas A: 75 mm	131.310
Beugel op draadas A: 120 mm	131.310.012
Beugel op draadas A: 150 mm	131.310.015
Beugel op draadas A: 200 mm	131.310.020

	Artikelnummer
Verbindingsbeugel op draadas A: 75 mm	131.320
Verbindingsbeugel op draadas A: 120 mm	131.320.012
Verbindingsbeugel op draadas A: 150 mm	131.320.015
Verbindingsbeugel op draadas A: 200 mm	131.320.020

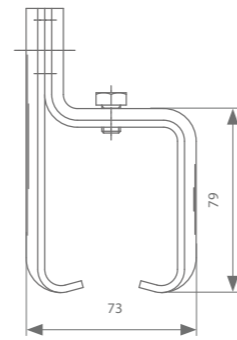
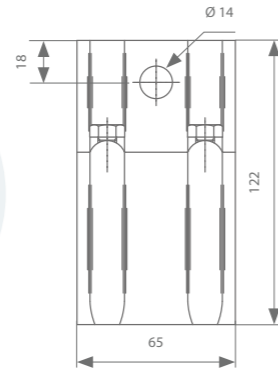
Draagbeugels (elke 500-600 mm nodig)



Muurbeugel
131.110
131.117(inox)



Verbindingsmuurbeugel
131.120
131.127(inox)



Koppelingsbeugel
131.450

Als de beugel met draadas wordt verbonden aan het draagstuk, kan het profiel verbonden worden aan de muur.

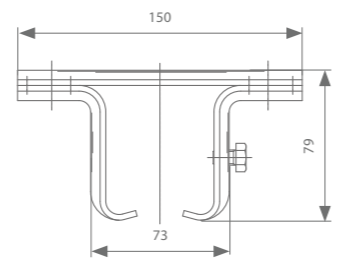
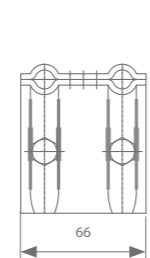
Als er 2 beugels met draadas wordt verbonden aan het dubbel draagstuk, kan men 2 profielen verbinden aan de muur.



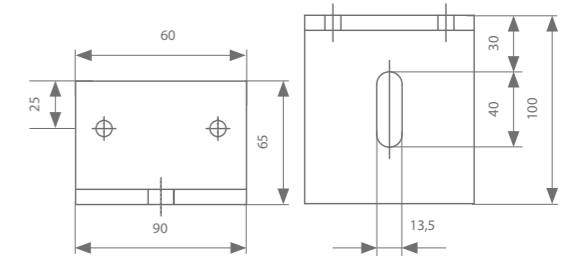
Plafondbeugel
131.210
131.217(inox)



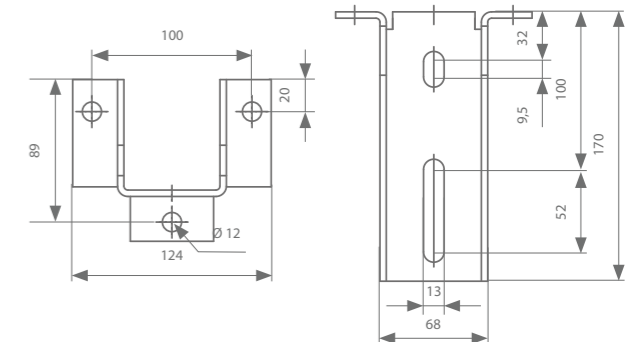
Verbindingsplafondbeugel
131.220
131.227(inox)



Draagstuk
131.910
131.917(inox)



Dubbel draagstuk
131.930



Rollen en bevestigingsstukken - Optie 1

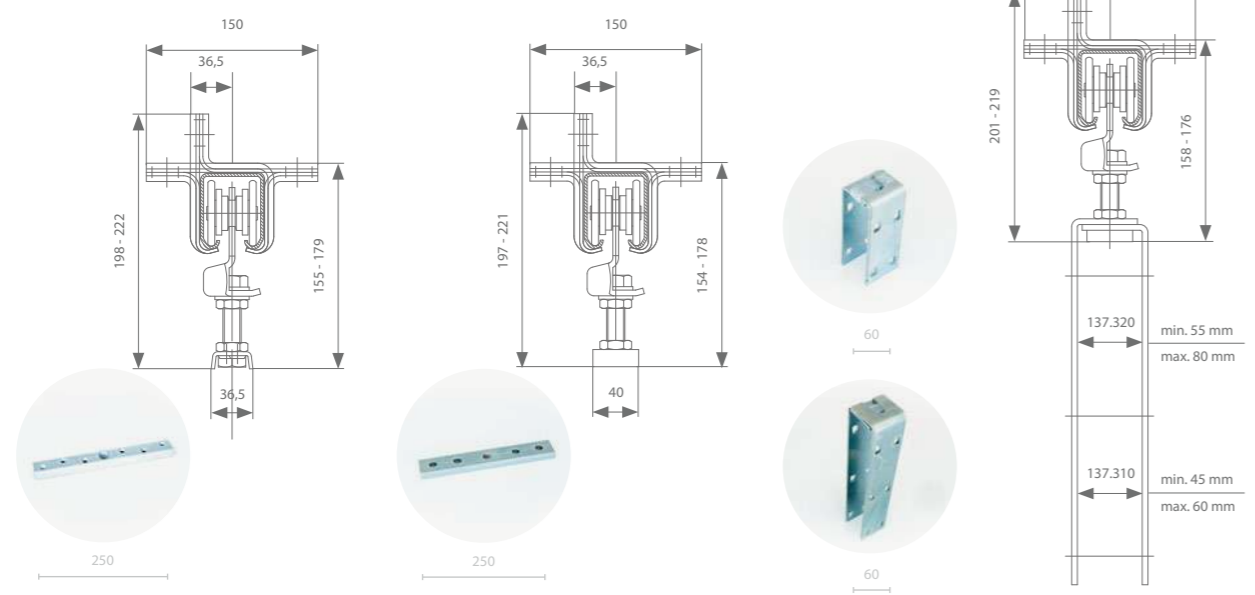
Rol met vaste bout

Enkele rol met vaste bout	Max. poortgewicht	Artikelnummer
Gegalvaniseerd met stalen wielschijven	150 kg	134.110
Gegalvaniseerd met kunststof wielschijven	105 kg	134.115
Inox met inox wielschijven, stalen lagere	300 kg	134.117
Inox met inox wielschijven, inox lagere	300 kg	134.117.02
Inox met kunststof wielschijven, stalen lagere	105 kg	134.115.07

Dubbele rol met vaste bout	Max. poortgewicht	Artikelnummer
Gegalvaniseerd met stalen wielschijven	300 kg	134.120
Gegalvaniseerd met kunststof wielschijven	210 kg	134.125
Inox met inox wielschijven, stalen lagere	400 kg	134.127
Inox met inox wielschijven, inox lagere	400 kg	134.127.02
Inox met kunststof wielschijven, stalen lagere	210 kg	134.125.07

Driedubbele rol met vaste bout	Max. poortgewicht	Artikelnummer
Inox met inox wielschijven, stalen lagere	400 kg	134.130
Gegalvaniseerd met kunststof wielschijven, inox lagere	280 kg	134.135

Bevestigingstuk



Bevestigingstuk	Artikelnummer	Bevestigingstuk	Artikelnummer	Bevestigingstuk	Hoogte	Artikelnummer
Gegalvaniseerd	137.110	Gegalvaniseerd	137.610	Gegalvaniseerd	160 mm	137.310
		Inox	137.617		320 mm	137.310

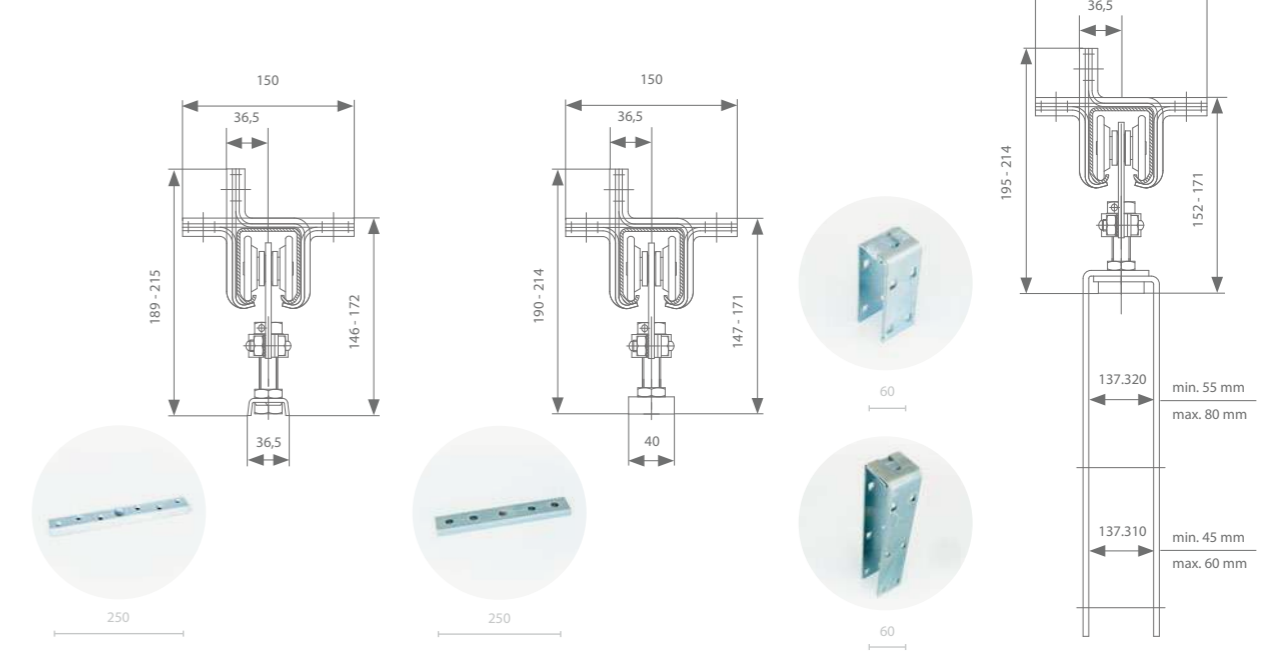
Rollen en bevestigingsstukken - Optie 2

Rol met draaibout

Enkele rol met draaibout	Max. poortgewicht	Artikelnummer
Gegalvaniseerd met stalen wielschijven	150 kg	134.210
Gegalvaniseerd met kunststof wielschijven	105 kg	134.215
Inox met inox wielschijven, stalen lagere	300 kg	134.217
Inox met inox wielschijven, inox lagere	300 kg	134.217.02
Inox met kunststof wielschijven, stalen lagere	105 kg	134.215.07

Dubbele rol met draaibout	Max. poortgewicht	Artikelnummer
Gegalvaniseerd met stalen wielschijven	300 kg	134.240
Gegalvaniseerd met kunststof wielschijven	210 kg	134.245
Inox met inox wielschijven, stalen lagere	600 kg	134.247
Inox met inox wielschijven, inox lagere	600 kg	134.247.02
Inox met kunststof wielschijven, stalen lagere	210 kg	134.245.07

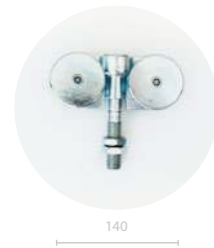
Bevestigingstuk



Bevestigingstuk	Artikelnummer	Bevestigingstuk	Artikelnummer	Bevestigingstuk	Hoogte	Artikelnummer
Gegalvaniseerd	137.110	Gegalvaniseerd	137.610	Gegalvaniseerd	160 mm	137.310
		Inox	137.617		320 mm	137.310

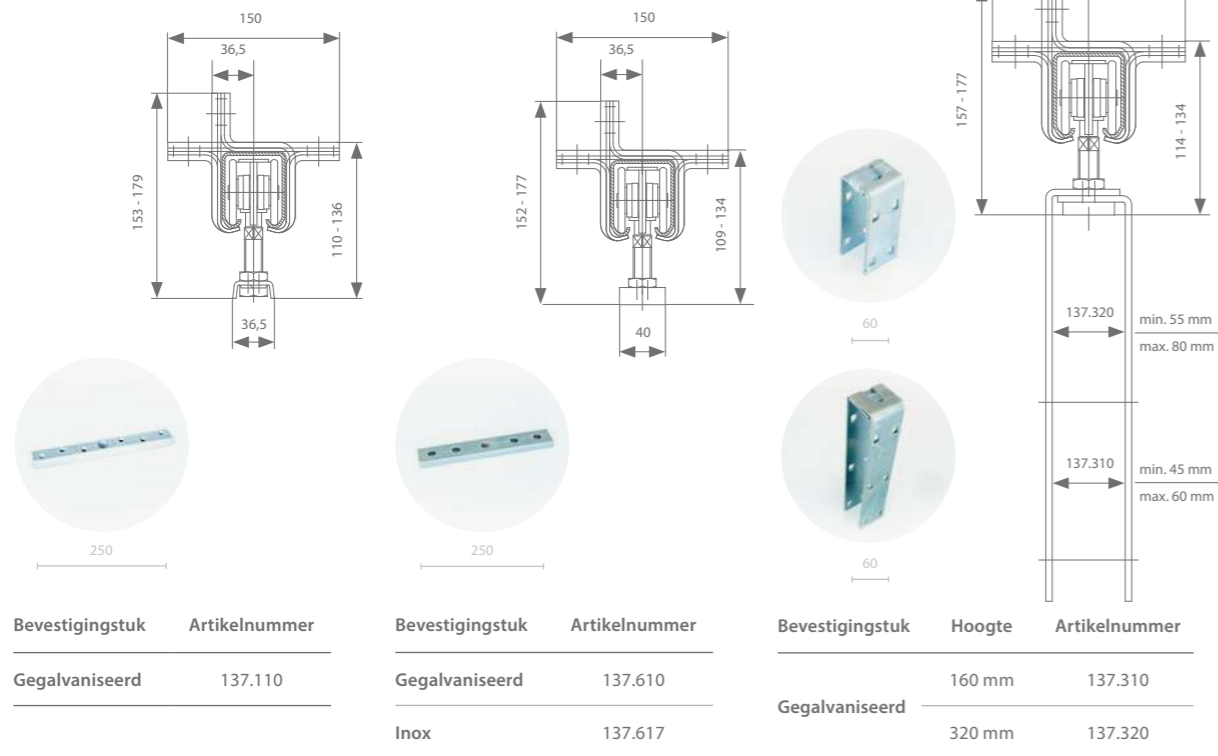
Rollen en bevestigingsstukken - Optie 3

Rol met verlaagde inbouwhoogte



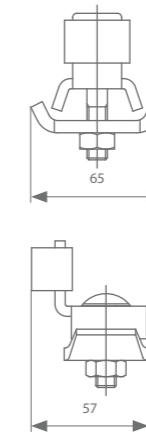
	Max. poortgewicht	Artikelnummer
Gegalvaniseerd met stalen wielschijven	300 kg	134.250
Gegalvaniseerd met kunststof wielschijven	210 kg	134.255
Inox met inox wielschijven, stalen lagere	540 kg	134.257
Inox met inox wielschijven, inox lagere	540 kg	134.257.02
Inox met kunststof wielschijven, stalen lagere	210 kg	134.255.07

Bevestigingsstuk

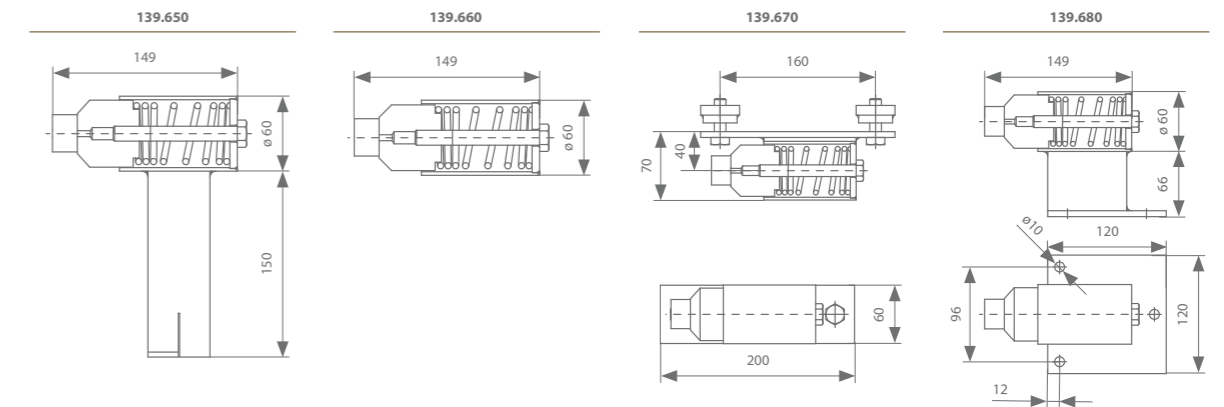


Bevestigingsstuk	Artikelnummer	Bevestigingsstuk	Artikelnummer	Bevestigingsstuk	Hoogte	Artikelnummer
Gegalvaniseerd	137.110	Gegalvaniseerd	137.610	Gegalvaniseerd	160 mm	137.310
		Inox	137.617	Gegalvaniseerd	320 mm	137.320

Stopper

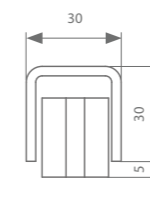


Bij zware deuren is een bestudeerde afstopping van de deuren even belangrijk als een goede ophanging. Wanneer dit afstoppen alleen gebeurt door het lopen van de rollen tegen een eindstopper in het profiel kan dit gemakkelijk schade berokkenen aan de rollen en aan de ophanging van het profiel. Het gebruik van een stopper met veer, waar de deur zelf tegen loopt, kan veel moeilijkheden voorkomen.



Geleiding - Optie 1

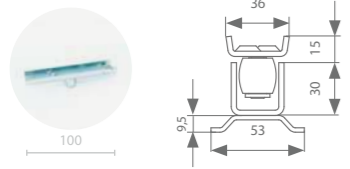
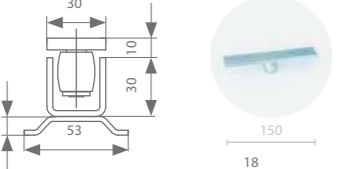
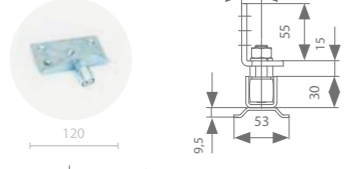
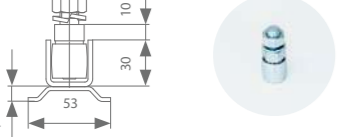
	Lengte	Artikelnummer
Geleidingsprofiel voor de deur (gegalvaniseerd)	2000 mm	130.600.200
	3000 mm	130.600.300
	4000 mm	130.600.400
	5000 mm	130.600.500
	6000 mm	130.600.600
Geleidingsprofiel voor de deur (inox)	7000 mm	130.600.700
	2000 mm	130.607.200
	3000 mm	130.607.300
	4000 mm	130.607.400
	5000 mm	130.607.500
	6000 mm	130.607.600
	7000 mm	130.607.700



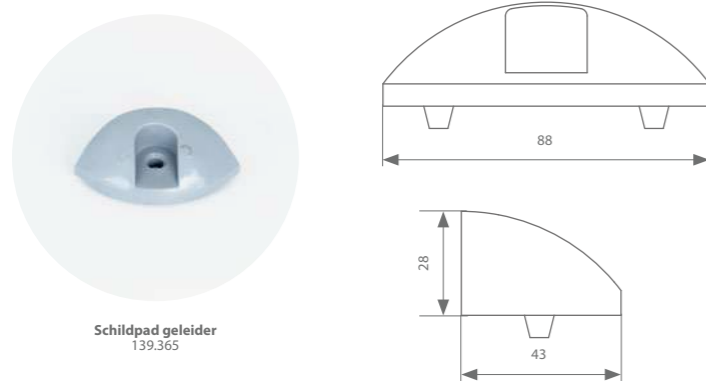
	Artikelnummer
Geleider (kunststof)	139.315

Geleiding - Optie 2

	Lengte	Artikelnummer
Geleidingsprofiel (30 x 30 mm) met steenklaauwen voor de bodem (gegalvaniseerd)	2000 mm	130.400.200
	3000 mm	130.400.300
	4000 mm	130.400.400
	5000 mm	130.400.500
	6000 mm	130.400.600
	7000 mm	130.400.700
Geleidingsprofiel (30 x 30 mm) met steenklaauwen voor de bodem (inox)	2000 mm	130.407.200
	3000 mm	130.407.300
	4000 mm	130.407.400
	5000 mm	130.407.500
	6000 mm	130.407.600
	7000 mm	130.407.700

	Materiaal	Artikelnummer
 Geleider op plaat	gegalvaniseerd	138.110
 Geleider op plaat om te lassen	gegalvaniseerd	138.610
	inox	138.617
 Geleider op hoekijzer	gegalvaniseerd	138.410
	inox	138.417
 Geleider op draadas	gegalvaniseerd	138.710
	inox	138.717

Geleiding - Optie 3



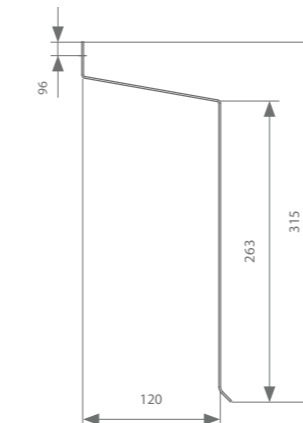
Geleiding - Optie 4

Speciale geleiders, zie p. 57

Dichtingsborstels

	Lengte	Lengte haren	Artikelnummer
	2000 mm	20 mm	139.830.200
	3000 mm		139.830.300
	3000 mm	20 mm	139.850.300

Afdekkap

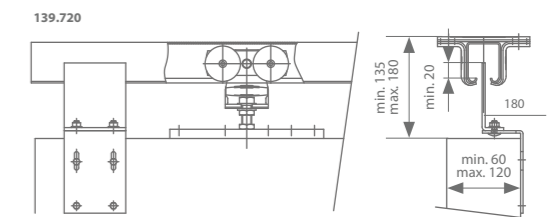


	Max. deurbreedte	Materiaal	Lengte	Artikelnummer
Afdekkap	1500 mm	gegalvaniseerd	3000 mm	139.910

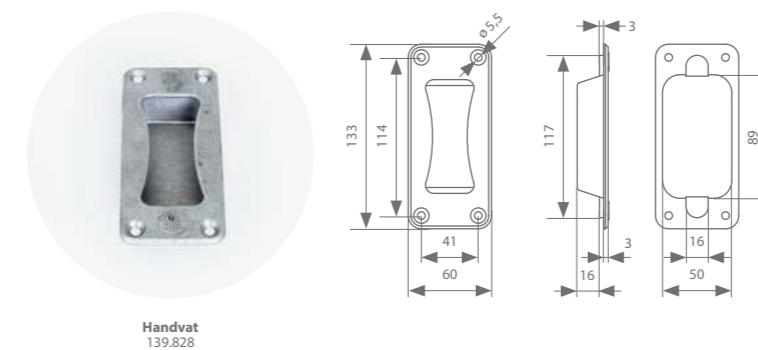
Extra benodigheden	Hoeveelheid	Artikelnummer
Paar afsluitstukken	1 x	139.920
Ophangstuk	Elke 1000 mm	139.930
Verbindingsophangstuk	Elke koppeling met de volgende afdekkap	139.940

Valbeveiliging

De speciale stukken verhinderen dat de deur zou vallen bij eventueel loskomen of breken van de draagbout van de rollen. Men dient steeds twee beveiligingen per deur te plaatsen.



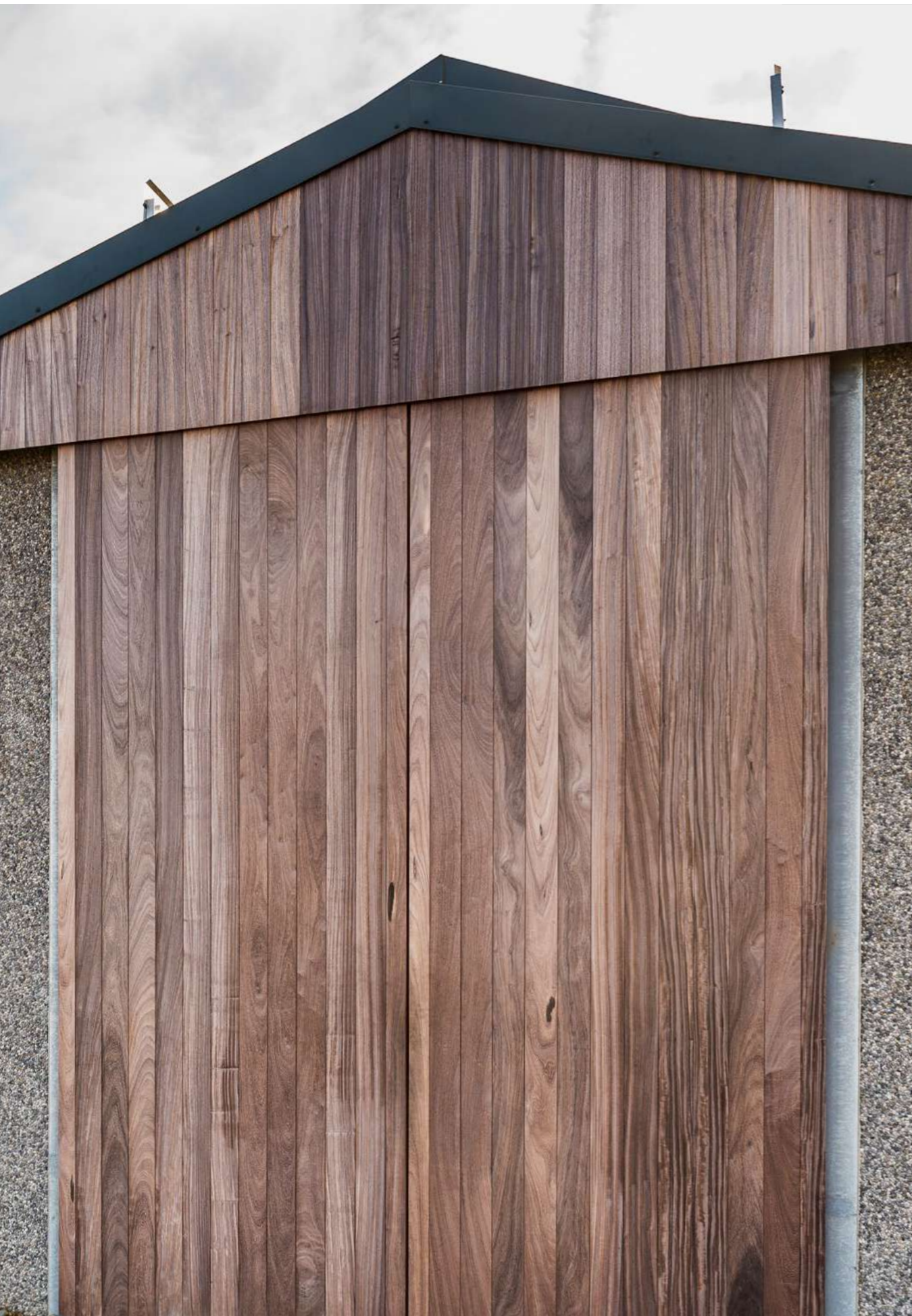
Handvat



Wagenzeilrollen

Waar baches, zeilen en zware wanddoeken moeten opgehangen maar ook verschoven kunnen worden, is het zeer belangrijk de juiste en aangepaste rollen te kiezen.

Zie p. 165 voor meer info.



rob 140.000

Dit stalen beslag is geschikt voor poorten tot 800 kg. Het beschikt over een stalen profiel om via beugels te koppelen aan de muur of het plafond. De beugels zijn gemaakt om het profiel te koppelen, maar ook om het profiel te ondersteunen. Dus wanneer het profiel moet gelast worden, moet men steeds gebruik maken van de lasbeugels. De verbindingbeugels zijn steeds nodig aan elk uiteinde van het profiel of om de profielen te koppelen aan elkaar. De poort wordt altijd verbonden via 2 rollen die eenvoudig instelbaar zijn in hoogte. De rollen beschikken over gesloten gelagerde wielen waardoor bijsmering praktisch niet meer nodig is. Alle wielen zijn geschikt om lichte overhelling van het profiel op te vangen. De ondergeleidingsrollen worden steeds geproduceerd uit gehard staal voorzien van naaldlagers.

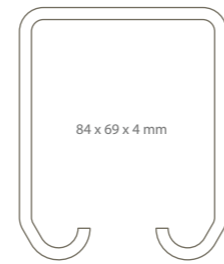


140.000

stel uw set samen 

Loopprofielen

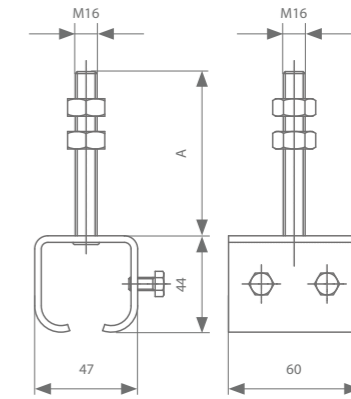
	Max. poortgewicht	Lengte	Artikelnummer
Gegalvaniseerd loopprofiel	800 kg	2000 mm	140.000.200
		3000 mm	140.000.300
		4000 mm	140.000.400
		5000 mm	140.000.500
		6000 mm	140.000.600
		7000 mm	140.000.700



Beugel op draadas
141.310



Verbindingsbeugel op draadas
141.320



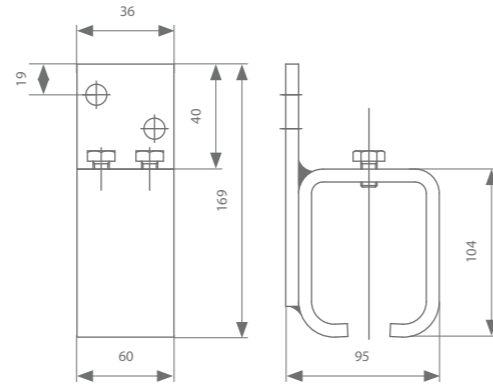
Draagbeugels (elke 500-600 mm nodig)



Muurbeugel
141.130



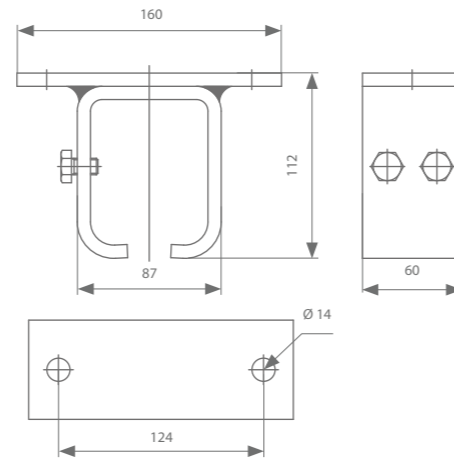
Verbindingsmuurbeugel
141.140



Plafondbeugel
141.230



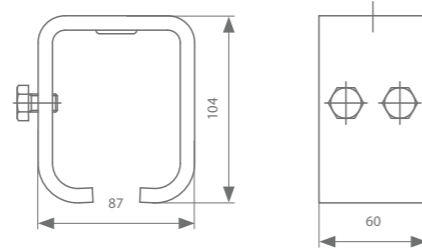
Verbindingsplafondbeugel
141.240



Lasbeugel
141.130.1



Verbindingslasbeugel
141.290



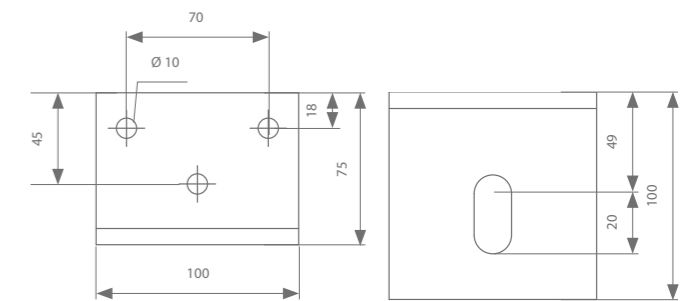
	Artikelnummer
Beugel op draadas A: 75 mm	141.310
Beugel op draadas A: 120 mm	141.310.012
Beugel op draadas A: 150 mm	141.310.015
Beugel op draadas A: 200 mm	141.310.020

	Artikelnummer
Verbindingsbeugel op draadas A: 75 mm	141.320
Verbindingsbeugel op draadas A: 120 mm	141.320.012
Verbindingsbeugel op draadas A: 150 mm	141.320.015
Verbindingsbeugel op draadas A: 200 mm	141.320.020

Als de beugel met draadas wordt verbonden aan het draagstuk, kan het profiel verbonden worden aan de muur.



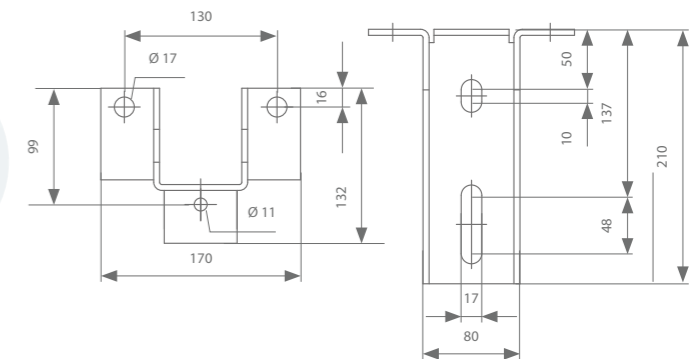
Draagstuk
141.910



Als er 2 beugels met draadas wordt verbonden aan het dubbel draagstuk, kan men 2 profielen verbinden aan de muur.



Dubbel draagstuk
141.930

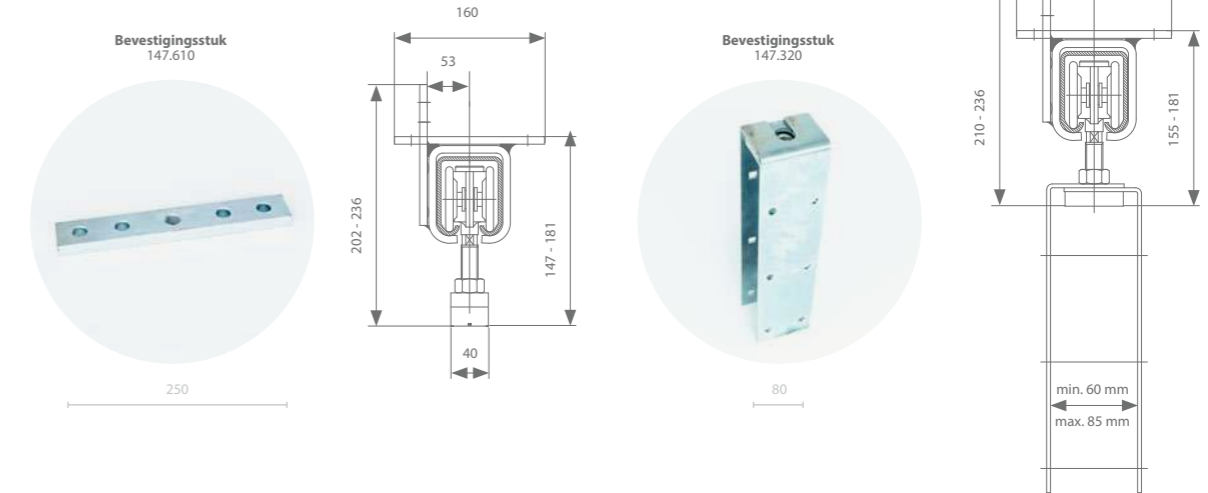


Rollen en bevestigingsstukken - Optie 1

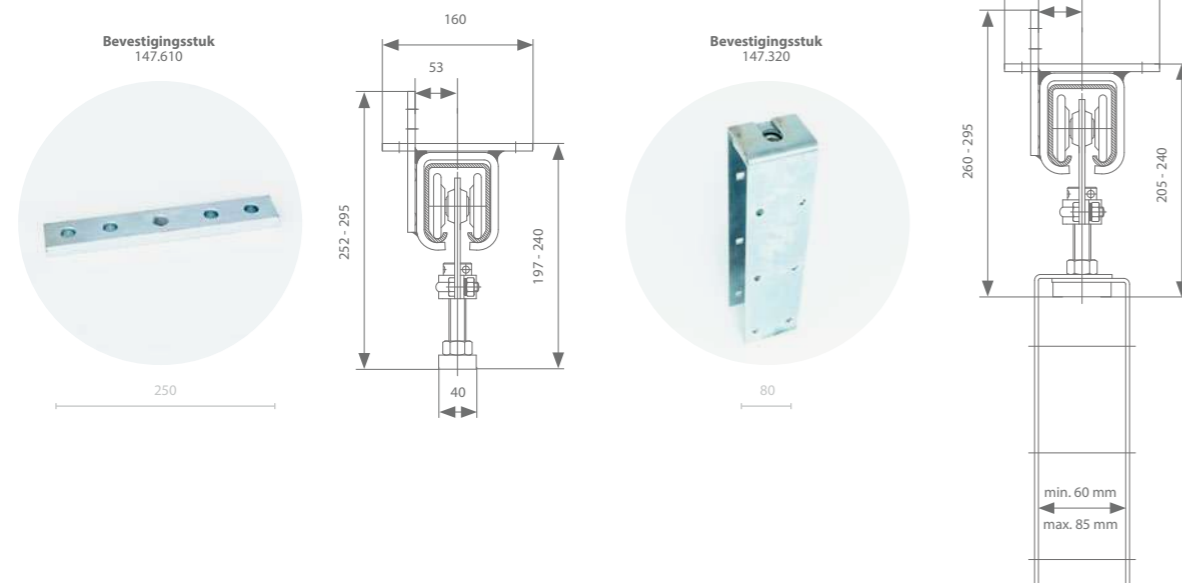
Rol met draaibout

	Enkele rol met draaibout	Max. poortgewicht	Artikelnummer
	Gegalvaniseerd met stalen wielschijven	400 kg	144.210
	Dubbele rol met draaibout	Max. poortgewicht	Artikelnummer
	Gegalvaniseerd met stalen wielschijven	800 kg	144.240

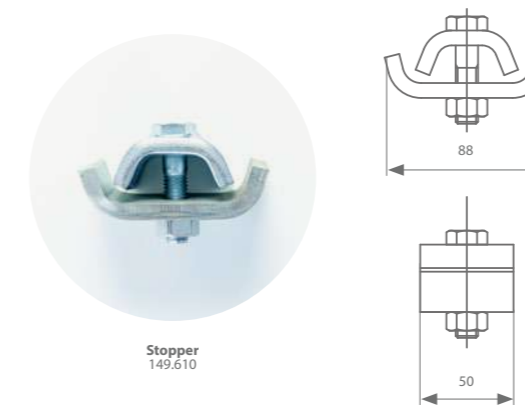
Bevestigingsstuk



Bevestigingsstuk




Stopper

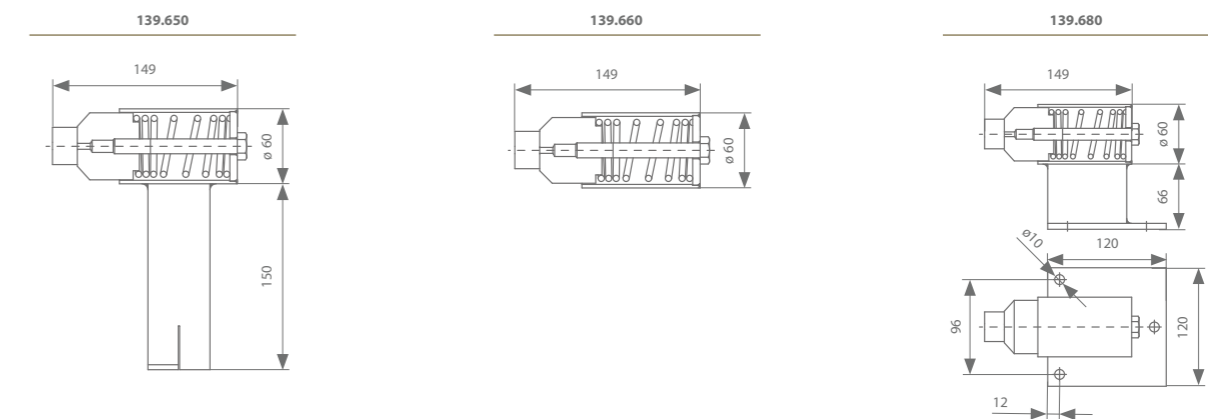


Bij zware deuren is een bestudeerde afstopping van de deuren even belangrijk als een goede ophanging. Wanneer dit afstoppen alleen gebeurt door het lopen van de rollen tegen een eindstopper in het profiel kan dit gemakkelijk schade berokkenen aan de rollen en aan de ophanging van het profiel. Het gebruik van een stopper met veer, waar de deur zelf tegen loopt, kan veel moeilijkheden voorkomen.

Rollen en bevestigingsstukken - Optie 2

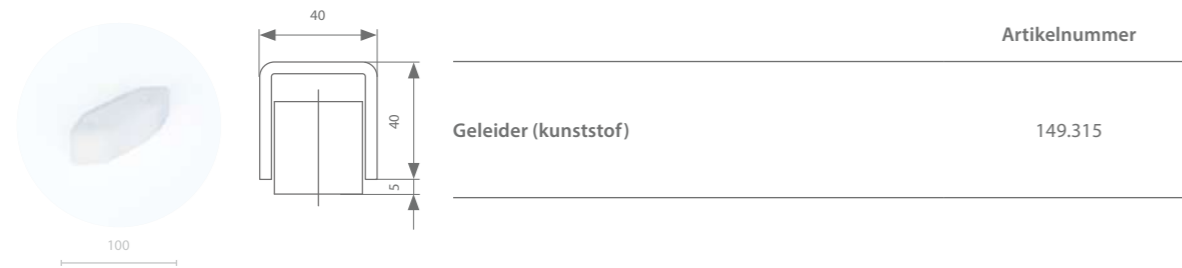
Rol met verlaagde inbouwhoogte

	Enkele rol met vaste bout	Max. poortgewicht	Artikelnummer
	Gegalvaniseerd met stalen wielschijven	800 kg	144.250



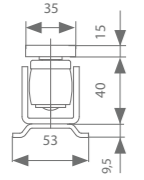

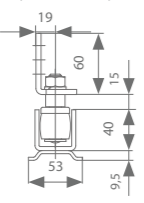

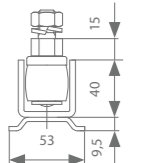

Geleiding - Optie 1

	Lengte	Artikelnummer
Geleidingsprofiel voor de deur (gegalvaniseerd)	2000 mm	140.600.200
	3000 mm	140.600.300
	4000 mm	140.600.400
	5000 mm	140.600.500
	6000 mm	140.600.600
Geleidingsprofiel voor de deur (inox)	7000 mm	140.600.700
	2000 mm	140.607.200
	3000 mm	140.607.300
	4000 mm	140.607.400
	5000 mm	140.607.500
Geleidingsprofiel voor de deur (inox)	6000 mm	140.607.600
	7000 mm	140.607.700



Geleiding - Optie 2

	Lengte	Artikelnummer
Geleidingsprofiel (40 x 40 mm) met steenklaauwen voor de bodem (gegalvaniseerd)	2000 mm	140.400.200
	3000 mm	140.400.300
	4000 mm	140.400.400
	5000 mm	140.400.500
	6000 mm	140.400.600
Geleidingsprofiel (40 x 40 mm) met steenklaauwen voor de bodem (inox)	7000 mm	140.400.700
	2000 mm	140.407.200
	3000 mm	140.407.300
	4000 mm	140.407.400
	5000 mm	140.407.500
Geleidingsprofiel (40 x 40 mm) met steenklaauwen voor de bodem (inox)	6000 mm	140.407.600
	7000 mm	140.407.700

	Materiaal	Artikelnummer
 	gegalvaniseerd	148.610
 	gegalvaniseerd	148.410
 	gegalvaniseerd	148.710

Geleiding - Optie 3

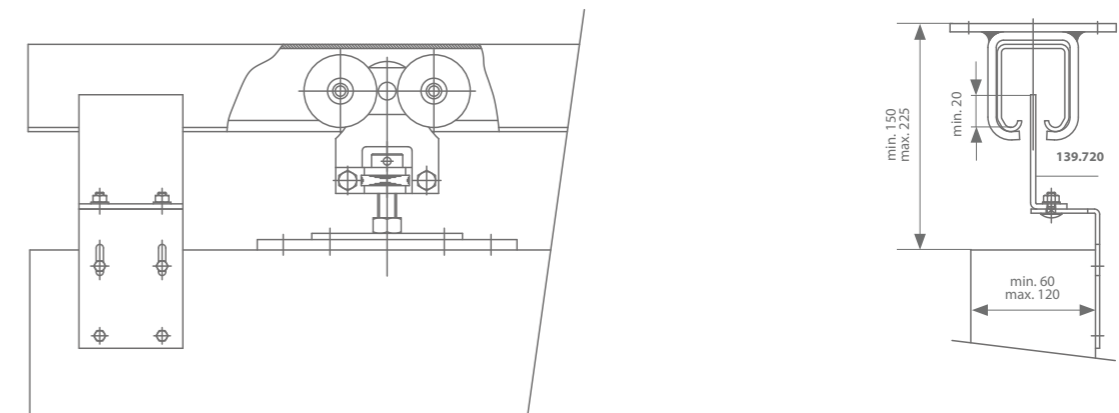
Speciale geleiders, zie p. 57

Dichtingsborstels

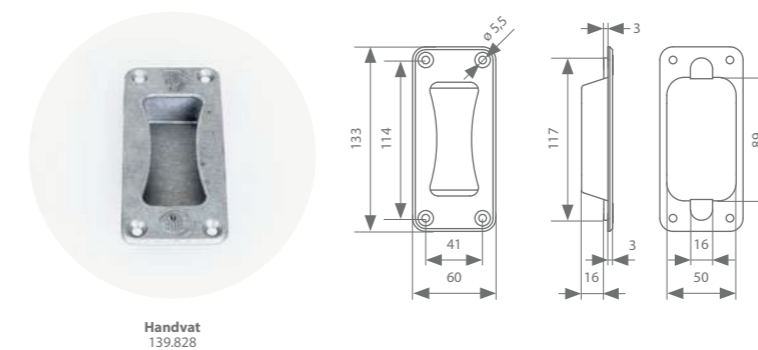
	Lengte	Lengte haren	Artikelnummer
	2000 mm	20 mm	139.830.200
	3000 mm		139.830.300
	3000 mm	20 mm	139.850.300

Valbeveiliging

De speciale stukken verhinderen dat de deur zou vallen bij eventueel loskomen of breken van de draagbout van de rollen. Men dient steeds twee beveiligingen per deur te plaatsen.



Handvat



Wagenzeilrollen

Waar baches, zeilen en zware wanddoeken moeten opgehangen maar ook verschoven kunnen worden, is het zeer belangrijk de juiste en aangepaste rollen te kiezen.

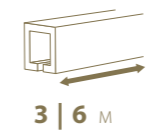
Zie p. 165 voor meer info.



rob
250.000

Dit stalen beslag is geschikt voor poorten tot 1800 kg. Het beschikt over een stalen profiel om via beugels te koppelen aan de muur of het plafond. De beugels zijn gemaakt om het profiel te koppelen, maar ook om het profiel te ondersteunen. Dus wanneer het profiel moet gelast worden, moet men steeds gebruik maken van de lasbeugels. De verbindingsbeugels zijn steeds nodig aan elk uiteinde van het profiel of om de profielen te koppelen aan elkaar. De poort wordt altijd verbonden via 2 rollen die eenvoudig instelbaar zijn in hoogte. De rollen beschikken over gesloten gelagerde wielen waardoor bijsmering praktisch niet meer nodig is. Alle wielen zijn geschikt om lichte overhelling van het profiel op te vangen. De ondergeleidingsrollen worden steeds geproduceerd uit gehard staal voorzien van naaldlagers.

PROFIELLENGTE



3 | 6 M

MONTAGE



DEURGEWICHT



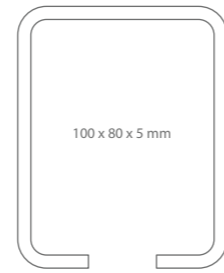
MAX.
1800
KG

250.000

stel uw set samen 

Loopprofielen

	Max. poortgewicht	Lengte	Artikelnummer
Brut loopprofiel	1800 kg	3000 mm	250.000.300.2
		6000 mm	250.000.600.2



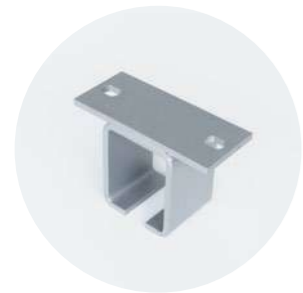
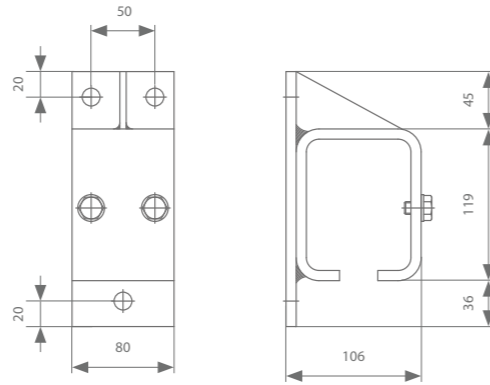
Draagbeugels (elke 500-600 mm nodig)



Muurbeugel
251.130



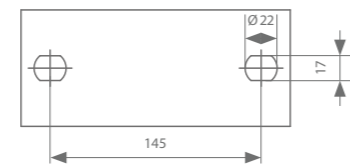
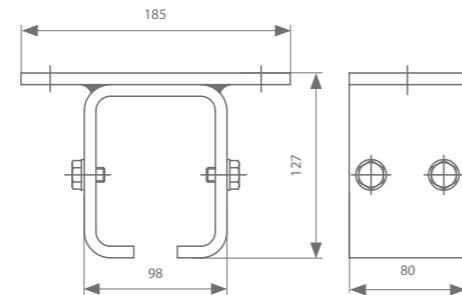
Muurbeugel
251.140



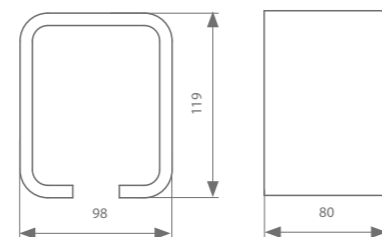
Plafondbeugel
251.230



Plafondbeugel
251.240



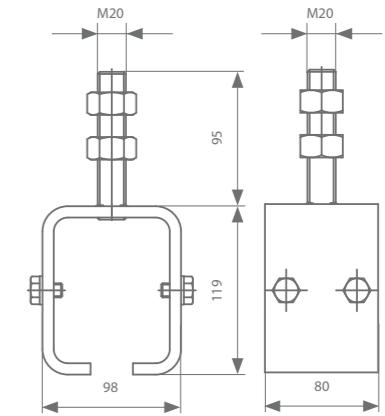
Lasbeugel
251.130.1



Beugel op draadas
251.310



Beugel op draadas
251.340



	Artikelnummer
Beugel op draadas A: 95 mm	251.310
Beugel op draadas A: 120 mm	251.310.012
Beugel op draadas A: 150 mm	251.310.015
Beugel op draadas A: 200 mm	251.310.020

	Artikelnummer
Verbindingsbeugel op draadas A: 795 mm	251.340
Verbindingsbeugel op draadas A: 120 mm	251.340.012
Verbindingsbeugel op draadas A: 150 mm	251.340.015
Verbindingsbeugel op draadas A: 200 mm	251.340.020

Rollen en bevestigingsstukken - Optie 1

Rol met draaibout



220

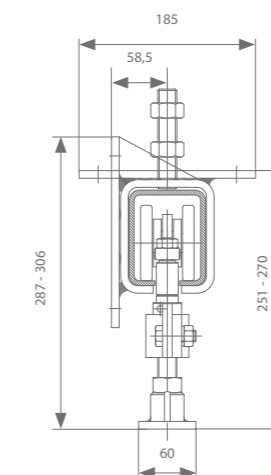
Enkele rol met vaste bout	Max. poortgewicht	Artikelnummer
Gegalvaniseerd met stalen wielschijven	1800 kg	254.240

Bevestigingsstuk



Bevestigingsstuk
157.610

200



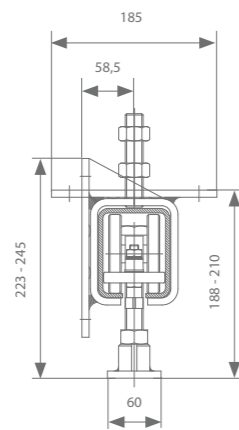
Rollen en bevestigingsstukken - Optie 2

Rol met verlaagde inbouwhoogte

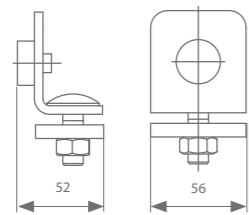


Enkele rol met vaste bout	Max. poortgewicht	Artikelnummer
Gegalvaniseerd met stalen wielschijven	1800 kg	254.120.10

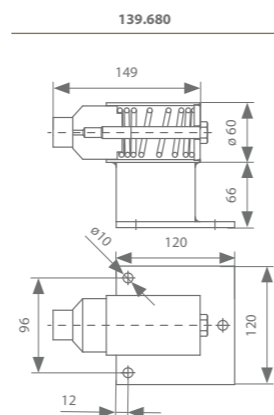
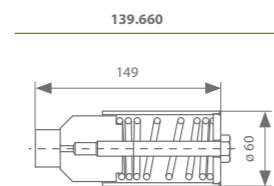
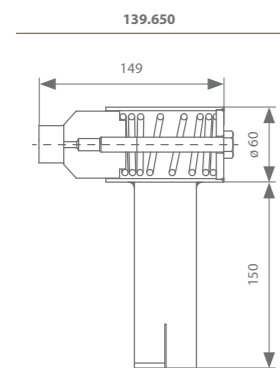
Bevestigingsstuk



Stopper

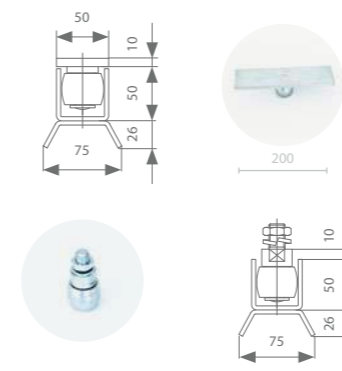


Bij zware deuren is een bestudeerde afstopping van de deuren even belangrijk als een goede ophanging. Wanneer dit afstoppen alleen gebeurt door het lopen van de rollen tegen een eindstopper in het profiel kan dit gemakkelijk schade berokkenen aan de rollen en aan de ophanging van het profiel. Het gebruik van een stopper met veer, waar de deur zelf tegen loopt, kan veel moeilijkheden voorkomen.



Geleiding - Optie 1

	Lengte	Artikelnummer
Geleidingsprofiel (50 x 50 mm) met steenklaauwen voor de bodem (natlak RAL9006)	3000 mm	150.400.300
	6000 mm	150.400.600
Geleidingsprofiel (50 x 50 mm) zonder steenklaauwen voor de bodem (natlak RAL 9006)	3000 mm	150.600.300
	6000 mm	150.600.600



	Materiaal	Artikelnummer
Geleider op plaat om te lassen	gegalvaniseerd	158.610
Geleider op draadas	gegalvaniseerd	158.710

Geleiding - Optie 2

Speciale geleiders, zie p. 57

Dichtingsborstels

	Lengte	Lengte haren	Artikelnummer
	2000 mm	20 mm	139.830.200
	3000 mm		139.830.300
	3000 mm	20 mm	139.850.300

250.000

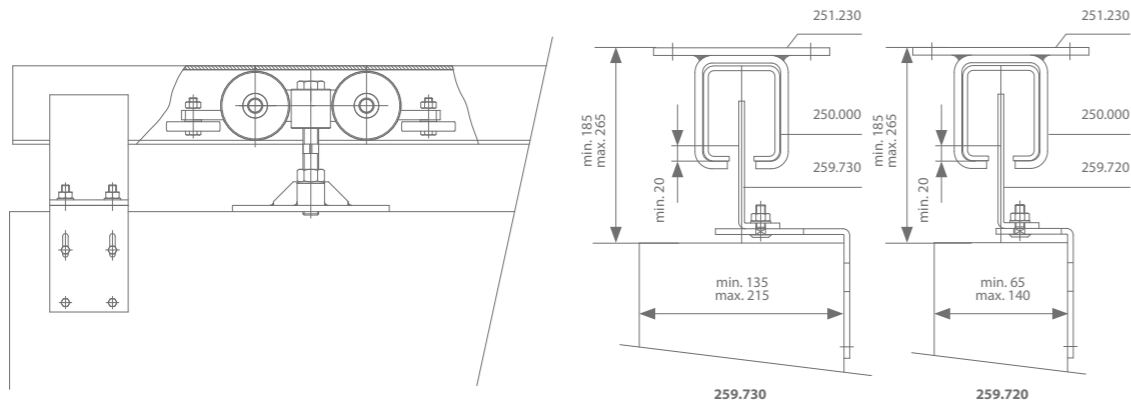
stel uw set samen



rechtschuivend poortbeslag **SPECIALE GELEIDERS**

Valbeveiliging

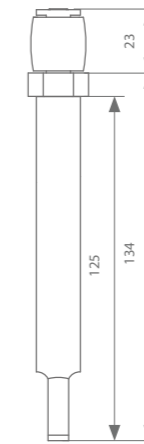
De speciale stukken verhinderen dat de deur zou vallen bij eventueel loskomen of breken van de draagbout van de rollen. Men dient steeds twee beveiligingen per deur te plaatsen.



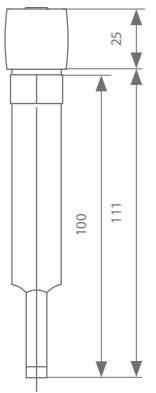
Geleiders op as



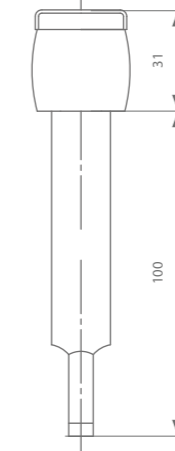
129.210



139.220



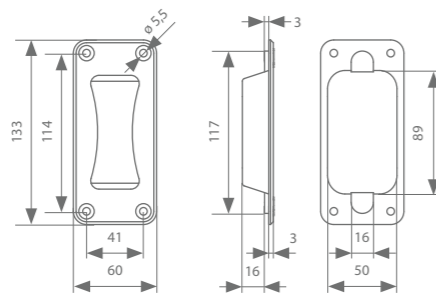
149.220



Handvat



Handvat
139.828



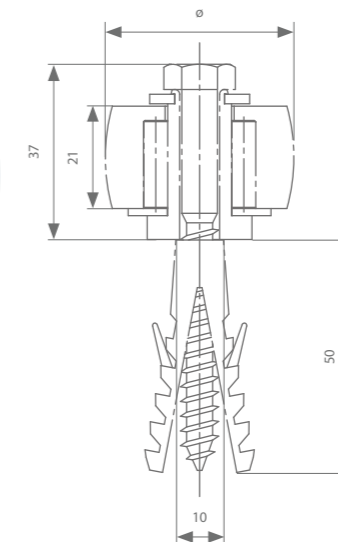
Wagenzeilrollen

Waar baches, zeilen en zware wanddoeken moeten opgehangen maar ook verschoven kunnen worden, is het zeer belangrijk de juiste en aangepaste rollen te kiezen.

Zie p. 165 voor meer info.



149.270
149.280
149.290



ijzeren rol	Diameter	Kunststof rol
149.270	40 mm	149.275
149.280	50 mm	149.285
149.290	60 mm	149.295

PRODUCTCONFIGURATOR

60 - 180 KG

Max. gewicht bij sterkste rol		60kg	80 kg	180 kg	150 kg	
		110.000	120.000	120.007	170.000	
Loopprofiel	2 m	110.000.200	120.000.200	120.007.200	170.000.200	
	3 m	110.000.300	120.000.300	120.007.300	170.000.300	
	4 m	110.000.400	120.000.400	120.007.400	170.000.400	
	5 m	110.000.500	120.000.500	120.007.500	170.000.500	
	6 m	110.000.600	120.000.600	120.007.600	170.000.600	
	7 m	/	120.000.700	120.007.700	170.000.700	
Beugels	Plafondbeugel	Te plaatsen op elke 500-600 mm	111.230	121.210	121.217	171.230
	Verbindingsplafondbeugel	Op elk uiteinde of als verbinding	111.240	121.220	121.227	171.270
	Muurbeugel	Te plaatsen op elke 500-600 mm	111.130	121.110	121.117	171.110
	Verbindingsmuurbeugel	Op elk uiteinde of als verbinding	111.140	121.120	121.127	171.120
	Beugel op draadas	Te plaatsen op elke 500-600 mm	111.310	121.310	121.317	171.310
	Verbindingsbeugel op draadas	Op elk uiteinde of als verbinding	111.320	121.320	121.327	171.330
	Draagstuk	Te combineren met beugel op draadas	/	121.910	121.917	121.910
Rollen	Enkele rol met vaste bout	2 x	114.110 (40 kg)	124.110 (60 kg)	124.117.02 (100 kg)	174.110 (100 kg)
	Dubbele rol met vaste bout	2 x	114.120 (60 kg)	124.160 (80 kg)	124.167.02 (180 kg)	174.120 (150kg)
	Enkele rol met draaibout	2 x	/	124.210 (60 kg)	124.217.02 (100 kg)	/
	Dubbele rol met draaibout	2 x	/	124.260 (80 kg)	124.267.02 (180 kg)	/
	Rol met verlaagde inbouwhoogte	2 x	/	124.250 (80 kg)	124.257.02 (180 kg)	174.250 (150 kg)
Stopper	2 x	119.610	129.610	129.617	129.610	
Oplegplaten	Oplegplaat voor houten poort	2 x	117.110	127.110	/	127.110
	Oplegplaat voor stalen poort	2 x	/	127.160	127.617	127.610
	Overlegplaat voor houten poort	2 x	/	127.320	/	127.320

Max. gewicht bij sterkste rol		60kg	80 kg	180 kg	150 kg	
		110.000	120.000	120.007	170.000	
Geleiding	Geleidingsprofiel voor de deur	2 m	/	120.600.200	120.607.200	120.600.200
		3 m	/	120.600.300	120.607.300	120.600.300
		4 m	/	120.600.400	120.607.400	120.600.400
		5 m	/	120.600.500	120.607.500	120.600.500
		6 m	110.600.600	120.600.600	120.607.600	120.600.600
		7 m	/	120.600.700	120.607.700	120.600.700
		Geleider	119.315	129.315	129.315	129.315
Geleiding	Geleidingsprofiel met steenklaauwen voor de bodem	2 m	/	120.400.200	120.407.200	120.400.200
		3 m	/	120.400.300	120.407.300	120.400.300
		4 m	/	120.400.400	120.407.400	120.400.400
		5 m	/	120.400.500	120.407.500	120.400.500
		6 m	/	120.400.600	120.407.600	120.400.600
		7 m	/	120.400.700	120.407.700	120.400.700
		Geleider op plaat	/	128.110	/	128.110
Geleider op plaat om te lassen	/	128.610	128.617	128.610		
Geleider op hoekijzer	/	128.410	128.417	128.410		
Geleider op draadas	/	128.710	/	128.710		
Handvat	139.828	139.828	139.828	139.828		

PRODUCTCONFIGURATOR

400 - 1800 KG

Max. gewicht bij sterkste rol		400kg	600 kg	800 kg	1800 kg	
		130.000	130.007	140.000	250.000	
Loopprofiel	2 m	130.000.200	130.007.200	140.000.200	/	
	3 m	130.000.300	130.007.300	140.000.300	250.000.300.2	
	4 m	130.000.400	130.007.400	140.000.400	/	
	5 m	130.000.500	130.007.500	140.000.500	/	
	6 m	130.000.600	130.007.600	140.000.600	250.000.600.2	
	7 m	130.000.700	130.007.700	140.000.700	/	
Beugels	Plafondbeugel	Te plaatsen op elke 500-600 mm	131.210	131.217	141.230	251.230
	Verbindingsplafondbeugel	Op elk uiteinde of als verbinding	131.220	131.227	141.240	251.240
	Muurbeugel	Te plaatsen op elke 500-600 mm	131.110	131.117	131.130	251.130
	Verbindingsmuurbeugel	Op elk uiteinde of als verbinding	131.120	131.127	131.140	251.140
	Beugel op draadas	Te plaatsen op elke 500-600 mm	131.310	131.317	141.310	251.310
	Verbindingsbeugel op draadas	Op elk uiteinde of als verbinding	131.320	131.327	141.320	251.340
	Draagstuk	Te combineren met beugel op draadas	131.910	131.917	141.910	/
Rollen	Enkele rol met vaste bout	2 x 134.110 (150 kg)	134.117.02 (300 kg)	/	/	
	Dubbele rol met vaste bout	2 x 134.120 (300 kg)	134.127.02 (400 kg)	/	/	
	Driedubbele rol met vaste bout	2 x 134.130 (400 kg)	/	/	/	
	Enkele rol met draaibout	2 x 134.210 (150 kg)	134.217.02 (300 kg)	144.210 (400 kg)	/	
	Dubbele rol met draaibout	2 x 134.240 (300 kg)	134.247.02 (600 kg)	144.240 (800 kg)	254.240 (1800 kg)	
	Rol met verlaagde inbouwhoogte	2 x 134.250 (300 kg)	134.257.02 (540 kg)	144.250 (800 kg)	254.120.10 (1800 kg)	
Stopper	2 x	139.610	139.617	149.610	249.610	
Oplegplaten	Oplegplaat voor houten poort	2 x	137.110	/	147.610	157.610
	Oplegplaat voor stalen poort	2 x	137.610	137.617	147.610	157.610
	Overlegplaat voor houten poort	2 x	137.320	/	147.320	/

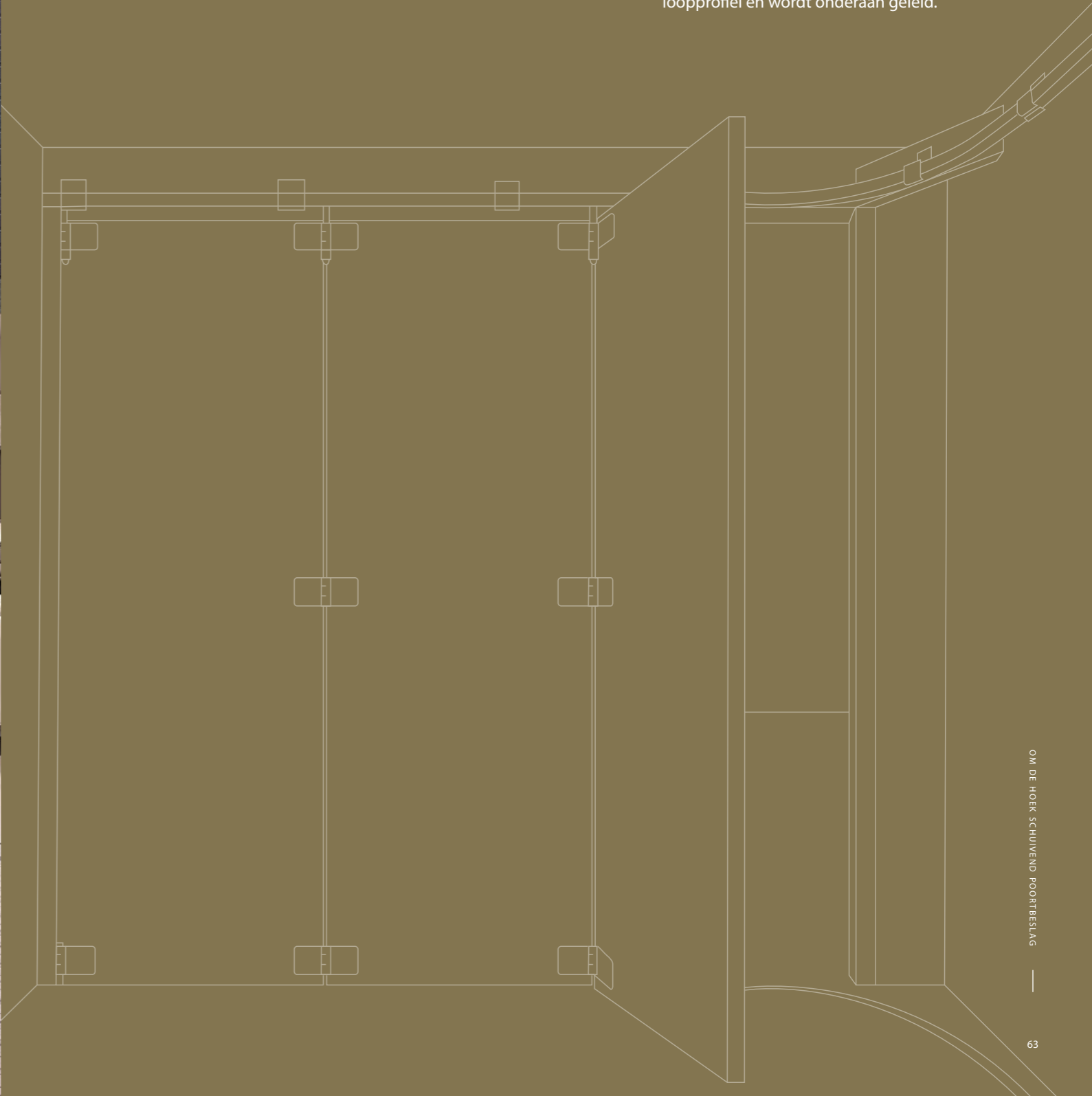
Max. gewicht bij sterkste rol		400kg	600 kg	800 kg	1800 kg	
		130.000	130.007	140.000	250.000	
Geleiding	Geleidingsprofiel voor de deur	2 m	130.600.200	130.607.200	140.600.200	150.600.xxx
		3 m	130.600.300	130.607.300	140.600.300	150.600.xxx
		4 m	130.600.400	130.607.400	140.600.400	150.600.xxx
		5 m	130.600.500	130.607.500	140.600.500	150.600.xxx
		6 m	130.600.600	130.607.600	140.600.600	150.600.xxx
		7 m	130.600.700	130.607.700	140.600.700	150.600.xxx
		Geleider	139.315	139.315	149.315	/
Geleiding		2 m	130.400.200	130.407.200	140.400.200	150.400.xxx
		3 m	130.400.300	130.407.300	140.400.300	150.400.xxx
		4 m	130.400.400	130.407.400	140.400.400	150.400.xxx
	Geleidingsprofiel met steenklaauwen voor de bodem	5 m	130.400.500	130.407.500	140.400.500	150.400.xxx
		6 m	130.400.600	130.407.600	140.400.600	150.400.xxx
		7 m	130.400.700	130.407.700	140.400.700	150.400.xxx
		Geleider op plaat	138.110	/	148.610	158.610
	Geleider op plaat om te lassen	138.610	138.617	/	/	
	Geleider op hoekijzer	138.410	138.417	148.410	/	
	Geleider op draadas	138.710	/	148.710	158.710	
Handvat		139.828	139.828	139.828	139.828	
Valbeveiliging		139720 (deurdikte 60-120 mm)	139720 (deurdikte 60-120 mm)	139720 (deurdikte 60-120 mm)	259720 (deurdikte 65-140 mm)	
		/	/	/	259730 (deurdikte 135-215 mm)	



02

OM DE HOEK SCHUIVEND POORTBESLAG

Om de hoek schuivend beslag is in staat om poorten van meerdere panelen te laten bewegen langs een hoek naar keuze. Elk paneel mag maximum 275 kg wegen. Het eerste paneel dient als dienstdeur en wordt ook gebruikt om de poort volledig open te schuiven. De poort hangt in zijn loopprofiel en wordt onderaan geleid.





rob 120.000

Dit stalen beslag is geschikt voor poorten tot 55 kg. Het beschikt over een stalen profiel om via beugels te koppelen aan de muur of het plafond. De beugels zijn gemaakt om het profiel te koppelen, maar ook om het profiel te ondersteunen. Dus wanneer het profiel moet gelast worden, moet men steeds gebruik maken van de lasbeugels. De verbindingsbeugels zijn steeds nodig aan elk uiteinde van het profiel of om de profielen te koppelen aan elkaar en aan de bochten. Elke rol is voorzien van scharnieren om vast te schroeven, te bouten of te lassen. Deze scharnieren zijn steeds in hoogte regelbaar om de montage te vereenvoudigen. De rollen beschikken over gesloten gelagerde wielen waardoor bijsmering praktisch niet meer nodig is. Alle wielen zijn geschikt om lichte overhelling van het profiel op te vangen. De ondergeleidingsrollen zijn voorzien van scharnieren en worden steeds geproduceerd uit gehard staal. Extra scharnieren helpen de panelen aan elkaar te verbinden om zo een stevig geheel te vormen.



120.000

stel uw set samen 

Loopprofielen

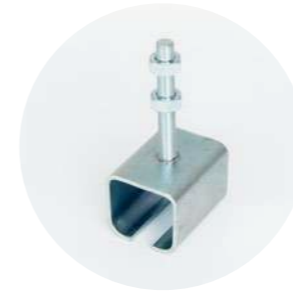
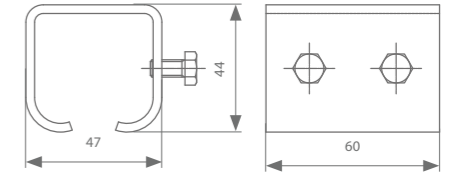
	Max. poortgewicht	Lengte	Artikelnummer
Gegalvaniseerd loopprofiel	55 kg	2000 mm	120.000.200
		3000 mm	120.000.300
		4000 mm	120.000.400
		5000 mm	120.000.500
		6000 mm	120.000.600
		7000 mm	120.000.700



Lasbeugel
121.130.1



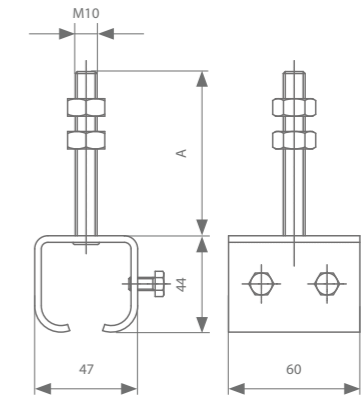
Verbindingslasbeugel
121.290



Beugel op draadas
121.310



Verbindingbeugel op draadas
121.320



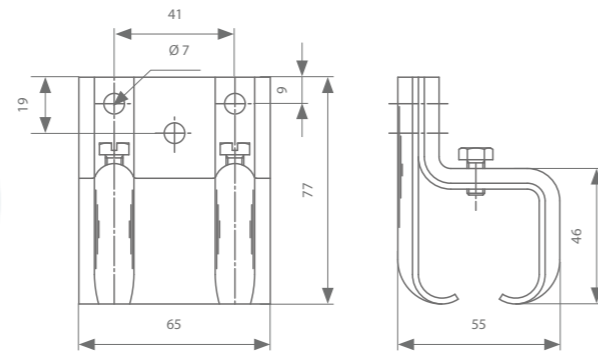
Draagbeugels (elke 500-600 mm nodig)



Muurbeugel
121.110



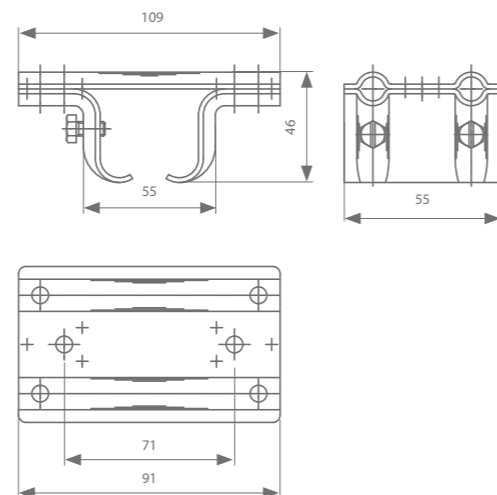
Verbindingsmuurbeugel
121.120



Plafondbeugel
121.210



Verbindingsplafondbeugel
121.220



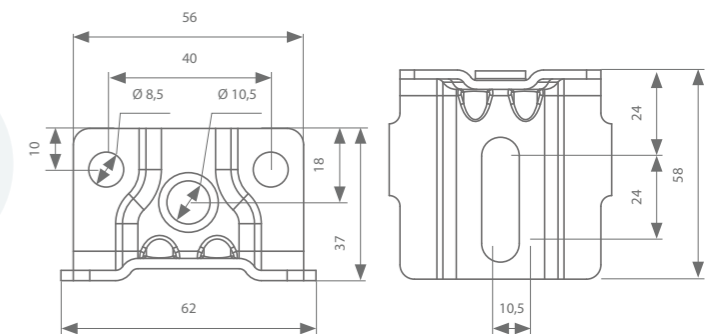
	Artikelnummer
Beugel op draadas A: 75 mm	121.310
Beugel op draadas A: 120 mm	121.310.012
Beugel op draadas A: 150 mm	121.310.015
Beugel op draadas A: 200 mm	121.310.020

	Artikelnummer
Verbindingsbeugel op draadas A: 75 mm	121.320
Verbindingsbeugel op draadas A: 120 mm	121.320.012
Verbindingsbeugel op draadas A: 150 mm	121.320.015
Verbindingsbeugel op draadas A: 200 mm	121.320.020

Als de beugel met draadas wordt verbonden aan het draagstuk, kan het profiel verbonden worden aan de muur.

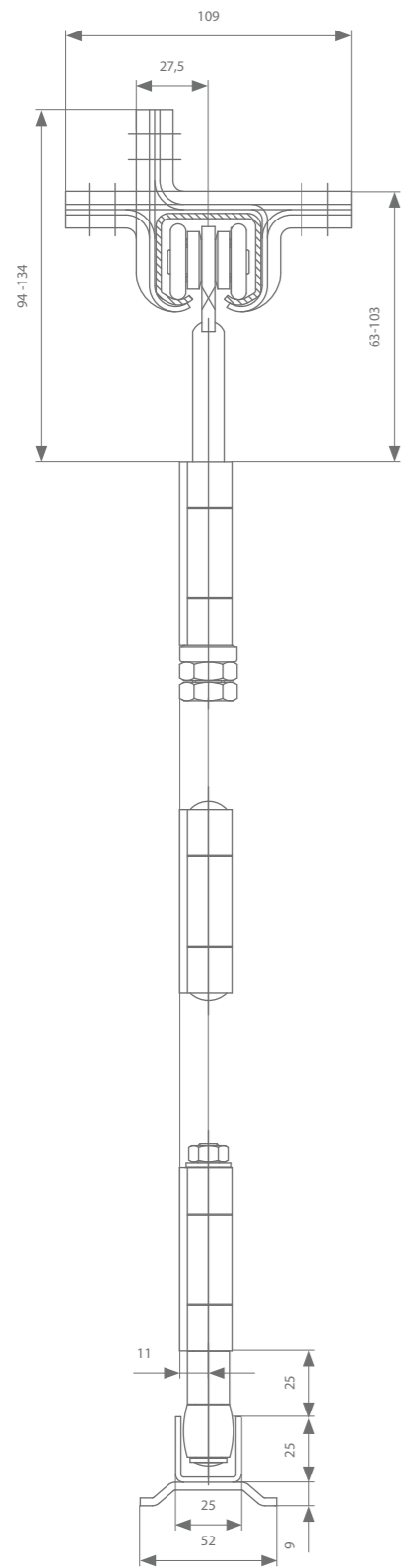


Draagstuk
121.910
121.917 (inox)

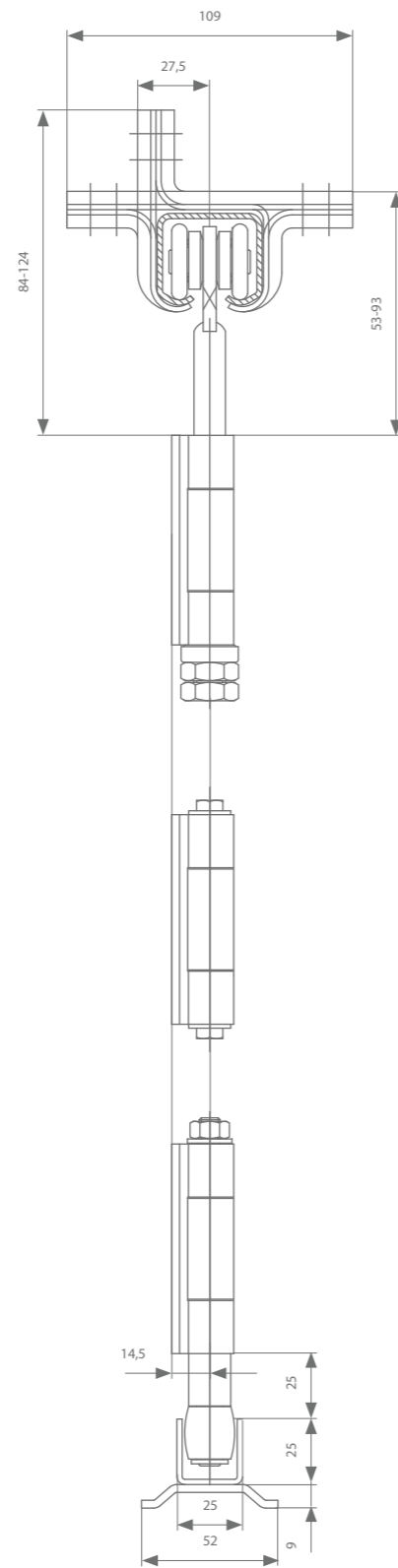


Rolstelsels

Houten poorten

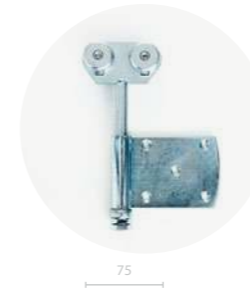


Metalen poorten

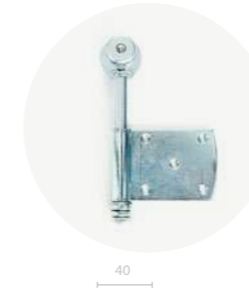


Voor houten poorten

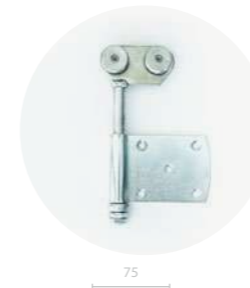
Dubbele rol, enkel scharnier
122.130



Enkele rol, enkel scharnier
122.110



Dubbele rol, enkel scharnier
122.100



Dubbele rol, dubbel scharnier
122.140



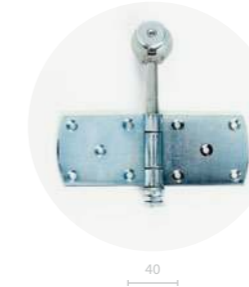
Middenscharnier
125.110



Geleider, dubbel scharnier
126.120



Enkele rol, dubbel scharnier
122.120

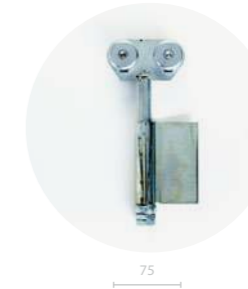


Geleider, enkel scharnier
126.110

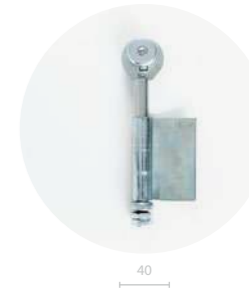


Voor metalen poorten

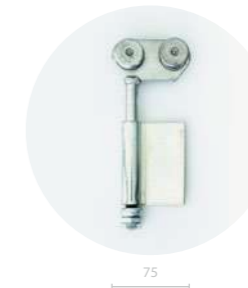
Dubbele rol, enkel scharnier
123.130



Enkele rol, enkel scharnier
123.110



Dubbele rol, enkel scharnier
123.100



Dubbele rol, dubbel scharnier
123.140



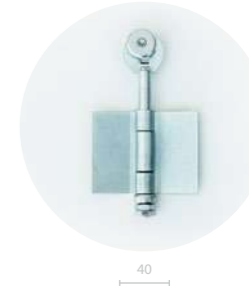
Middenscharnier
125.610



Geleider, dubbel scharnier
126.620



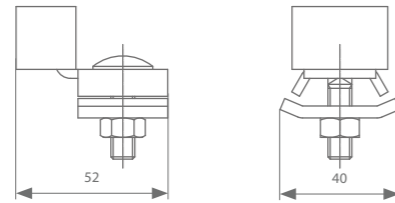
Enkele rol, dubbel scharnier
123.120



Geleider, enkel scharnier
126.610



Stopper

Stopper
129.610

Geleidingsprofiel

	Lengte	Artikelnummer
Geleidingsprofiel met steenklaauwen voor de bodem (gegalvaniseerd)	2000 mm	120.400.200
	3000 mm	120.400.300
	4000 mm	120.400.400
	5000 mm	120.400.500
	6000 mm	120.400.600
	7000 mm	120.400.700
Geleidingsprofiel met steenklaauwen voor de bodem (inox)	2000 mm	120.407.200
	3000 mm	120.407.300
	4000 mm	120.407.400
	5000 mm	120.407.500
	6000 mm	120.407.600
	7000 mm	120.407.700
Geleidingsprofiel zonder steenklaauwen voor de bodem (gegalvaniseerd)	2000 mm	120.600.200
	3000 mm	120.600.300
	4000 mm	120.600.400
	5000 mm	120.600.500
	6000 mm	120.600.600
	7000 mm	120.600.700
Geleidingsprofiel zonder steenklaauwen voor de bodem (inox)	2000 mm	120.607.200
	3000 mm	120.607.300
	4000 mm	120.607.400
	5000 mm	120.607.500
	6000 mm	120.607.600
	7000 mm	120.607.700

Bochten



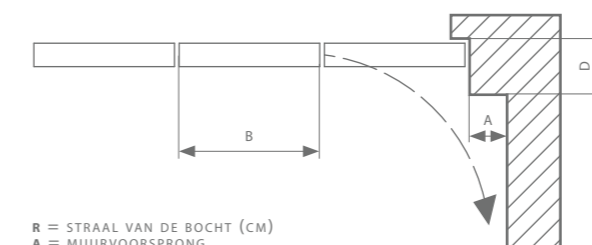
Een bocht is een profiel, gebogen tot een kwart cirkel (90°) met een straal van 50 cm tot 120 cm. Elke bocht heeft aan beide uiteinden een recht stuk profiel om de aansluiting van het recht profiel met de bocht vlotter te kunnen uitvoeren.

Elke onderbocht bezit aan elk uiteinde een vangstuk. Door dit vangstuk kan de overgang van bocht op recht U-profiel feilloos en zonder hapering gebeuren.

Bij een om de hoek schuivende deur is de keuze van de bocht afhankelijk van de maat A (muurvoorsprong) en de maat B (breedte van de vleugels). De aanduiding volgens de bijgevoegde tabel geeft de kleinste mogelijke bocht aan. Hoe groter echter de straal van de bocht, hoe vlotter de loop van de deuren.

Voor de goede werking van de om de hoek schuivende deur is het **absoluut noodzakelijk een volmaakte evenwijdigheid** te hebben tussen bovenbocht en onderbocht. Nooit een bocht veranderen noch wijzigen. Wij maken de aangepaste bocht volgens elke speciale omstandigheid.

Het gebruik van een inox onderrail en een inox onderbocht is ten zeerste aan te bevelen.



R = STRAAL VAN DE BOCHT (CM)
A = MUURVOORSPRONG
B = BREEDTE DER VLEUGELS
D = DIEPTE VAN DE SLAG

	Straal	Artikelnummer
Bovenbocht (gegalvaniseerd)	50 cm	120.030
	60 cm	120.040
	70 cm	120.050
	80 cm	120.060
	90 cm	120.070
	100 cm	120.080
Onderbocht met steenklaauwen voor de bodem (gegalvaniseerd)	50 cm	120.430
	60 cm	120.440
	70 cm	120.450
	80 cm	120.460
	90 cm	120.470
	100 cm	120.480
Onderbocht met steenklaauwen voor de bodem (inox)	50 cm	120.437
	60 cm	120.447
	70 cm	120.457
	80 cm	120.467
	90 cm	120.477
	100 cm	120.487
Onderbocht zonder steenklaauwen voor de bodem (gegalvaniseerd)	50 cm	120.630
	60 cm	120.640
	70 cm	120.650
	80 cm	120.660
	90 cm	120.670
	100 cm	120.680
Onderbocht zonder steenklaauwen voor de bodem (inox)	50 cm	120.637
	60 cm	120.647
	70 cm	120.657
	80 cm	120.667
	90 cm	120.677
	100 cm	120.687
120 cm	120.697	

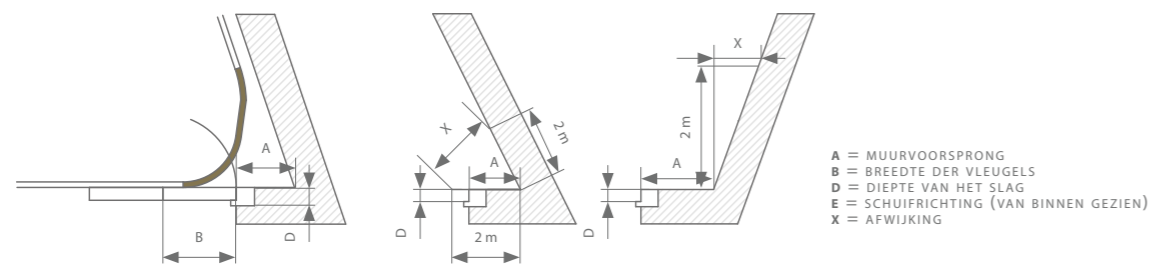
Straal	A max	B max
50	20 cm	65 cm
60	30 cm	80 cm
70	35 cm	90 cm
80	40 cm	105 cm
90	50 cm	120 cm
100	60 cm	135 cm
120	70 cm	150 cm

Max. muurvoorsprong (A) is berekend op een max. diepte van 10 cm slag (D).

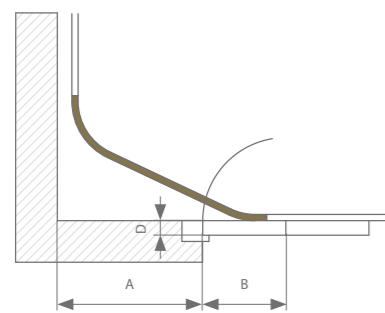
Bochten - Technische tekeningen

Elke speciale bocht kan gemaakt worden op maat, gelieve hiervoor ons per soort de gevraagde afmetingen te bezorgen.

Hoek $\neq 90^\circ$

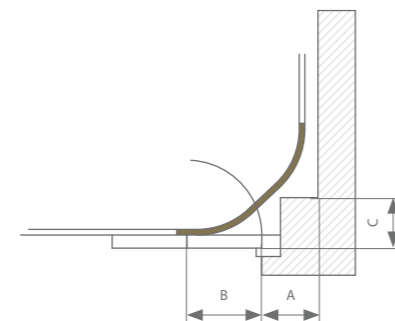


Muurvoorsprong > 70 cm



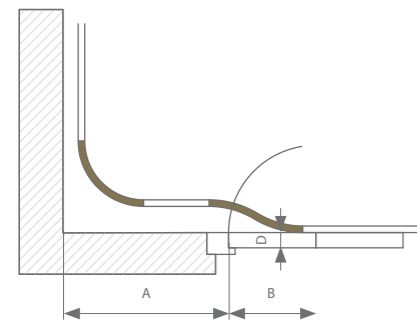
A = MUURVOORSPRONG
B = BREEDTE DER VLEUGELS
D = DIEPTE VAN HET SLAG
E = SCHUIFRICHTING (VAN BINNEN GEZIEN)

Diepte van het slag > 10 cm



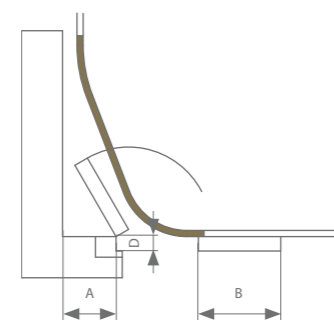
A = MUURVOORSPRONG
B = BREEDTE DER VLEUGELS
C = DIEPTE VAN HET SLAG
E = SCHUIFRICHTING (VAN BINNEN GEZIEN)

Gebruik van ~ bocht



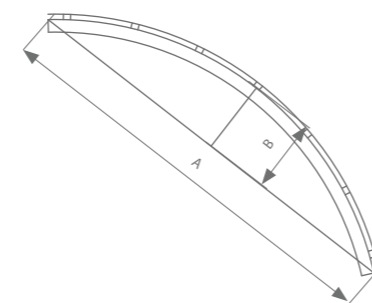
A = MUURVOORSPRONG
B = BREEDTE DER VLEUGELS
D = DIEPTE VAN HET SLAG
E = SCHUIFRICHTING (VAN BINNEN GEZIEN)
F = DIKTE VAN DE DEUREN

Dienstvleugel aan de deurstijl



A = MUURVOORSPRONG
B = BREEDTE VAN DE DIENSTVLEUGEL
D = DIEPTE VAN HET SLAG (MAX. 10 CM)
E = SCHUIFRICHTING (VAN BINNEN GEZIEN)

Dag-opening in bochtvorm



A = KOORDE
B = PIJL

Dichtingsborstels

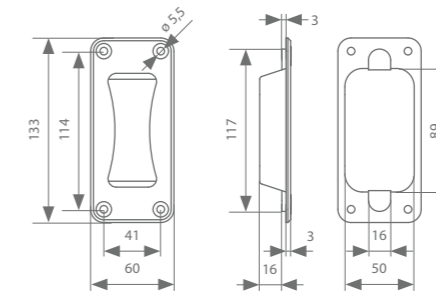


Lengte	Lengte haren	Artikelnummer
2000 mm	20 mm	139.830.200
3000 mm		139.830.300
3000 mm	20 mm	139.850.300

Handvat



Handvat
139.828





rob
130.000

Dit stalen beslag is geschikt voor poorten tot 100kg. Het beschikt over een stalen profiel om via beugels te koppelen aan de muur of het plafond. De beugels zijn gemaakt om het profiel te koppelen, maar ook om het profiel te ondersteunen. Dus wanneer het profiel moet gelast worden, moet men steeds gebruik maken van de lasbeugels. De verbindingsbeugels zijn steeds nodig aan elk uiteinde van het profiel of om de profielen te koppelen aan elkaar en aan de bochten. Elke rol is voorzien van scharnieren om vast te schroeven, te bouten of te lassen. Deze scharnieren zijn steeds in hoogte regelbaar om de montage te vereenvoudigen. De rollen beschikken over gesloten gelagerde wielen waardoor bijsmering praktisch niet meer nodig is. Alle wielen zijn geschikt om lichte overhelling van het profiel op te vangen. De ondergeleidingsrollen zijn voorzien van scharnieren en worden steeds geproduceerd uit gehard staal. Extra scharnieren helpen de panelen aan elkaar te verbinden om zo een stevig geheel te vormen.



130.000

stel uw set samen 

Loopprofielen

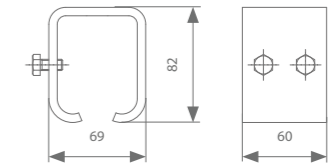
	Max. poortgewicht	Lengte	Artikelnummer
Gegalvaniseerd loopprofiel	100 kg	2000 mm	130.000.200
		3000 mm	130.000.300
		4000 mm	130.000.400
		5000 mm	130.000.500
		6000 mm	130.000.600
		7000 mm	130.000.700



Lasbeugel
131.130.1



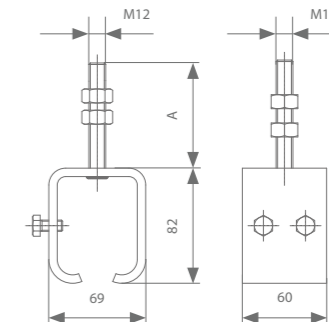
Verbindingslasbeugel
131.290



Beugel op draadas
131.310



Verbindingsbeugel op draadas
131.320



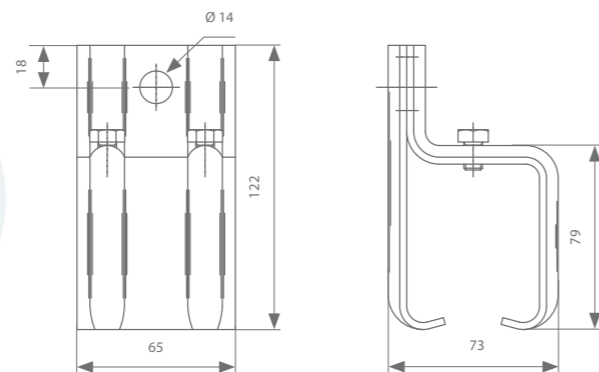
Draagbeugels (elke 500-600 mm nodig)



Muurbeugel
131.110



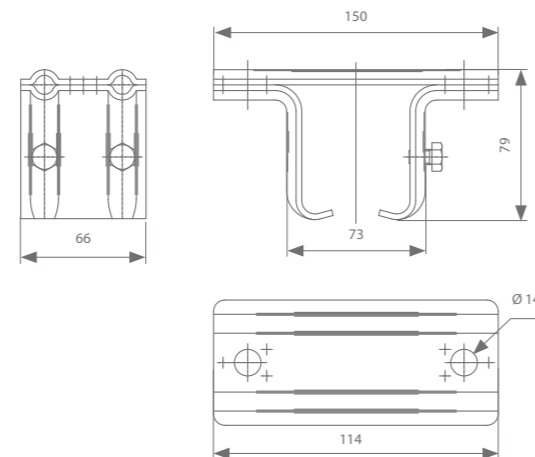
Verbindingsmuurbeugel
131.120



Plafondbeugel
131.210



Verbindingsplafondbeugel
131.220



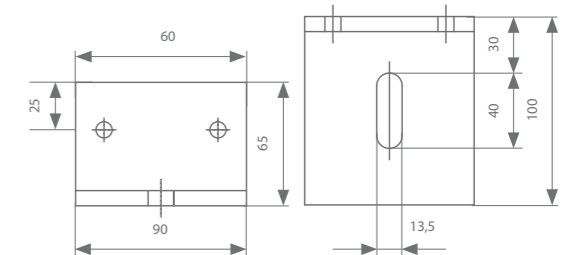
	Artikelnummer
Beugel op draadas A: 75 mm	131.310
Beugel op draadas A: 120 mm	131.310.012
Beugel op draadas A: 150 mm	131.310.015
Beugel op draadas A: 200 mm	131.310.020

	Artikelnummer
Verbindingsbeugel op draadas A: 75 mm	131.320
Verbindingsbeugel op draadas A: 120 mm	131.320.012
Verbindingsbeugel op draadas A: 150 mm	131.320.015
Verbindingsbeugel op draadas A: 200 mm	131.320.020

Als de beugel met draadas wordt verbonden aan het draagstuk, kan het profiel verbonden worden aan de muur.

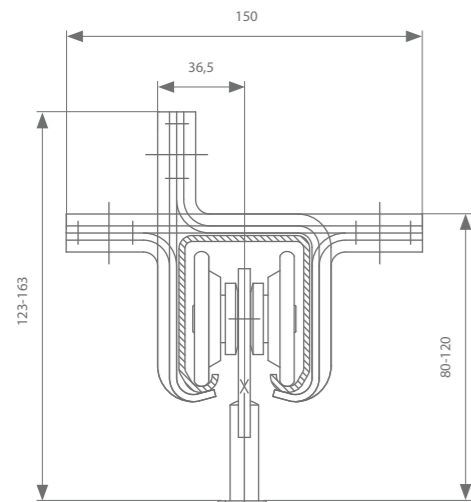


Draagstuk
131.910

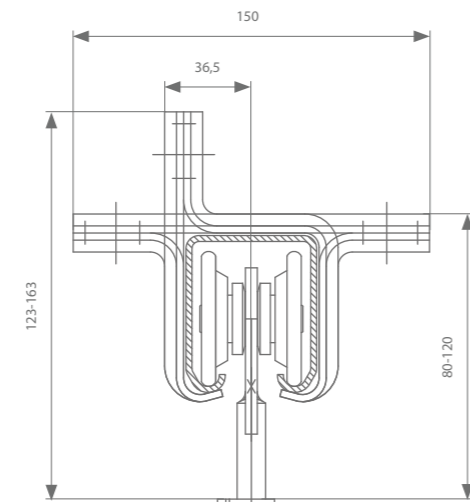


Rolstelsels

Houten poorten



Metalen poorten



Voor houten poorten

Dubbele rol, enkel scharnier 132.130



127

Enkele rol, enkel scharnier 132.110



67

Dubbele rol, enkel scharnier 132.100



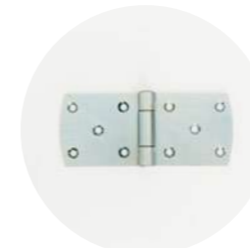
127

Dubbele rol, dubbel scharnier 132.140



127

Middenscharnier 135.110



Geleider, dubbel scharnier 136.120



Enkele rol, dubbel scharnier 132.120



67

Geleider, enkel scharnier 136.110



Voor metalen poorten

Dubbele rol, enkel scharnier 133.130



127

Enkele rol, enkel scharnier 133.110



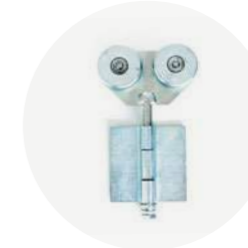
67

Dubbele rol, enkel scharnier 133.100



127

Dubbele rol, dubbel scharnier 133.140



127

Middenscharnier 135.610



Geleider, dubbel scharnier 136.620



Enkele rol, dubbel scharnier 133.120



67

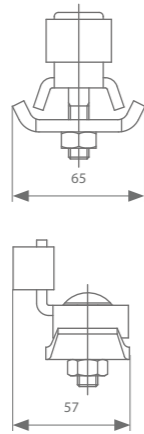
Geleider, enkel scharnier 136.610



Stopper



Stopper
139.610
139.617 (inox)



Geleidingsprofiel

	Lengte	Artikelnummer
Geleidingsprofiel met steenklaauwen voor de bodem (gegalvaniseerd)	2000 mm	130.400.200
	3000 mm	130.400.300
	4000 mm	130.400.400
	5000 mm	130.400.500
	6000 mm	130.400.600
	7000 mm	130.400.700
Geleidingsprofiel met steenklaauwen voor de bodem (inox)	2000 mm	130.407.200
	3000 mm	130.407.300
	4000 mm	130.407.400
	5000 mm	130.407.500
	6000 mm	130.407.600
	7000 mm	130.407.700
Geleidingsprofiel zonder steenklaauwen voor de bodem (gegalvaniseerd)	2000 mm	130.600.200
	3000 mm	130.600.300
	4000 mm	130.600.400
	5000 mm	130.600.500
	6000 mm	130.600.600
	7000 mm	130.600.700
Geleidingsprofiel zonder steenklaauwen voor de bodem (inox)	2000 mm	130.607.200
	3000 mm	130.607.300
	4000 mm	130.607.400
	5000 mm	130.607.500
	6000 mm	130.607.600
	7000 mm	130.607.700

Bochten



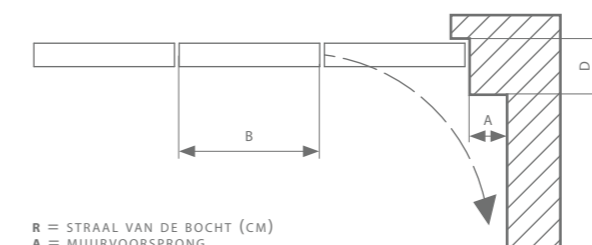
Een bocht is een profiel, gebogen tot een kwart cirkel (90°) met een straal van 50 cm tot 120 cm. Elke bocht heeft aan beide uiteinden een recht stuk profiel om de aansluiting van het recht profiel met de bocht vlotter te kunnen uitvoeren.

Elke onderbocht bezit aan elk uiteinde een vangstuk. Door dit vangstuk kan de overgang van bocht op recht U-profiel feilloos en zonder hapering gebeuren.

Bij een om de hoek schuivende deur is de keuze van de bocht afhankelijk van de maat A (muurvoorsprong) en de maat B (breedte van de vleugels). De aanduiding volgens de bijgevoegde tabel geeft de kleinste mogelijke bocht aan. Hoe groter echter de straal van de bocht, hoe vlotter de loop van de deuren.

Voor de goede werking van de om de hoek schuivende deur is het **absoluut noodzakelijk een volmaakte evenwijdigheid** te hebben tussen bovenbocht en onderbocht. Nooit een bocht veranderen noch wijzigen. Wij maken de aangepaste bocht volgens elke speciale omstandigheid.

Het gebruik van een inox onderrail en een inox onderbocht is ten zeerste aan te bevelen.



R = STRAAL VAN DE BOCHT (CM)
A = MUURVOORSPRONG
B = BREEDTE DER VLEUGELS
D = DIEPTE VAN DE SLAG

	Straal	Artikelnummer
Bovenbocht (gegalvaniseerd)	50 cm	130.030
	60 cm	130.040
	70 cm	130.050
	80 cm	130.060
	90 cm	130.070
	100 cm	130.080
Onderbocht met steenklaauwen voor de bodem (gegalvaniseerd)	50 cm	130.430
	60 cm	130.440
	70 cm	130.450
	80 cm	130.460
	90 cm	130.470
	100 cm	130.480
Onderbocht met steenklaauwen voor de bodem (inox)	50 cm	130.437
	60 cm	130.447
	70 cm	130.457
	80 cm	130.467
	90 cm	130.477
	100 cm	130.487
Onderbocht zonder steenklaauwen voor de bodem (gegalvaniseerd)	50 cm	130.630
	60 cm	130.640
	70 cm	130.650
	80 cm	130.660
	90 cm	130.670
	100 cm	130.680
Onderbocht zonder steenklaauwen voor de bodem (inox)	50 cm	130.637
	60 cm	130.647
	70 cm	130.657
	80 cm	130.667
	90 cm	130.677
	100 cm	130.687
	120 cm	130.697

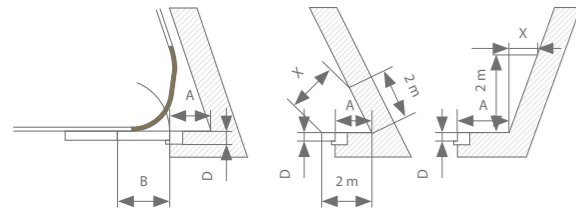
Straal	A max	B max
50	20 cm	65 cm
60	30 cm	80 cm
70	35 cm	90 cm
80	40 cm	105 cm
90	50 cm	120 cm
100	60 cm	135 cm
120	70 cm	150 cm

Max. muurvoorsprong (A) is berekend op een max. diepte van 10 cm slag (D).

Bochten - Technische tekeningen

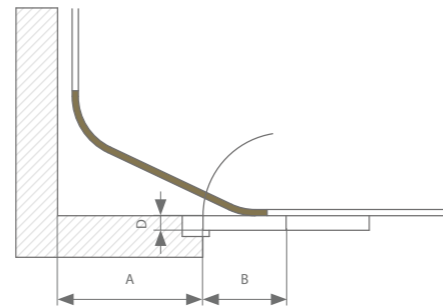
Elke speciale bocht kan gemaakt worden op maat, gelieve hiervoor ons per soort de gevraagde afmetingen te bezorgen.

Hoek $\neq 90^\circ$



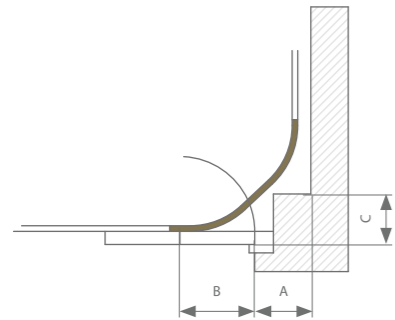
- A = MUURVOORSPRONG
- B = BREEDTE DER VLEUGELS
- D = DIEPTE VAN HET SLAG
- E = SCHUIFRICHTING (VAN BINNEN GEZIEN)
- X = AFWIJKING

Muurvoorsprong > 70 cm



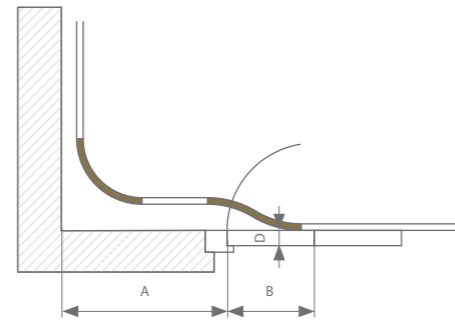
- A = MUURVOORSPRONG
- B = BREEDTE DER VLEUGELS
- D = DIEPTE VAN HET SLAG
- E = SCHUIFRICHTING (VAN BINNEN GEZIEN)

Diepte van het slag > 10 cm



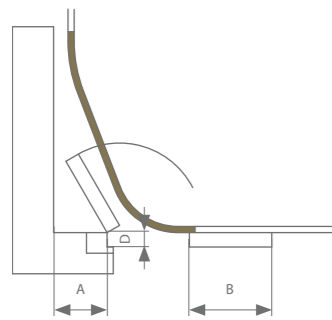
- A = MUURVOORSPRONG
- B = BREEDTE DER VLEUGELS
- C = DIEPTE VAN HET SLAG
- E = SCHUIFRICHTING (VAN BINNEN GEZIEN)

Gebruik van ~ bocht



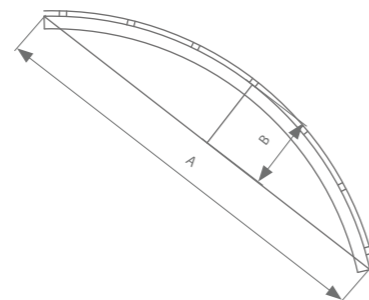
- A = MUURVOORSPRONG
- B = BREEDTE DER VLEUGELS
- D = DIEPTE VAN HET SLAG
- E = SCHUIFRICHTING (VAN BINNEN GEZIEN)
- F = DIKTE VAN DE DEUREN

Dienstvleugel is vast aan de deurstijl



- A = MUURVOORSPRONG
- B = BREEDTE VAN DE DIENSTVLEUGEL
- D = DIEPTE VAN HET SLAG (MAX. 10 CM)
- E = SCHUIFRICHTING (VAN BINNEN GEZIEN)

Dag-opening in bochtvorm



- A = KOORDE
- B = PIJL

Dichtingsborstels

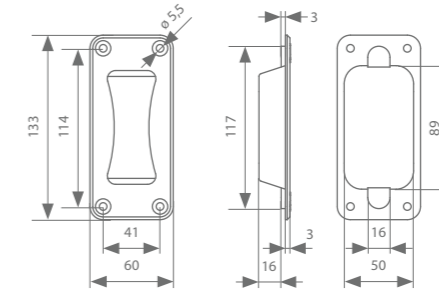


Lengte	Lengte haren	Artikelnummer
2000 mm	20 mm	139.830.200
3000 mm		139.830.300
3000 mm	20 mm	139.850.300

Handvat



Handvat
139.828





rob 140.000

Dit stalen beslag is geschikt voor poorten tot 275 kg. Het beschikt over een stalen profiel om via beugels te koppelen aan de muur of het plafond. De beugels zijn gemaakt om het profiel te koppelen, maar ook om het profiel te ondersteunen. Dus wanneer het profiel moet gelast worden, moet men steeds gebruik maken van de lasbeugels. De verbindingsbeugels zijn steeds nodig aan elk uiteinde van het profiel of om de profielen te koppelen aan elkaar en aan de bochten. Elke rol is voorzien van scharnieren om vast te schroeven, bouten of lassen. Deze scharnieren zijn steeds in hoogte regelbaar om de montage te vereenvoudigen. De rollen beschikken over gesloten gelagerde wielen waardoor bijsmering praktisch niet meer nodig is. Alle wielen zijn geschikt om lichte overhelling van het profiel op te vangen. De ondergeleidingsrollen zijn voorzien van scharnieren en worden steeds geproduceerd uit gehard staal en zijn voorzien van naaldlagers. Extra scharnieren helpen de panelen aan elkaar te verbinden om zo een stevig geheel te vormen.

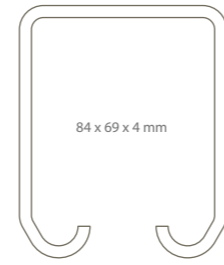


140.000

stel uw set samen 

Loopprofielen

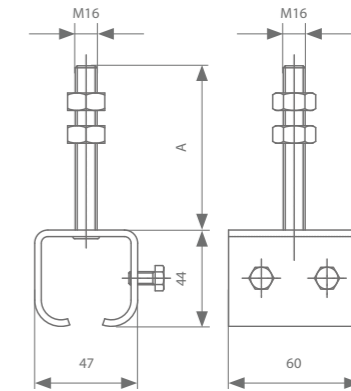
	Max. poortgewicht	Lengte	Artikelnummer
Gegalvaniseerd loopprofiel	275 kg	2000 mm	140.000.200
		3000 mm	140.000.300
		4000 mm	140.000.400
		5000 mm	140.000.500
		6000 mm	140.000.600
		7000 mm	140.000.700



Beugel op draadas
141.310



Verbindingsbeugel op draadas
141.320



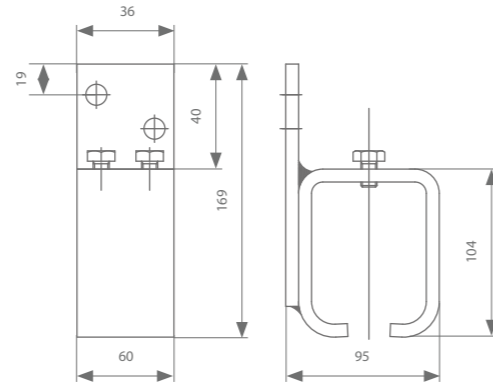
Draagbeugels (elke 500-600 mm nodig)



Muurbeugel
141.130



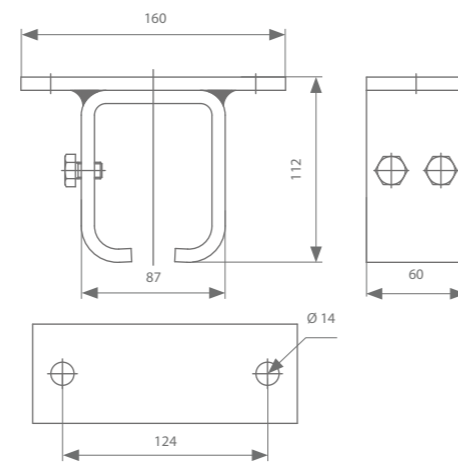
Verbindingsmuurbeugel
141.140



Plafondbeugel
141.230



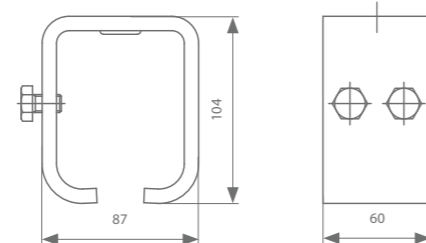
Verbindingsplafondbeugel
141.240



Lasbeugel
141.130.1



Verbindingslasbeugel
141.290



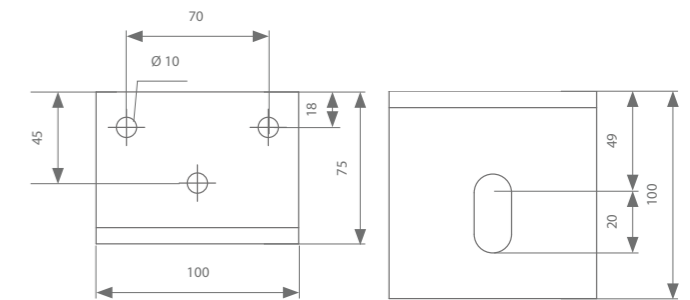
	Artikelnummer
Beugel op draadas A: 75 mm	141.310
Beugel op draadas A: 120 mm	141.310.012
Beugel op draadas A: 150 mm	141.310.015
Beugel op draadas A: 200 mm	141.310.020

	Artikelnummer
Verbindingsbeugel op draadas A: 75 mm	141.320
Verbindingsbeugel op draadas A: 120 mm	141.320.012
Verbindingsbeugel op draadas A: 150 mm	141.320.015
Verbindingsbeugel op draadas A: 200 mm	141.320.020

Als de beugel met draadas wordt verbonden aan het draagstuk, kan het profiel verbonden worden aan de muur.

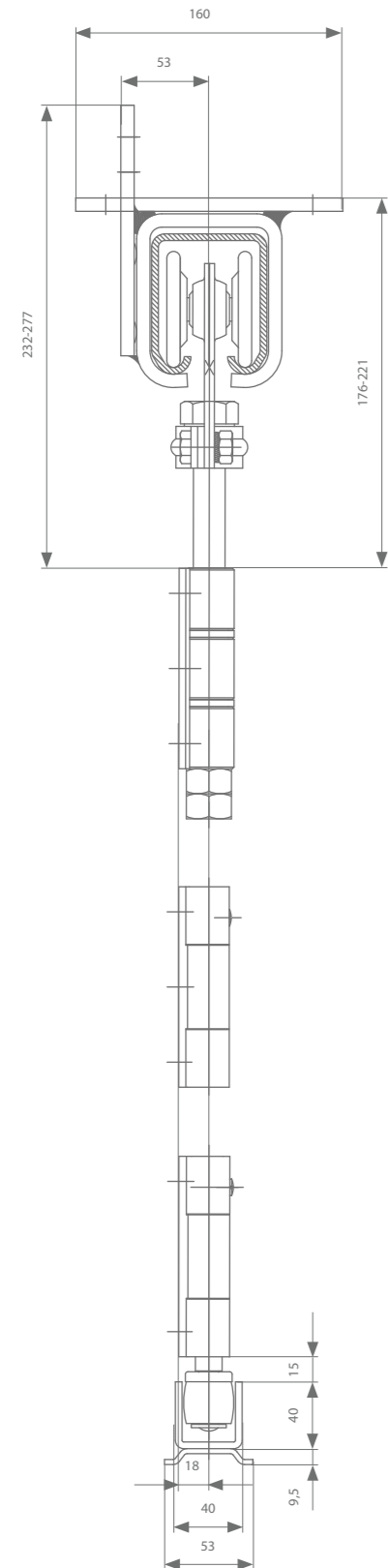


Draagstuk
141.910

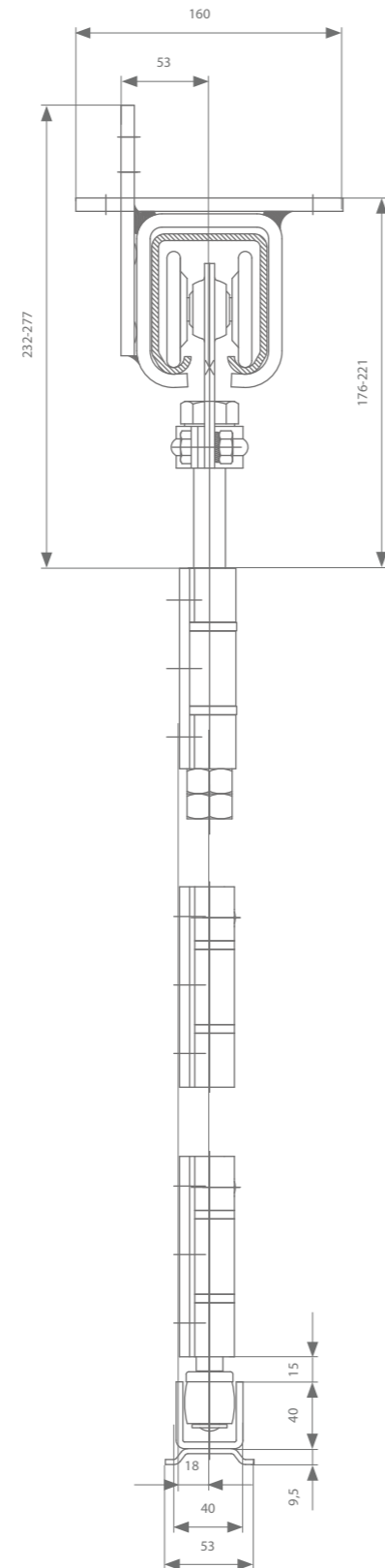


Rolstelsels

Houten poorten

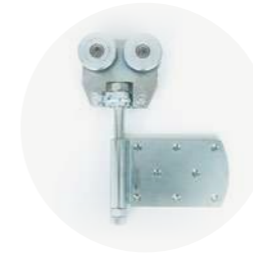


Metalen poorten



Voor houten poorten

Dubbele rol, enkel scharnier
142.130



150

Enkele rol, enkel scharnier
142.110



99

Dubbele rol, enkel scharnier
142.100



150

Dubbele rol, dubbel scharnier
142.140



150

Middenscharnier
135.210



Geleider, enkel scharnier
136.230



Geleider, dubbel scharnier
136.240



te combineren met 130.40x.xxx of 130.60x.xxx

Voor metalen poorten

Dubbele rol, enkel scharnier
143.130
143.170 (zonder gaten)



150

Enkele rol, enkel scharnier
143.110
143.150 (zonder gaten)



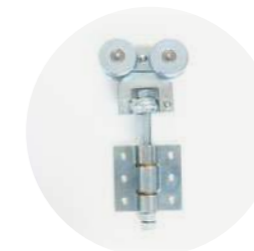
99

Dubbele rol, enkel scharnier
143.100



150

Dubbele rol, dubbel scharnier
143.140
143.180 (zonder gaten)



150

Middenscharnier
145.610
145.630 (zonder gaten)



Geleider, enkel scharnier
146.610
146.630 (zonder gaten)



Enkele rol, dubbel scharnier
143.120
143.160 (zonder gaten)



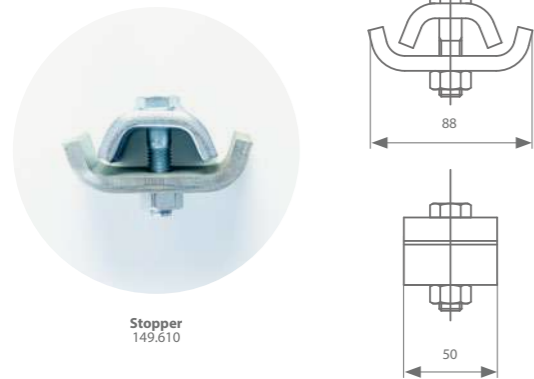
99

Geleider, dubbel scharnier
146.620
146.640 (zonder gaten)



te combineren met 140.40x.xxx of 140.60x.xxx

Stopper



Geleidingsprofiel

	Lengte	Artikelnummer		Lengte	Artikelnummer
Geleidingsprofiel met steenklaauwen voor de bodem (gegalvaniseerd)	2000 mm	130.400.200	Geleidingsprofiel met steenklaauwen voor de bodem (gegalvaniseerd)	2000 mm	140.400.200
	3000 mm	130.400.300		3000 mm	140.400.300
	4000 mm	130.400.400		4000 mm	140.400.400
	5000 mm	130.400.500		5000 mm	140.400.500
	6000 mm	130.400.600		6000 mm	140.400.600
	7000 mm	130.400.700		7000 mm	140.400.700
Geleidingsprofiel met steenklaauwen voor de bodem (inox)	2000 mm	130.407.200	Geleidingsprofiel met steenklaauwen voor de bodem (inox)	2000 mm	140.407.200
	3000 mm	130.407.300		3000 mm	140.407.300
	4000 mm	130.407.400		4000 mm	140.407.400
	5000 mm	130.407.500		5000 mm	140.407.500
	6000 mm	130.407.600		6000 mm	140.407.600
	7000 mm	130.407.700		7000 mm	140.407.700
Geleidingsprofiel zonder steenklaauwen voor de bodem (gegalvaniseerd)	2000 mm	130.600.200	Geleidingsprofiel zonder steenklaauwen voor de bodem (gegalvaniseerd)	2000 mm	140.600.200
	3000 mm	130.600.300		3000 mm	140.600.300
	4000 mm	130.600.400		4000 mm	140.600.400
	5000 mm	130.600.500		5000 mm	140.600.500
	6000 mm	130.600.600		6000 mm	140.600.600
	7000 mm	130.600.700		7000 mm	140.600.700
Geleidingsprofiel zonder steenklaauwen voor de bodem (inox)	2000 mm	130.607.200	Geleidingsprofiel zonder steenklaauwen voor de bodem (inox)	2000 mm	140.607.200
	3000 mm	130.607.300		3000 mm	140.607.300
	4000 mm	130.607.400		4000 mm	140.607.400
	5000 mm	130.607.500		5000 mm	140.607.500
	6000 mm	130.607.600		6000 mm	140.607.600
	7000 mm	130.607.700		7000 mm	140.607.700

Bochten

Een bocht is een profiel, gebogen tot een kwart cirkel (90°) met een straal van 50 cm tot 120 cm. Elke bocht heeft aan beide uiteinden een recht stuk profiel om de aansluiting van het recht profiel met de bocht vlotter te kunnen uitvoeren.

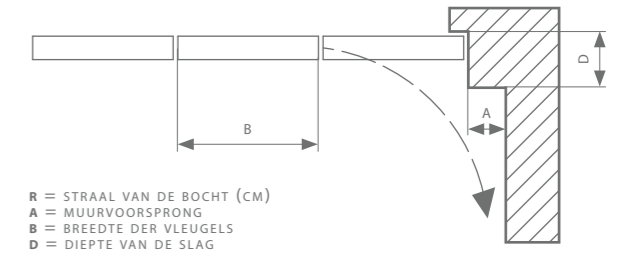
Elke onderbocht bezit aan elk uiteinde een vangstuk. Door dit vangstuk kan de overgang van bocht op recht U-profiel feilloos en zonder hapering gebeuren.

Bij een om de hoek schuivende deur is de keuze van de bocht afhankelijk van de maat A (muurvoorsprong) en de maat B (breedte van de vleugels). De aanduiding volgens de bijgevoegde tabel geeft de kleinste mogelijke bocht aan. Hoe groter echter de straal van de bocht, hoe vlotter de loop van de deuren.

Voor de goede werking van de om de hoek schuivende deur is het **absoluut noodzakelijk een volmaakte evenwijdigheid** te hebben tussen bovenbocht en onderbocht. Nooit een bocht veranderen noch wijzigen. Wij maken de aangepaste bocht volgens elke speciale omstandigheid.

Het gebruik van een inox onderrail en een inox onderbocht is ten zeerste aan te bevelen.

	Straal	Artikelnummer
Bovenbocht (gegalvaniseerd)	80 cm	140.060
	90 cm	140.070
	100 cm	140.080
Onderbocht met steenklaauwen voor de bodem (gegalvaniseerd)	80 cm	140.460
	90 cm	140.470
	100 cm	140.480
Onderbocht met steenklaauwen voor de bodem (inox)	80 cm	140.467
	90 cm	140.477
	100 cm	140.487
Onderbocht zonder steenklaauwen voor de bodem (gegalvaniseerd)	80 cm	140.660
	90 cm	140.670
	100 cm	140.680
Onderbocht zonder steenklaauwen voor de bodem (inox)	80 cm	140.667
	90 cm	140.677
	100 cm	140.687



R = STRAAL VAN DE BOCHT (CM)
 A = MUURVOORSPRONG
 B = BREEDTE DER VLEUGELS
 D = DIEPTE VAN DE SLAG

R	A max	B max
50	20 cm	65 cm
60	30 cm	80 cm
70	35 cm	90 cm
80	40 cm	105 cm
90	50 cm	120 cm
100	60 cm	135 cm
120	70 cm	150 cm

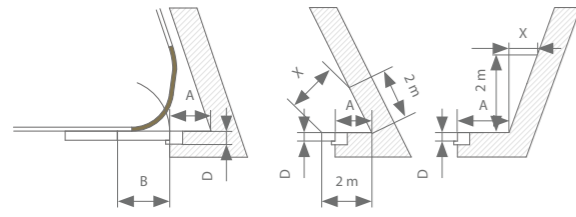
Max. muurvoorsprong (A) is berekend op een max. diepte van 10 cm slag (D).

	Straal	Artikelnummer
Bovenbocht (gegalvaniseerd)	50 cm	130.030
	60 cm	130.040
	70 cm	130.050
	80 cm	130.060
	90 cm	130.070
Onderbocht met steenklaauwen voor de bodem (gegalvaniseerd)	50 cm	130.430
	60 cm	130.440
	70 cm	130.450
	80 cm	130.460
	90 cm	130.470
Onderbocht met steenklaauwen voor de bodem (inox)	50 cm	130.437
	60 cm	130.447
	70 cm	130.457
	80 cm	130.467
	90 cm	130.477
Onderbocht zonder steenklaauwen voor de bodem (gegalvaniseerd)	50 cm	130.630
	60 cm	130.640
	70 cm	130.650
	80 cm	130.660
	90 cm	130.670
Onderbocht zonder steenklaauwen voor de bodem (inox)	50 cm	130.637
	60 cm	130.647
	70 cm	130.657
	80 cm	130.667
	90 cm	130.677

Bochten - Technische tekeningen

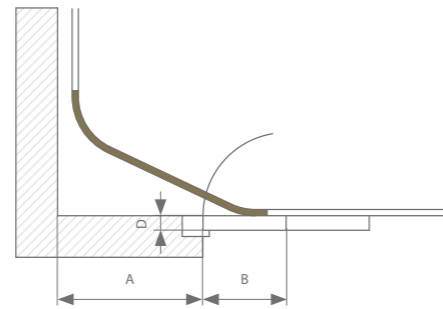
Elke speciale bocht kan gemaakt worden op maat, gelieve hiervoor ons per soort de gevraagde afmetingen te bezorgen.

Hoek $\neq 90^\circ$



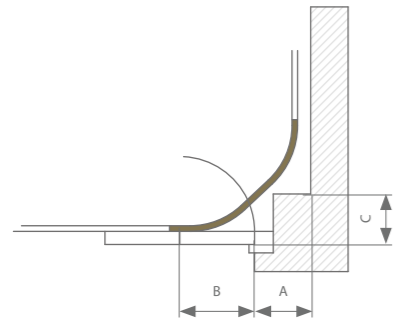
- A = MUURVOORSPRONG
- B = BREEDTE DER VLEUGELS
- D = DIEPTE VAN HET SLAG
- E = SCHUIFRICHTING (VAN BINNEN GEZIEN)
- X = AFWIJKING

Muurvoorsprong > 70 cm



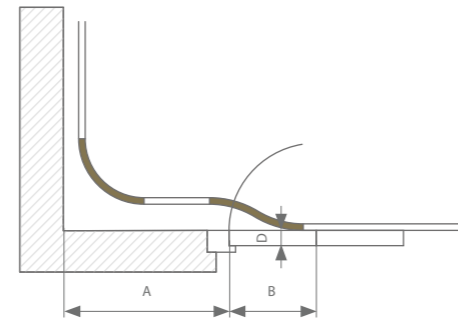
- A = MUURVOORSPRONG
- B = BREEDTE DER VLEUGELS
- D = DIEPTE VAN HET SLAG
- E = SCHUIFRICHTING (VAN BINNEN GEZIEN)

Diepte van het slag > 10 cm



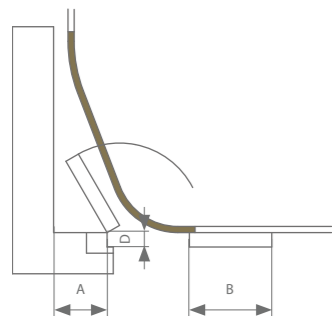
- A = MUURVOORSPRONG
- B = BREEDTE DER VLEUGELS
- C = DIEPTE VAN HET SLAG
- E = SCHUIFRICHTING (VAN BINNEN GEZIEN)

Gebruik van ~ bocht



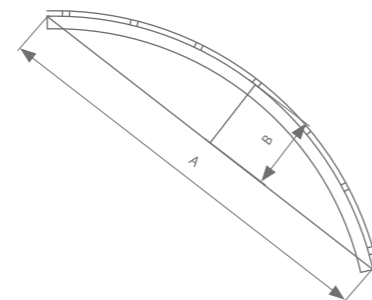
- A = MUURVOORSPRONG
- B = BREEDTE DER VLEUGELS
- D = DIEPTE VAN HET SLAG
- E = SCHUIFRICHTING (VAN BINNEN GEZIEN)
- F = DIKTE VAN DE DEUREN

Dienstvleugel is vast aan de deurstijl



- A = MUURVOORSPRONG
- B = BREEDTE VAN DE DIENSTVLEUGEL
- D = DIEPTE VAN HET SLAG (MAX. 10 CM)
- E = SCHUIFRICHTING (VAN BINNEN GEZIEN)

Dag-opening in bochtvorm



- A = KOORDE
- B = PIJL

Dichtingsborstels

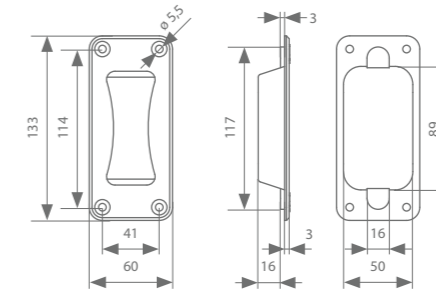


Lengte	Lengte haren	Artikelnummer
2000 mm	20 mm	139.830.200
3000 mm		139.830.300
3000 mm	20 mm	139.850.300

Handvat



Handvat
139.828





03

VOUWPOORT- BESLAG

Met dit vouwbeslag kan je een poort opdelen in meerdere panelen die tot 175 kg per paneel wegen. Alle panelen zijn per set verbonden met scharnieren en worden aan de andere zijde opgehangen in het loopprofiel en onderaan begeleid in een onderprofiel. Alle panelen kunnen zo samengevouwen worden. Ideaal dus voor grotere poorten zonder veel plaats nodig te hebben om de geopende poort te stockeren. Een vouwdeur bestaat steeds uit een oneven aantal vleugels. Voor een goede werking is het aangeraden de eerste deur aan de deurstijl te bevestigen.





rob 120.000

Dit stalen beslag is geschikt voor poorten tot 35 kg. Het beschikt over een stalen profiel om via beugels te koppelen aan de muur of het plafond. De beugels zijn gemaakt om het profiel te koppelen, maar ook om het profiel te ondersteunen. Dus wanneer het profiel moet gelast worden, moet men steeds gebruik maken van de lasbeugels. De verbindingsbeugels zijn steeds nodig aan elk uiteinde van het profiel of om de profielen te koppelen aan elkaar. Elke rol is voorzien van scharnieren om vast te schroeven, te bouten of te lassen. Deze scharnieren zijn steeds in hoogte regelbaar om de montage te vereenvoudigen. De rollen beschikken over gesloten gelagerde wielen waardoor bijsmering praktisch niet meer nodig is. Alle wielen zijn geschikt om lichte overhelling van het profiel op te vangen. De ondergeleidingsrollen zijn voorzien van scharnieren en worden steeds geproduceerd uit gehard staal. Extra scharnieren helpen de panelen aan elkaar te verbinden om zo een stevig geheel te vormen.

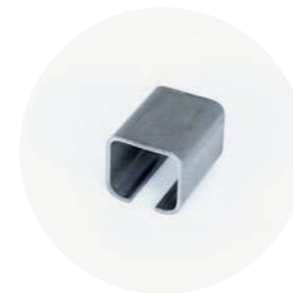


120.000

stel uw set samen 

Loopprofielen

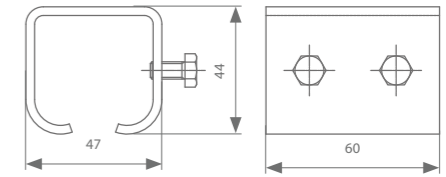
	Max. poortgewicht	Lengte	Artikelnummer
Gegalvaniseerd looppriofiel	35 kg	2000 mm	120.000.200
		3000 mm	120.000.300
		4000 mm	120.000.400
		5000 mm	120.000.500
		6000 mm	120.000.600
		7000 mm	120.000.700



Lasbeugel
121.130.1



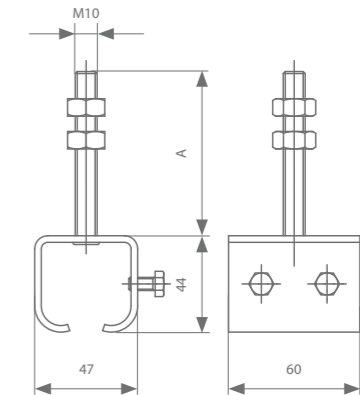
Verbindingslasbeugel
121.290



Beugel op draadas
121.310



Verbindingsbeugel op draadas
121.320



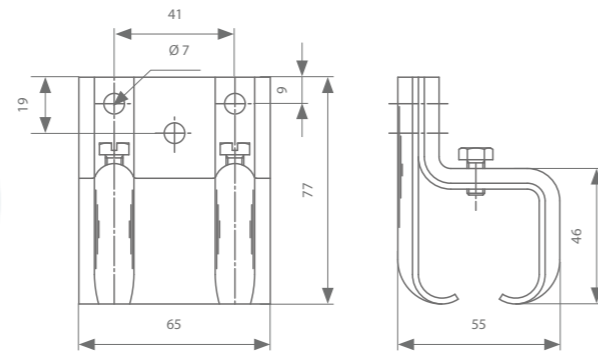
Draagbeugels (elke 500-600 mm nodig)



Muurbeugel
121.110



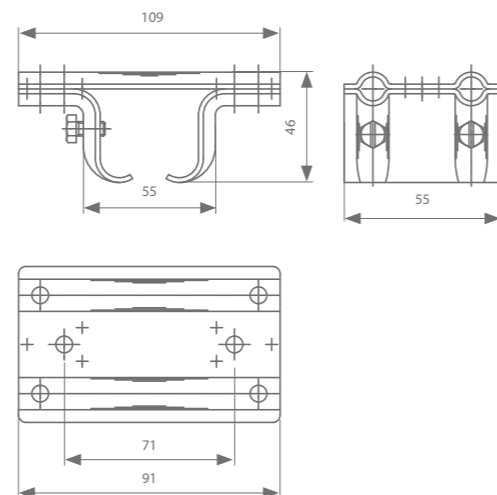
Verbindingsmuurbeugel
121.120



Plafondbeugel
121.210



Verbindingsplafondbeugel
121.220



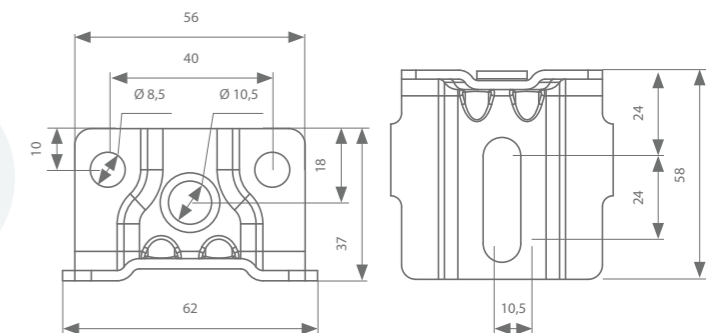
	Artikelnummer
Beugel op draadas A: 75 mm	121.310
Beugel op draadas A: 120 mm	121.310.012
Beugel op draadas A: 150 mm	121.310.015
Beugel op draadas A: 200 mm	121.310.020

	Artikelnummer
Verbindingsbeugel op draadas A: 75 mm	121.320
Verbindingsbeugel op draadas A: 120 mm	121.320.012
Verbindingsbeugel op draadas A: 150 mm	121.320.015
Verbindingsbeugel op draadas A: 200 mm	121.320.020

Als de beugel met draadas wordt verbonden aan het draagstuk, kan het profiel verbonden worden aan de muur.

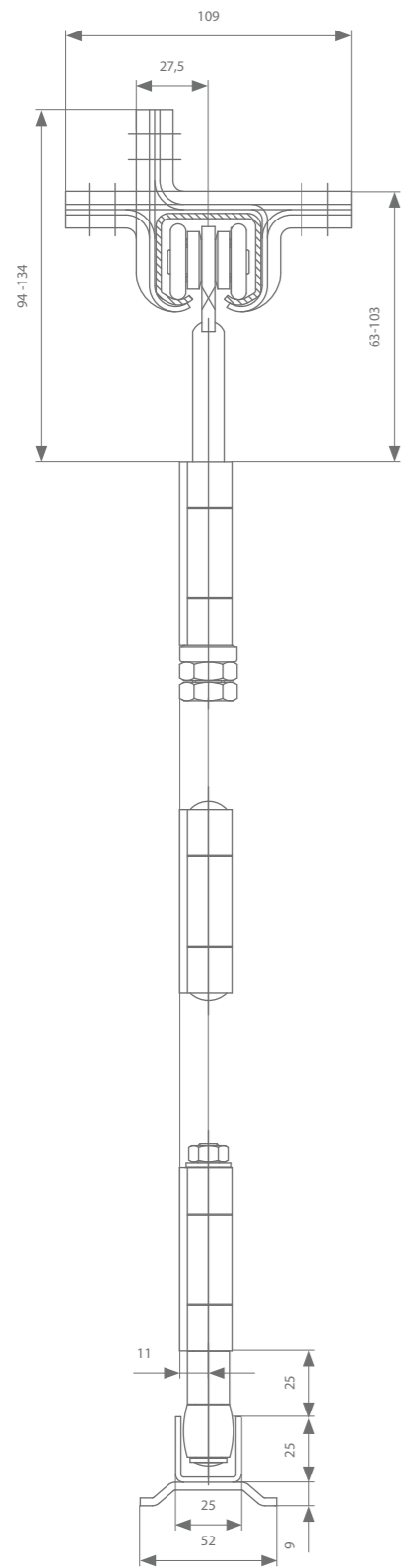


Draagstuk
121.910

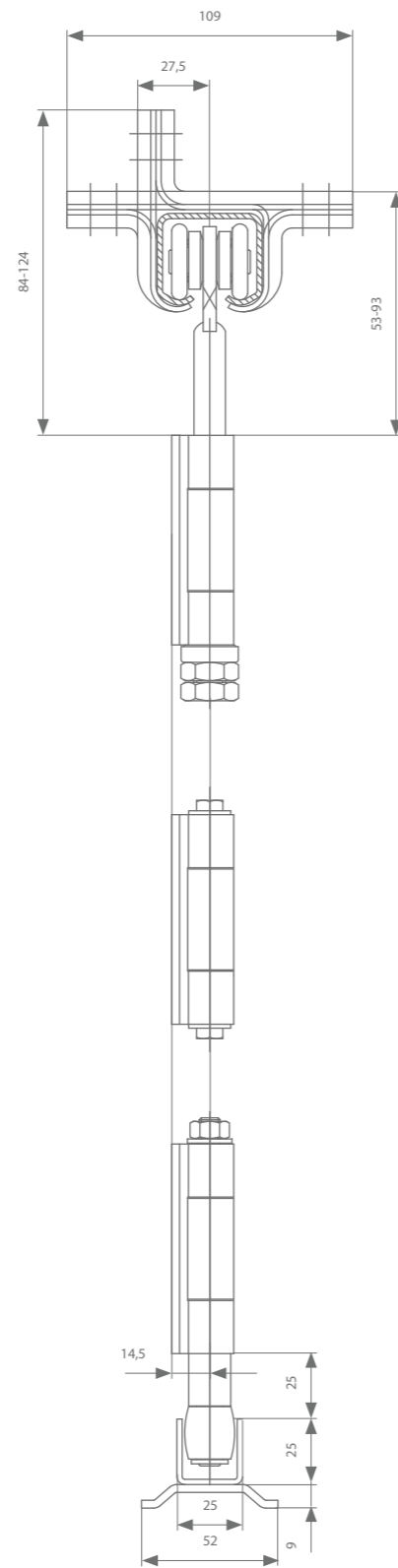


Rolstelsels

Houten poorten



Metalen poorten

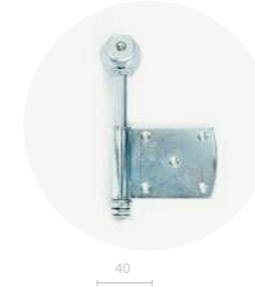


Voor houten poorten

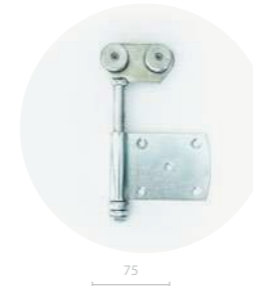
Dubbele rol, enkel scharnier
122.130



Enkele rol, enkel scharnier
122.110



Dubbele rol, enkel scharnier
122.100



Dubbele rol, dubbel scharnier
122.140



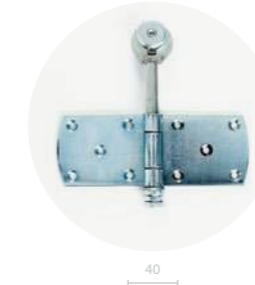
Middenscharnier
125.110



Geleider, dubbel scharnier
126.120



Enkele rol, dubbel scharnier
122.120



Geleider, enkel scharnier
126.110

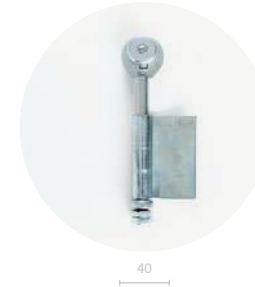


Voor metalen poorten

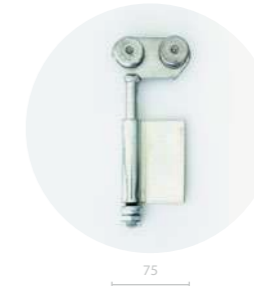
Dubbele rol, enkel scharnier
123.130



Enkele rol, enkel scharnier
123.110



Dubbele rol, enkel scharnier
123.100



Dubbele rol, dubbel scharnier
123.140



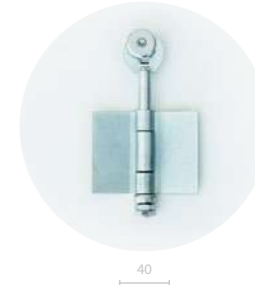
Middenscharnier
125.610



Geleider, dubbel scharnier
126.620



Enkele rol, dubbel scharnier
123.120



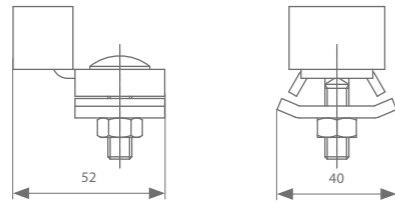
Geleider, enkel scharnier
126.610



Stopper



Stopper
129.610



Dichtingsborstels



Lengte	Lengte haren	Artikelnummer
2000 mm	20 mm	139.830.200
3000 mm		139.830.300
3000 mm	20 mm	139.850.300

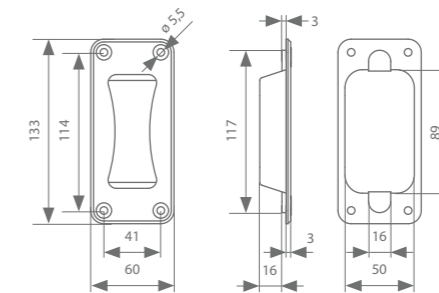
Geleidingsprofiel

	Lengte	Artikelnummer
Geleidingsprofiel met steenklaauwen voor de bodem (gegalvaniseerd)	2000 mm	120.400.200
	3000 mm	120.400.300
	4000 mm	120.400.400
	5000 mm	120.400.500
	6000 mm	120.400.600
	7000 mm	120.400.700
Geleidingsprofiel met steenklaauwen voor de bodem (inox)	2000 mm	120.407.200
	3000 mm	120.407.300
	4000 mm	120.407.400
	5000 mm	120.407.500
	6000 mm	120.407.600
	7000 mm	120.407.700
Geleidingsprofiel zonder steenklaauwen voor de bodem (gegalvaniseerd)	2000 mm	120.600.200
	3000 mm	120.600.300
	4000 mm	120.600.400
	5000 mm	120.600.500
	6000 mm	120.600.600
	7000 mm	120.600.700
Geleidingsprofiel zonder steenklaauwen voor de bodem (inox)	2000 mm	120.607.200
	3000 mm	120.607.300
	4000 mm	120.607.400
	5000 mm	120.607.500
	6000 mm	120.607.600
	7000 mm	120.607.700

Handvat



Handvat
139.828





rob
130.000

Dit stalen beslag is geschikt voor poorten tot 55 kg. Het beschikt over een stalen profiel om via beugels te koppelen aan de muur of het plafond. De beugels zijn gemaakt om het profiel te koppelen, maar ook om het profiel te ondersteunen. Dus wanneer het profiel moet gelast worden, moet men steeds gebruik maken van de lasbeugels. De verbindingsbeugels zijn steeds nodig aan elk uiteinde van het profiel of om de profielen te koppelen aan elkaar. Elke rol is voorzien van scharnieren om vast te schroeven, te bouten of te lassen. Deze scharnieren zijn steeds in hoogte regelbaar om de montage te vereenvoudigen. De rollen beschikken over gesloten gelagerde wielen waardoor bijsmering praktisch niet meer nodig is. Alle wielen zijn geschikt om lichte overhelling van het profiel op te vangen. De ondergeleidingsrollen zijn voorzien van scharnieren en worden steeds geproduceerd uit gehard staal. Extra scharnieren helpen de panelen aan elkaar te verbinden om zo een stevig geheel te vormen.



130.000

stel uw set samen 

Loopprofielen

	Max. poortgewicht	Lengte	Artikelnummer
Gegalvaniseerd loopprofiel	55 kg	2000 mm	130.000.200
		3000 mm	130.000.300
		4000 mm	130.000.400
		5000 mm	130.000.500
		6000 mm	130.000.600
		7000 mm	130.000.700



Lasbeugel
131.130.1



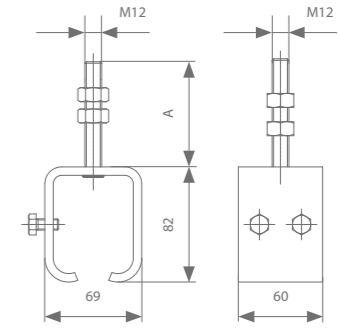
Verbindingslasbeugel
131.290



Beugel op draadas
131.310



Verbindingsbeugel op draadas
131.320



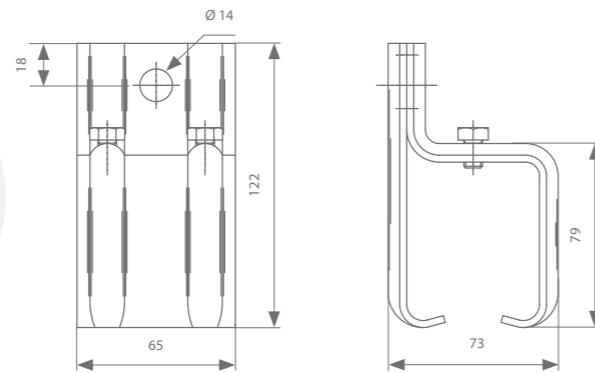
Draagbeugels (elke 500-600 mm nodig)



Muurbeugel
131.110



Verbindingsmuurbeugel
131.120



Koppelingsbeugel
131.450

	Artikelnummer
Beugel op draadas A: 75 mm	131.310
Beugel op draadas A: 120 mm	131.310.012
Beugel op draadas A: 150 mm	131.310.015
Beugel op draadas A: 200 mm	131.310.020

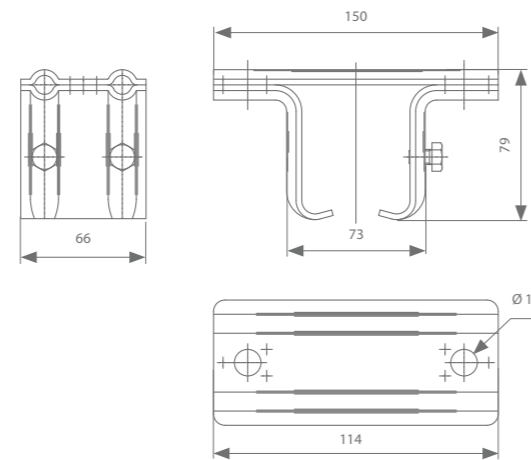
	Artikelnummer
Verbindingsbeugel op draadas A: 75 mm	131.320
Verbindingsbeugel op draadas A: 120 mm	131.320.012
Verbindingsbeugel op draadas A: 150 mm	131.320.015
Verbindingsbeugel op draadas A: 200 mm	131.320.020



Plafondbeugel
131.210



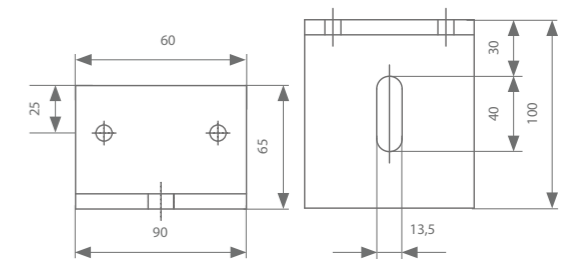
Verbindingsplafondbeugel
131.220



Als de beugel met draadas wordt verbonden aan het draagstuk, kan het profiel verbonden worden aan de muur.

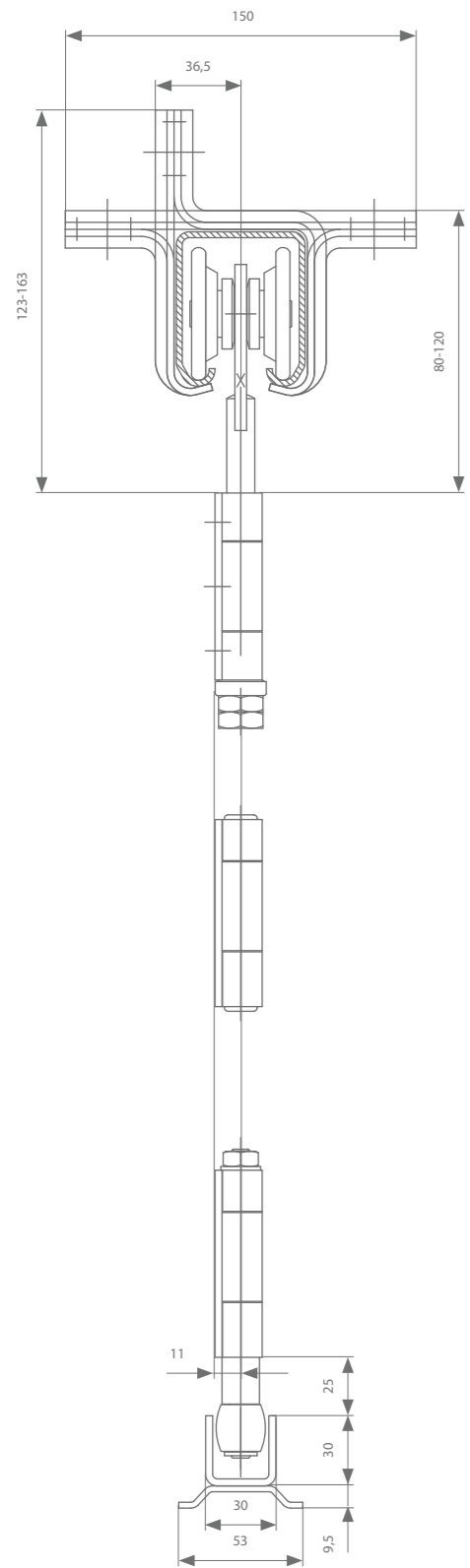


Draagstuk
131.910

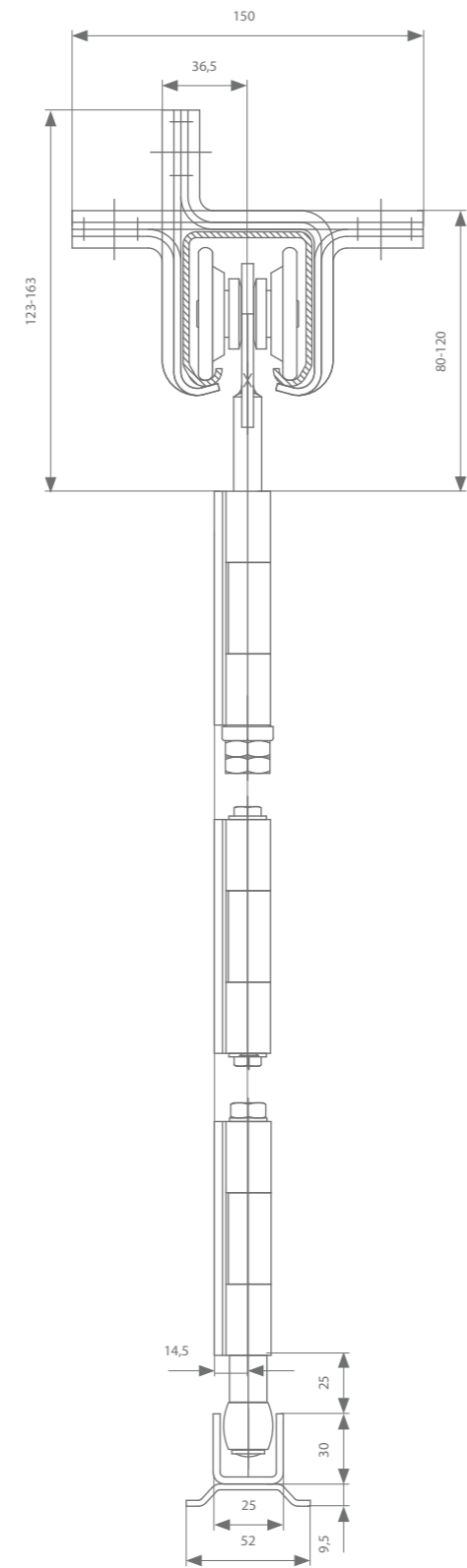


Rolstelsels

Hout



Metaal



Voor houten porten

Dubbele rol, enkel scharnier 132.130



127

Enkele rol, enkel scharnier 132.110



67

Dubbele rol, enkel scharnier 132.100



127

Dubbele rol, dubbel scharnier 132.140



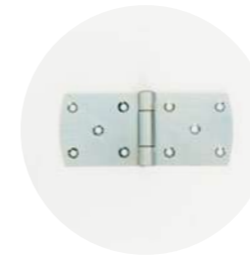
127

Enkele rol, dubbel scharnier 132.120



67

Middenscharnier 135.110



Geleider, dubbel scharnier 136.120

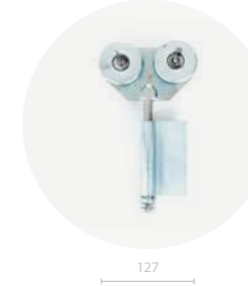


Geleider, enkel scharnier 136.110



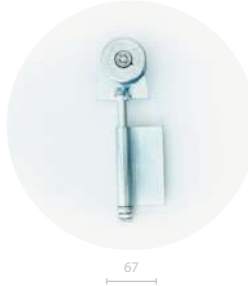
Voor metalen porten

Dubbele rol, enkel scharnier 133.130



127

Enkele rol, enkel scharnier 133.110



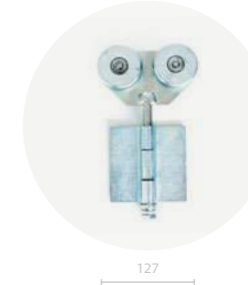
67

Dubbele rol, enkel scharnier 133.100



127

Dubbele rol, dubbel scharnier 133.140



127

Enkele rol, dubbel scharnier 133.120



67

Middenscharnier 135.610



Geleider, dubbel scharnier 136.620



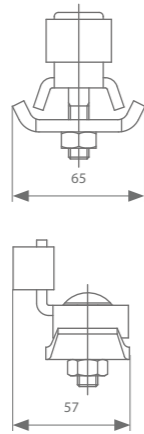
Geleider, enkel scharnier 136.610



Stopper



Stopper
139.610
139.617 (Inox)



Geleidingsprofiel

	Lengte	Artikelnummer
Geleidingsprofiel met steenklaauwen voor de bodem (gegalvaniseerd)	2000 mm	130.400.200
	3000 mm	130.400.300
	4000 mm	130.400.400
	5000 mm	130.400.500
	6000 mm	130.400.600
	7000 mm	130.400.700
Geleidingsprofiel met steenklaauwen voor de bodem (inox)	2000 mm	130.407.200
	3000 mm	130.407.300
	4000 mm	130.407.400
	5000 mm	130.407.500
	6000 mm	130.407.600
	7000 mm	130.407.700
Geleidingsprofiel zonder steenklaauwen voor de bodem (gegalvaniseerd)	2000 mm	130.600.200
	3000 mm	130.600.300
	4000 mm	130.600.400
	5000 mm	130.600.500
	6000 mm	130.600.600
	7000 mm	130.600.700
Geleidingsprofiel zonder steenklaauwen voor de bodem (inox)	2000 mm	130.607.200
	3000 mm	130.607.300
	4000 mm	130.607.400
	5000 mm	130.607.500
	6000 mm	130.607.600
	7000 mm	130.607.700

Dichtingsborstels

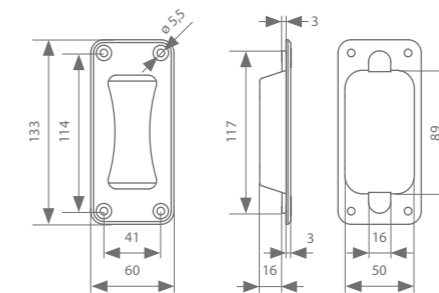


Lengte	Lengte haren	Artikelnummer
2000 mm	20 mm	139.830.200
3000 mm	20 mm	139.830.300
3000 mm	20 mm	139.850.300

Handvat



Handvat
139.828





rob
140.000

Dit stalen beslag is geschikt voor poorten tot 175 kg. Het beschikt over een stalen profiel om via beugels te koppelen aan de muur of het plafond. De beugels zijn gemaakt om het profiel te koppelen, maar ook om het profiel te ondersteunen. Dus wanneer het profiel moet gelast worden, moet men steeds gebruik maken van de lasbeugels. De verbindingsbeugels zijn steeds nodig aan elk uiteinde van het profiel of om de profielen te koppelen aan elkaar. Elke rol is voorzien van scharnieren om vast te schroeven, te bouten of te lassen. Deze scharnieren zijn steeds in hoogte regelbaar om de montage te vereenvoudigen. De rollen beschikken over gesloten gelagerde wielen waardoor bijsmering praktisch niet meer nodig is. Alle wielen zijn geschikt om lichte overhelling van het profiel op te vangen. De ondergeleidingsrollen zijn voorzien van scharnieren en worden steeds geproduceerd uit gehard staal en zijn voorzien van naaldlagers. Extra scharnieren helpen de panelen aan elkaar te verbinden om zo een stevig geheel te vormen.

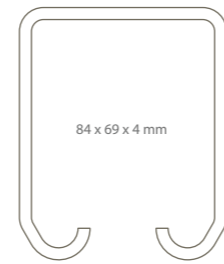


140.000

stel uw set samen 

Loopprofielen

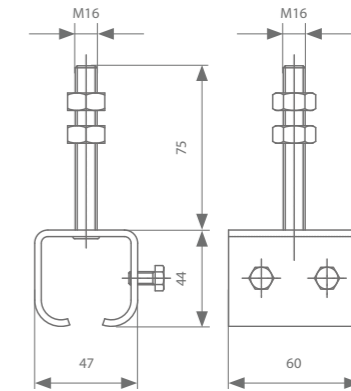
	Max. poortgewicht	Lengte	Artikelnummer
Gegalvaniseerd looppofiel	175 kg	2000 mm	140.000.200
		3000 mm	140.000.300
		4000 mm	140.000.400
		5000 mm	140.000.500
		6000 mm	140.000.600
		7000 mm	140.000.700



Beugel op draadas
141.310



Verbindingsbeugel op draadas
141.320



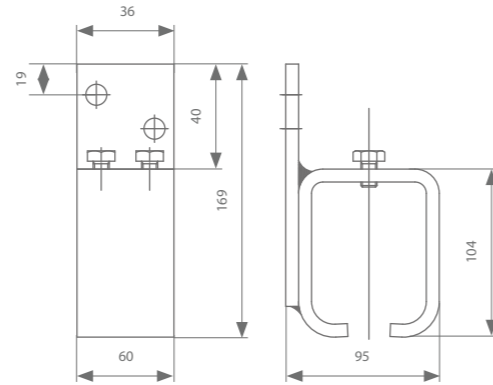
Draagbeugels (elke 500-600 mm nodig)



Muurbeugel
141.130



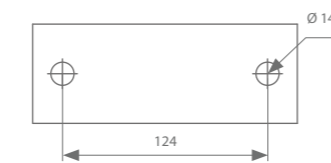
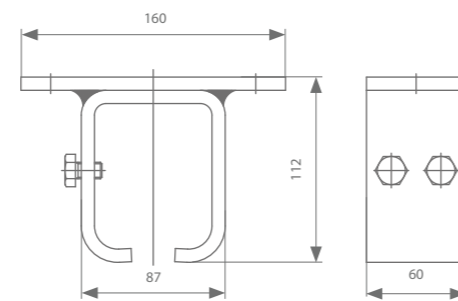
Verbindingsmuurbeugel
141.140



Plafondbeugel
141.230



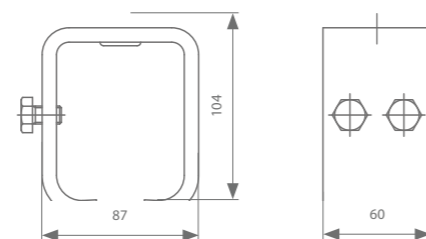
Verbindingsplafondbeugel
141.240



Lasbeugel
141.130.1



Verbindingslasbeugel
141.290



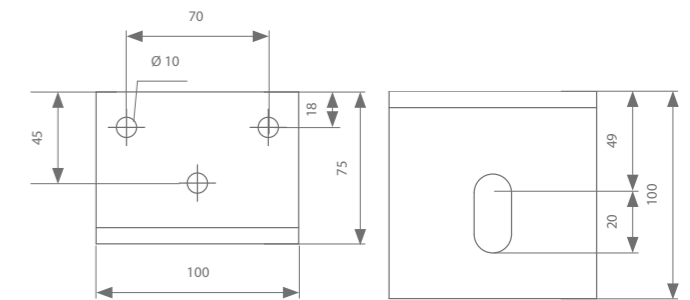
	Artikelnummer
Beugel op draadas A: 75 mm	141.310
Beugel op draadas A: 120 mm	141.310.012
Beugel op draadas A: 150 mm	141.310.015
Beugel op draadas A: 200 mm	141.310.020

	Artikelnummer
Verbindingsbeugel op draadas A: 75 mm	141.320
Verbindingsbeugel op draadas A: 120 mm	141.320.012
Verbindingsbeugel op draadas A: 150 mm	141.320.015
Verbindingsbeugel op draadas A: 200 mm	141.320.020

Als de beugel met draadas wordt verbonden aan het draagstuk, kan het profiel verbonden worden aan de muur.

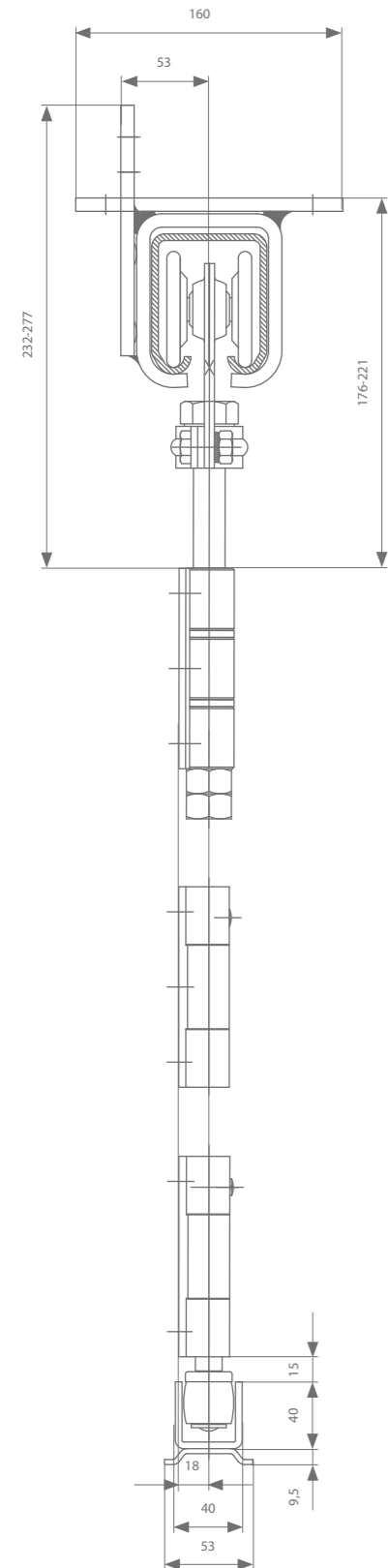


Draagstuk
141.910

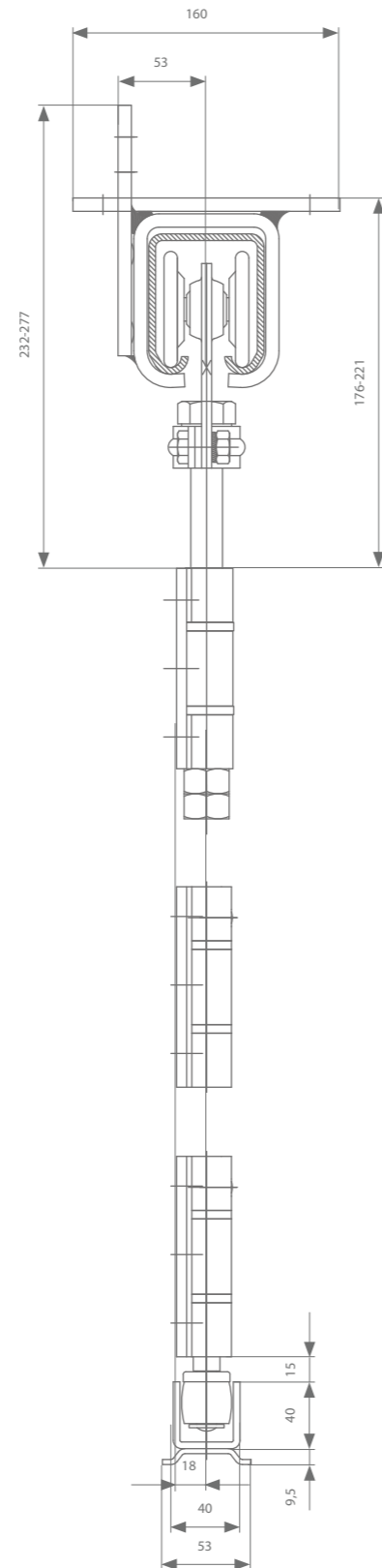


Rolstelsels

Hout

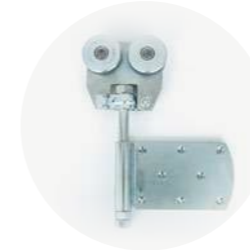


Metaal



Voor houten poorten

Dubbele rol, enkel scharnier
142.130



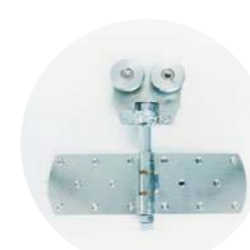
150

Dubbele rol, enkel scharnier
142.100



150

Dubbele rol, dubbel scharnier
142.140



150

Middenscharnier
135.210



Geleider, enkel scharnier
136.230



Enkele rol, enkel scharnier
142.110



99

Dubbele rol, dubbel scharnier
143.100



150

Dubbele rol, dubbel scharnier
143.140



150

Middenscharnier
145.610



Geleider, dubbel scharnier
136.240



te combineren met 130.40x.xxx of 130.60x.xxx

Voor metalen poorten

Dubbele rol, enkel scharnier
143.130
143.170 (zonder gaten)



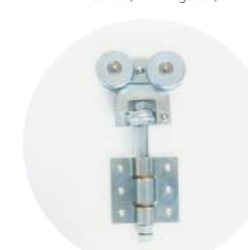
150

Dubbele rol, enkel scharnier
143.100



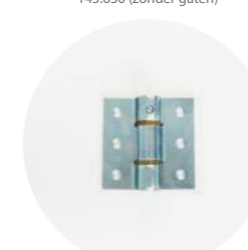
150

Dubbele rol, dubbel scharnier
143.140

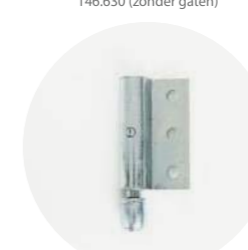


150

Middenscharnier
145.630 (zonder gaten)



Geleider, enkel scharnier
146.610
146.630 (zonder gaten)



Enkele rol, enkel scharnier
143.110
143.150 (zonder gaten)



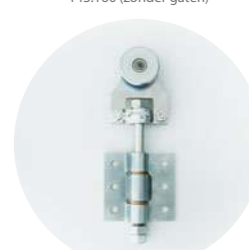
99

Dubbele rol, dubbel scharnier
143.120



99

Enkele rol, dubbel scharnier
143.120



99

Enkele rol, dubbel scharnier
143.120

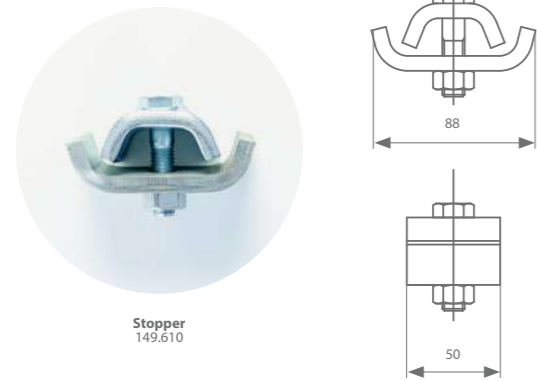


Geleider, dubbel scharnier
146.620
146.640 (zonder gaten)



te combineren met 140.40x.xxx of 140.60x.xxx

Stopper



Stopper
149.610

Dichtingsborstels



Lengte	Lengte haren	Artikelnummer
2000 mm	20 mm	139.830.200
3000 mm		139.830.300
3000 mm	20 mm	139.850.300

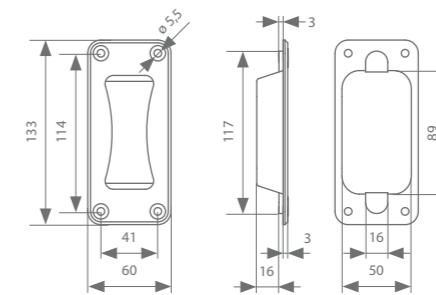
Geleidingsprofiel

	Lengte	Artikelnummer		Lengte	Artikelnummer
Geleidingsprofiel met steenklaauwen voor de bodem (gegalvaniseerd)	2000 mm	130.400.200	Geleidingsprofiel met steenklaauwen voor de bodem (gegalvaniseerd)	2000 mm	140.400.200
	3000 mm	130.400.300		3000 mm	140.400.300
	4000 mm	130.400.400		4000 mm	140.400.400
	5000 mm	130.400.500		5000 mm	140.400.500
	6000 mm	130.400.600		6000 mm	140.400.600
	7000 mm	130.400.700		7000 mm	140.400.700
Geleidingsprofiel met steenklaauwen voor de bodem (inox)	2000 mm	130.407.200	Geleidingsprofiel met steenklaauwen voor de bodem (inox)	2000 mm	140.407.200
	3000 mm	130.407.300		3000 mm	140.407.300
	4000 mm	130.407.400		4000 mm	140.407.400
	5000 mm	130.407.500		5000 mm	140.407.500
	6000 mm	130.407.600		6000 mm	140.407.600
	7000 mm	130.407.700		7000 mm	140.407.700
Geleidingsprofiel zonder steenklaauwen voor de bodem (gegalvaniseerd)	2000 mm	130.600.200	Geleidingsprofiel zonder steenklaauwen voor de bodem (gegalvaniseerd)	2000 mm	140.600.200
	3000 mm	130.600.300		3000 mm	140.600.300
	4000 mm	130.600.400		4000 mm	140.600.400
	5000 mm	130.600.500		5000 mm	140.600.500
	6000 mm	130.600.600		6000 mm	140.600.600
	7000 mm	130.600.700		7000 mm	140.600.700
Geleidingsprofiel zonder steenklaauwen voor de bodem (inox)	2000 mm	130.607.200	Geleidingsprofiel zonder steenklaauwen voor de bodem (inox)	2000 mm	140.607.200
	3000 mm	130.607.300		3000 mm	140.607.300
	4000 mm	130.607.400		4000 mm	140.607.400
	5000 mm	130.607.500		5000 mm	140.607.500
	6000 mm	130.607.600		6000 mm	140.607.600
	7000 mm	130.607.700		7000 mm	140.607.700

Handvat



Handvat
139.828

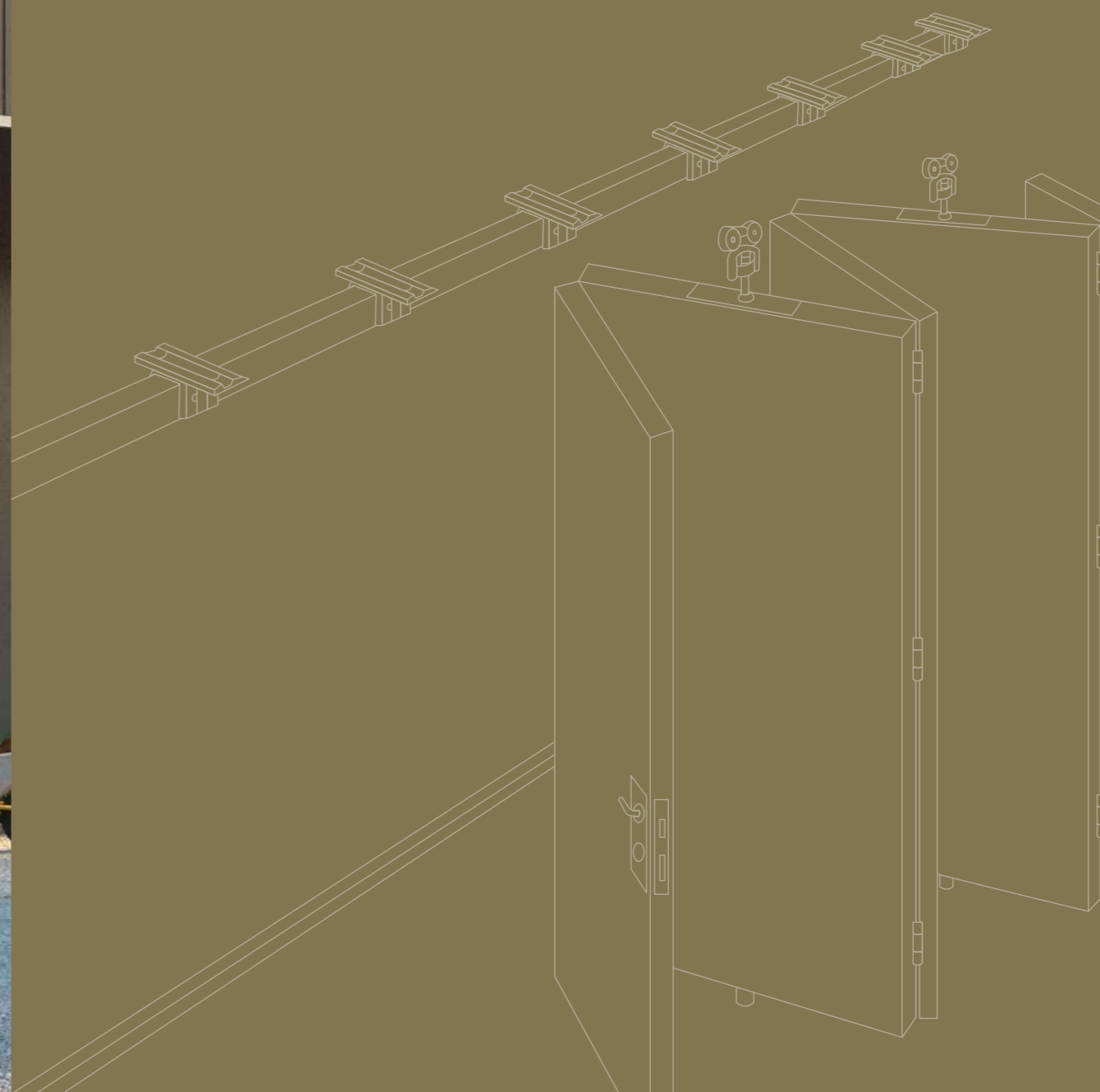




04

HARMONICA POORTBESLAG

Harmonicabeslag deelt een poort op in meerdere panelen die tot 200 kg per paneel wegen. Alle panelen zijn verbonden met scharnieren en worden centraal opgehangen in het loopprofiel en onderaan begeleid in een onderprofiel. De zijkant is voorzien van een half paneel dat verbonden is met de muur. Alle panelen kunnen zo samengevouwen worden. Ideaal dus voor grotere poorten zonder veel plaats nodig te hebben om de geopende poort te stockeren.





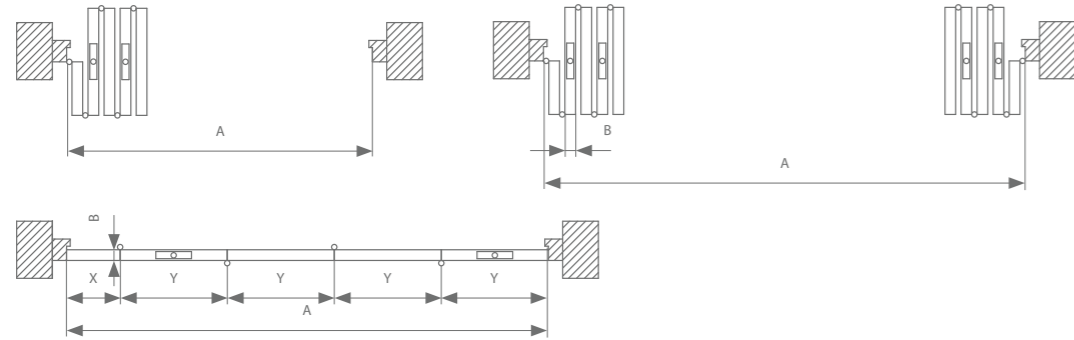
rob
120.000

Dit stalen beslag is geschikt voor poorten tot 35 kg. Het beschikt over een stalen profiel om via beugels te koppelen aan de muur of het plafond. De beugels zijn gemaakt om het profiel te koppelen, maar ook om het profiel te ondersteunen. Dus wanneer het profiel moet gelast worden, moet men steeds gebruik maken van de lasbeugels. De verbindingsbeugels zijn steeds nodig aan elk uiteinde van het profiel of om de profielen te koppelen aan elkaar. De poort wordt altijd verbonden via 2 rollen die eenvoudig instelbaar zijn in hoogte. De rollen beschikken over gesloten gelagerde wielen waardoor bijsmering praktisch niet meer nodig is. Alle wielen zijn geschikt om lichte overhelling van het profiel op te vangen. De ondergeleidingsrollen worden steeds geproduceerd uit gehard staal.



120.000

stel uw set samen



Legende

A = TOTALE DEUROPENING (TUSSEN DE DEURSTIJLEN)
 B = DEURDIKTE + Ø SCHARNIERKNOOP
 C = AANTAL VOLLEDIGE VLEUGELS
 D = AANTAL HALVE VLEUGELS
 X = BREEDTE VAN DE HALVE VLEUGELS
 Y = BREEDTE VAN DE VOLLEDIGE VLEUGEL

Voorbeeld

A = TOTALE DEUROPENING: 3,5
 B = DEURDIKTE: 50 MM
 Ø SCHARNIERKNOOP: 15 MM
 C = 4 VOLLEDIGE VLEUGELS
 D = 1 HALVE VLEUGEL

Breedte van de halve vleugel

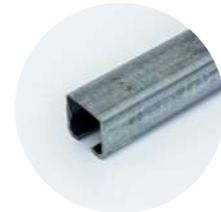
$$X = \frac{A - (C \times B)}{(2 \times C) + D} = \frac{3500 - (4 \times 65)}{(2 \times 4) + 1} = 360 \text{ mm}$$

Breedte van de volledige vleugel

$$Y = (2 \times X) + B = (2 \times 360) + 65 = 785 \text{ mm}$$

Loopprofielen

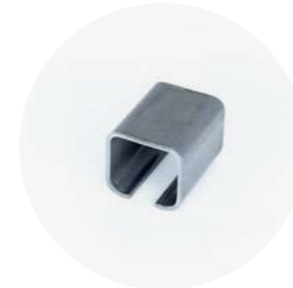
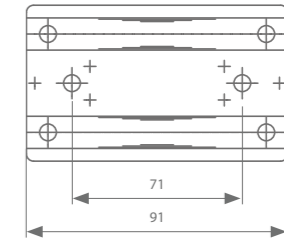
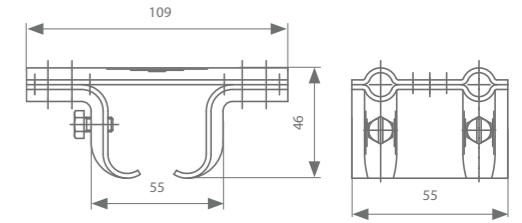
	Max. poortgewicht	Lengte	Artikelnummer
Gegalvaniseerd loopprofiel	35 kg	2000 mm	120.000.200
		3000 mm	120.000.300
		4000 mm	120.000.400
		5000 mm	120.000.500
		6000 mm	120.000.600
		7000 mm	120.000.700



Plafondbeugel
121.210



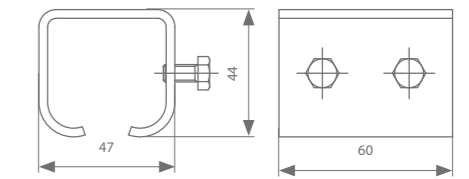
Verbindingsplafondbeugel
121.220



Lasbeugel
121.130.1



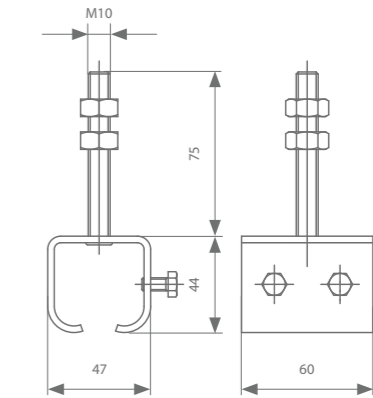
Verbindingslasbeugel
121.290



Beugel op draadas
121.310



Verbindingsbeugel op draadas
121.320



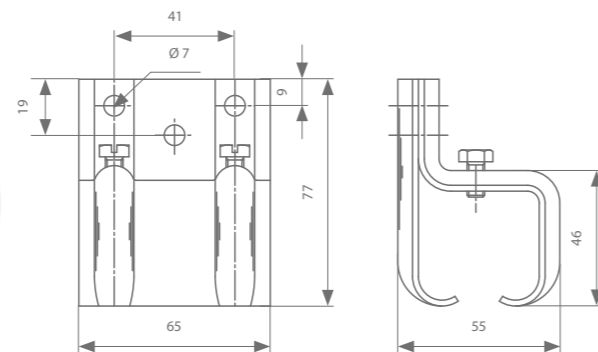
Draagbeugels (elke 500-600 mm nodig)



Muurbeugel
121.110



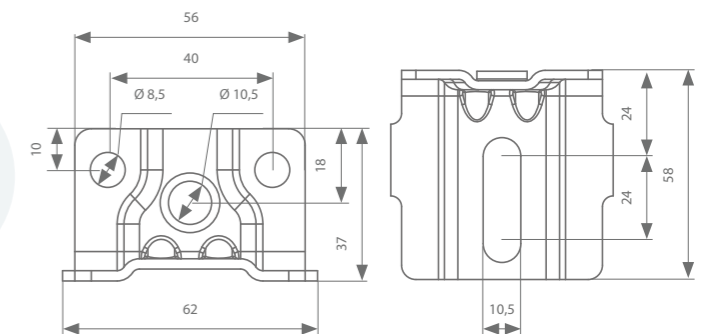
Verbindingsmuurbeugel
121.120



Als de beugel met draadas wordt verbonden aan het draagstuk, kan het profiel verbonden worden aan de muur.



Draagstuk
121.910
121.917 (inox)






Rollen en bevestigingsstukken - Optie 2

Rol met draibout


	Max. poortgewicht	Artikelnummer
 74	Gegalvaniseerd met stalen wielschijven	35 kg 124.260

Bevestigingstuk




 150	 100	 150
Bevestigingstuk	Bevestigingstuk	Bevestigingstuk
Artikelnummer	Artikelnummer	Artikelnummer
Gegalvaniseerd	Gegalvaniseerd	Gegalvaniseerd
127.110	127.610	127.320

Rollen en bevestigingsstukken - Optie 3

Rol met verlaagde inbouwhoogte

	Max. poortgewicht	Artikelnummer
 94	Gegalvaniseerd met stalen wielschijven	35 kg 124.250

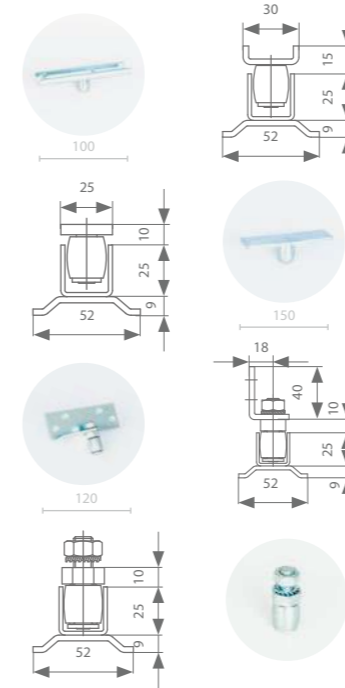
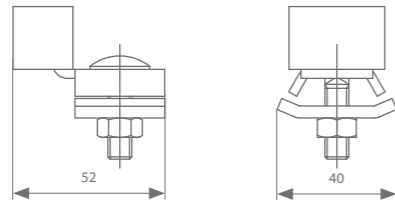
Bevestigingstuk

 150	 100	 150
Bevestigingstuk	Bevestigingstuk	Bevestigingstuk
Artikelnummer	Artikelnummer	Artikelnummer
Gegalvaniseerd	Gegalvaniseerd	Gegalvaniseerd
127.110	127.610	127.320

Stopper



Stopper
129.610



	Materiaal	Artikelnummer
Geleider op plaat	gegalvaniseerd	128.110
Geleider op plaat om te lassen	gegalvaniseerd	128.610
	inox	128.617
Geleider op hoekijzer	gegalvaniseerd	128.410
	inox	128.417
Geleider op draadas	gegalvaniseerd	128.710
	inox	128.717

Geleiding

	Lengte	Artikelnummer
Geleidingsprofiel met steenklauwen voor de bodem (gegalvaniseerd)	2000 mm	120.400.200
	3000 mm	120.400.300
	4000 mm	120.400.400
	5000 mm	120.400.500
	6000 mm	120.400.600
	7000 mm	120.400.700
Geleidingsprofiel met steenklauwen voor de bodem (inox)	2000 mm	120.407.200
	3000 mm	120.407.300
	4000 mm	120.407.400
	5000 mm	120.407.500
	6000 mm	120.407.600
	7000 mm	120.407.700
Geleidingsprofiel zonder steenklauwen voor de bodem (gegalvaniseerd)	2000 mm	120.600.200
	3000 mm	120.600.300
	4000 mm	120.600.400
	5000 mm	120.600.500
	6000 mm	120.600.600
	7000 mm	120.600.700
Geleidingsprofiel zonder steenklauwen voor de bodem (inox)	2000 mm	120.607.200
	3000 mm	120.607.300
	4000 mm	120.607.400
	5000 mm	120.607.500
	6000 mm	120.607.600
	7000 mm	120.607.700

Dichtingsborstels

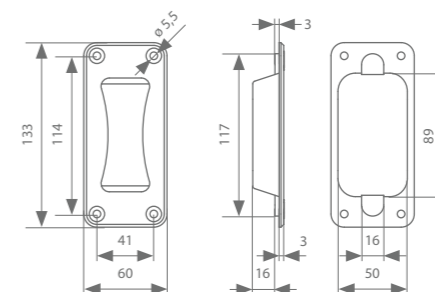


Lengte	Lengte haren	Artikelnummer
2000 mm	20 mm	139.830.200
3000 mm		139.830.300
3000 mm	20 mm	139.850.300

Handvat



Poignée
139.828





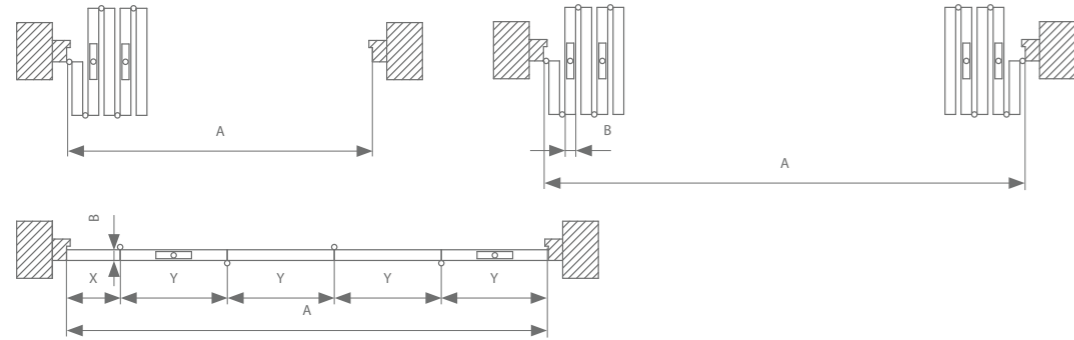
rob 130.000

Dit stalen beslag is geschikt voor poorten tot 75 kg. Het beschikt over een stalen profiel om via beugels te koppelen aan de muur of het plafond. De beugels zijn gemaakt om het profiel te koppelen, maar ook om het profiel te ondersteunen. Dus wanneer het profiel moet gelast worden, moet men steeds gebruik maken van de lasbeugels. De verbindingsbeugels zijn steeds nodig aan elk uiteinde van het profiel of om de profielen te koppelen aan elkaar. De poort wordt altijd verbonden via 2 rollen die eenvoudig instelbaar zijn in hoogte. De rollen beschikken over gesloten gelagerde wielen waardoor bijsmering praktisch niet meer nodig is. Alle wielen zijn geschikt om lichte overhelling van het profiel op te vangen. De ondergeleidingsrollen worden steeds geproduceerd uit gehard staal.



130.000

stel uw set samen



Legende

A = TOTALE DEUROOPENING (TUSSEN DE DEURSTIJLEN)
 B = DEURDIKTE + Ø SCHARNIERKNOOP
 C = AANTAL VOLLEDIGE VLEUGELS
 D = AANTAL HALVE VLEUGELS
 X = BREEDTE VAN DE HALVE VLEUGELS
 Y = BREEDTE VAN DE VOLLEDIGE VLEUGEL

Voorbeeld

A = TOTALE DEUROOPENING: 3,5
 B = DEURDIKTE: 50 MM
 Ø SCHARNIERKNOOP: 15 MM
 C = 4 VOLLEDIGE VLEUGELS
 D = 1 HALVE VLEUGEL

Breedte van de halve vleugel

$$X = \frac{A - (C \times B)}{(2 \times C) + D} = \frac{3500 - (4 \times 65)}{(2 \times 4) + 1} = 360 \text{ MM}$$

Breedte van de volledige vleugel

$$Y = (2 \times X) + B = (2 \times 360) + 65 = 785 \text{ MM}$$

Loopp profielen

	Max. poortgewicht	Lengte	Artikelnummer
Gegalvaniseerd loopprofiel	75 kg	2000 mm	130.000.200
		3000 mm	130.000.300
		4000 mm	130.000.400
		5000 mm	130.000.500
		6000 mm	130.000.600
		7000 mm	130.000.700



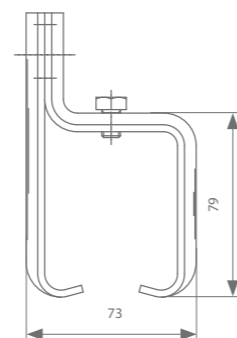
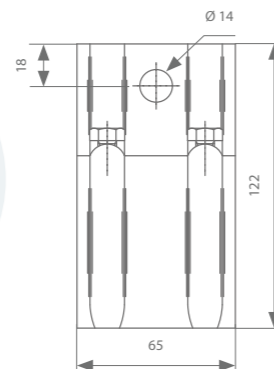
Draagbeugels (elke 500-600 mm nodig)



Muurbeugel
131.110
131.117 (inox)



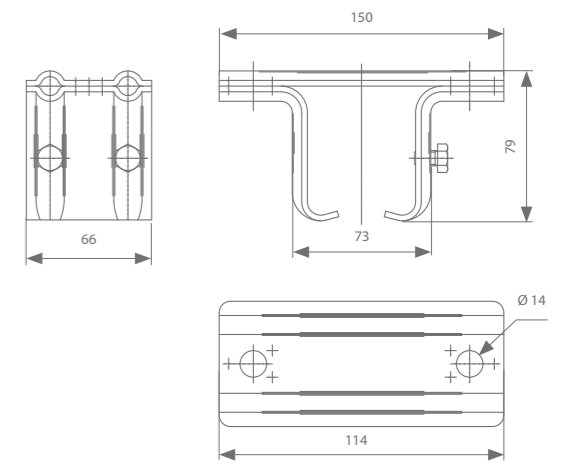
Verbindingsmuurbeugel
131.120
131.127 (inox)



Plafondbeugel
131.210
131.217 (inox)



Verbindingsplafondbeugel
131.220
131.227 (inox)



Lasbeugel
131.130.1
131.137.1 (inox)



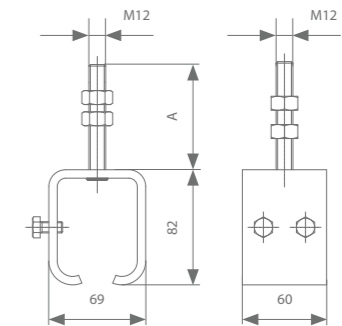
Verbindingslasbeugel
131.290
131.297 (inox)



Beugel op draadas
131.310
131.317 (inox)



Verbindingbeugel op draadas
131.320
131.327 (inox)



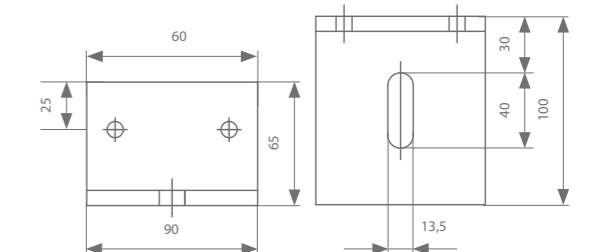
Koppelingsbeugel
131.450

	Artikelnummer
Beugel op draadas A: 75 mm	131.310
Beugel op draadas A: 120 mm	131.310.012
Beugel op draadas A: 150 mm	131.310.015
Beugel op draadas A: 200 mm	131.310.020
Verbindingsbeugel op draadas A: 75 mm	131.320
Verbindingsbeugel op draadas A: 120 mm	131.320.012
Verbindingsbeugel op draadas A: 150 mm	131.320.015
Verbindingsbeugel op draadas A: 200 mm	131.320.020

Als de beugel met draadas wordt verbonden aan het draagstuk, kan het profiel verbonden worden aan de muur.



Draagstuk
131.910
131.917 (inox)




Rollen en bevestigingsstukken - Optie 1

Rol met draibout

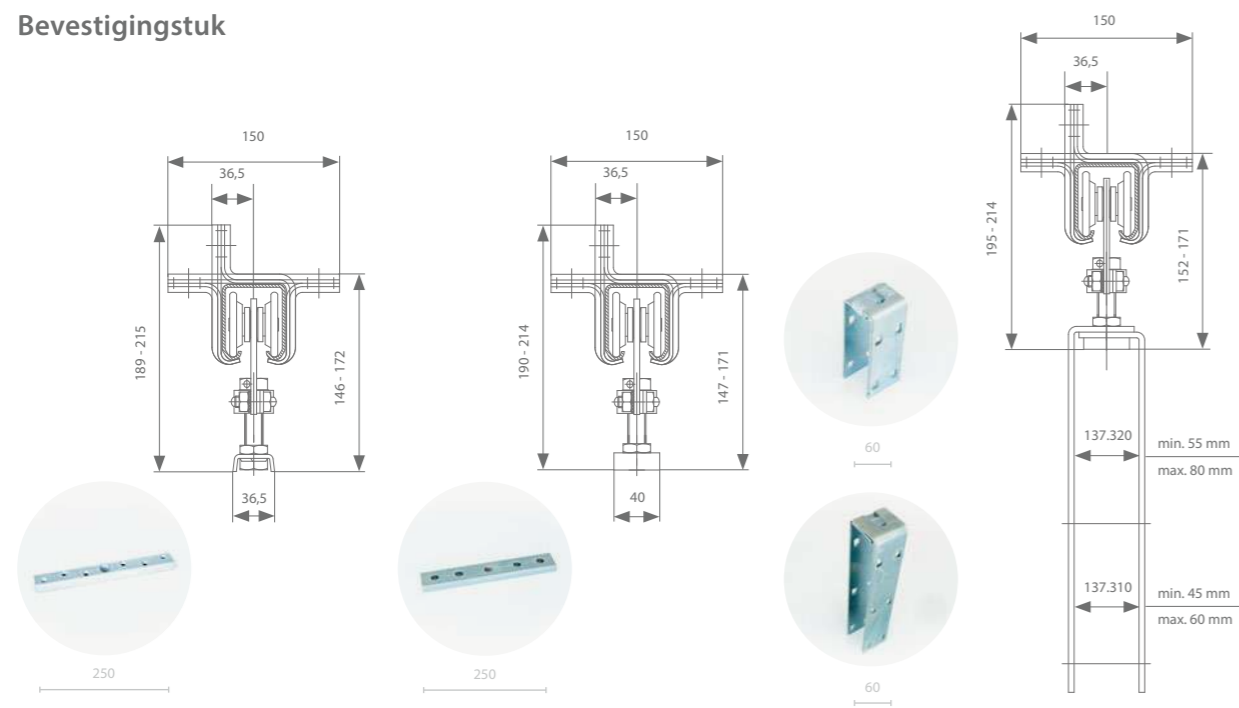
	Max. poortgewicht	Artikelnummer	
 135	Gegalvaniseerd met stalen wielschijven	75 kg	134.240

Rollen en bevestigingsstukken - Optie 2

Rol met verlaagde inbouwhoogte

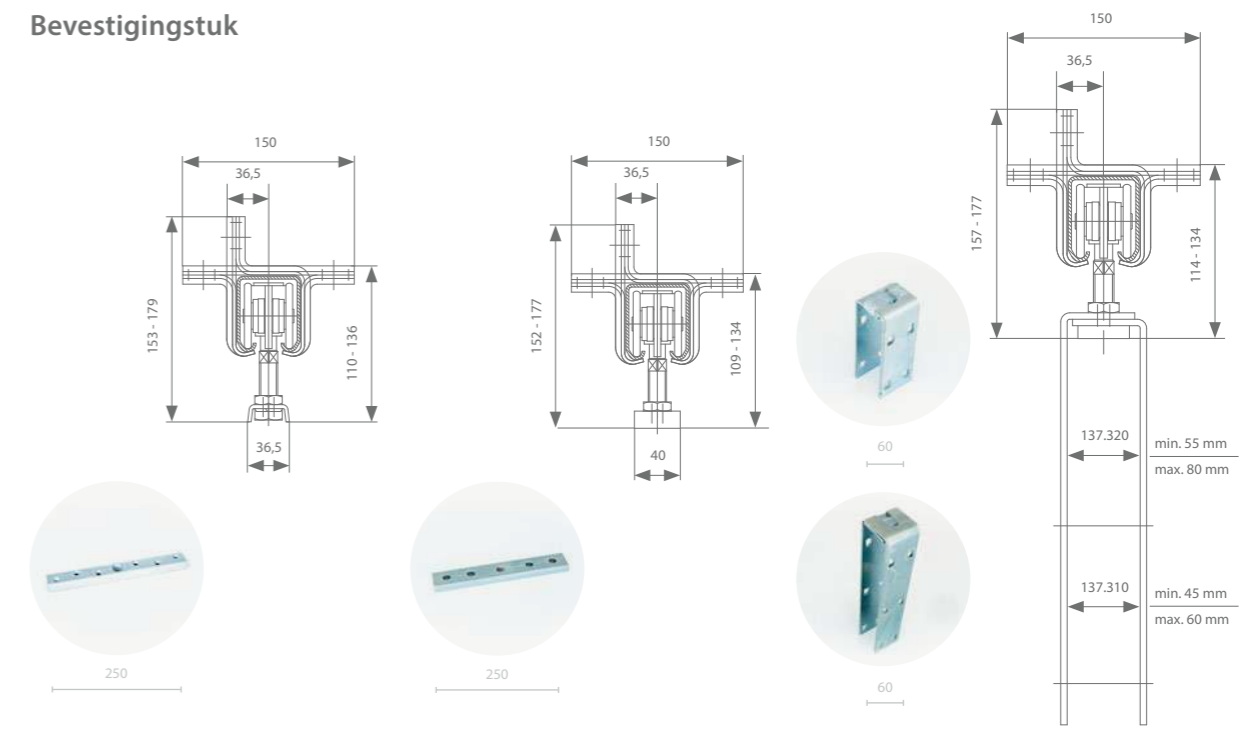
	Max. poortgewicht	Artikelnummer	
 140	Gegalvaniseerd met stalen wielschijven	75 kg	134.250

Bevestigingsstuk



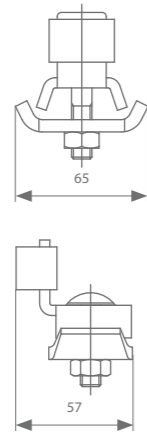
Bevestigingsstuk	Artikelnummer	Bevestigingsstuk	Artikelnummer	Bevestigingsstuk	Lengte	Artikelnummer
Gegalvaniseerd	137.110	Gegalvaniseerd	137.610	Gegalvaniseerd	160 mm	137.310
				Gegalvaniseerd	320 mm	137.320

Bevestigingsstuk



Bevestigingsstuk	Artikelnummer	Bevestigingsstuk	Artikelnummer	Bevestigingsstuk	Lengte	Artikelnummer
Gegalvaniseerd	137.110	Gegalvaniseerd	137.610	Gegalvaniseerd	160 mm	137.310
				Gegalvaniseerd	320 mm	137.320

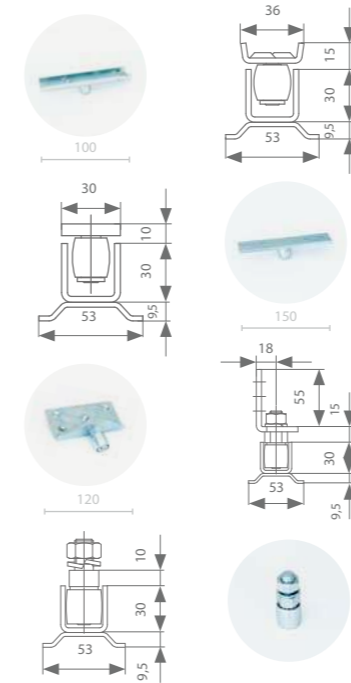
Stopper



Stopper
139.610
139.617 (inox)

Geleidingsprofiel

	Lengte	Artikelnummer
Geleidingsprofiel met steenklaauwen voor de bodem (gegalvaniseerd)	2000 mm	130.400.200
	3000 mm	130.400.300
	4000 mm	130.400.400
	5000 mm	130.400.500
	6000 mm	130.400.600
	7000 mm	130.400.700
Geleidingsprofiel met steenklaauwen voor de bodem (inox)	2000 mm	130.407.200
	3000 mm	130.407.300
	4000 mm	130.407.400
	5000 mm	130.407.500
	6000 mm	130.407.600
	7000 mm	130.407.700
Geleidingsprofiel zonder steenklaauwen voor de bodem (gegalvaniseerd)	2000 mm	130.600.200
	3000 mm	130.600.300
	4000 mm	130.600.400
	5000 mm	130.600.500
	6000 mm	130.600.600
	7000 mm	130.600.700
Geleidingsprofiel zonder steenklaauwen voor de bodem (inox)	2000 mm	130.607.200
	3000 mm	130.607.300
	4000 mm	130.607.400
	5000 mm	130.607.500
	6000 mm	130.607.600
	7000 mm	130.607.700



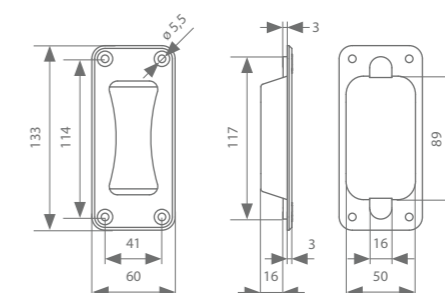
	Materiaal	Artikelnummer
Geleider op plaat	gegalvaniseerd	138.110
Geleider op plaat om te lassen	gegalvaniseerd	138.610
	inox	138.617
Geleider op hoekijzer	gegalvaniseerd	138.410
	inox	138.417
Geleider op draadas	gegalvaniseerd	138.710
	inox	138.717

Dichtingsborstels



Lengte	Lengte haren	Artikelnummer
2000 mm	20 mm	139.830.200
3000 mm		139.830.300
3000 mm	20 mm	139.850.300

Handvat



Poignée
139.828



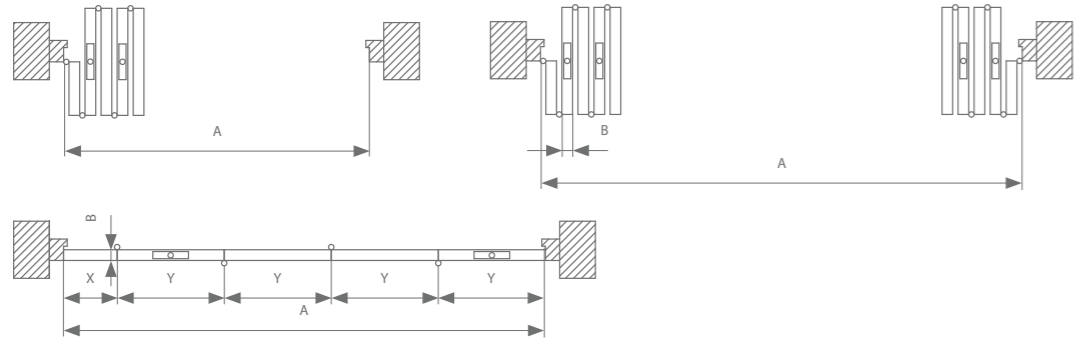
rob 140.000

Dit stalen beslag is geschikt voor poorten tot 200 kg. Het beschikt over een stalen profiel om via beugels te koppelen aan de muur of het plafond. De beugels zijn gemaakt om het profiel te koppelen, maar ook om het profiel te ondersteunen. Dus wanneer het profiel moet gelast worden, moet men steeds gebruik maken van de lasbeugels. De verbindingsbeugels zijn steeds nodig aan elk uiteinde van het profiel of om de profielen te koppelen aan elkaar. De poort wordt altijd verbonden via 2 rollen die eenvoudig instelbaar zijn in hoogte. De rollen beschikken over gesloten gelagerde wielen waardoor bijsmering praktisch niet meer nodig is. Alle wielen zijn geschikt om lichte overhelling van het profiel op te vangen. De ondergeleidingsrollen worden steeds geproduceerd uit gehard staal voorzien van naaldlagers.



140.000

stel uw set samen



Legende

A = TOTALE DEUROOPENING (TUSSEN DE DEURSTIJLEN)
 B = DEURDIKTE + Ø SCHARNIERKNOOP
 C = AANTAL VOLLEDIGE VLEUGELS
 D = AANTAL HALVE VLEUGELS
 X = BREEDTE VAN DE HALVE VLEUGELS
 Y = BREEDTE VAN DE VOLLEDIGE VLEUGEL

Voorbeeld

A = TOTALE DEUROOPENING: 3,5
 B = DEURDIKTE: 50 MM
 Ø SCHARNIERKNOOP: 15 MM
 C = 4 VOLLEDIGE VLEUGELS
 D = 1 HALVE VLEUGEL

Breedte van de halve vleugel

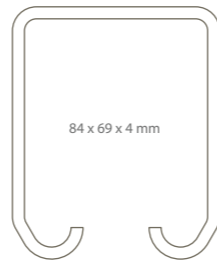
$$X = \frac{A - (C \times B)}{(2 \times C) + D} = \frac{3500 - (4 \times 65)}{(2 \times 4) + 1} = 360 \text{ MM}$$

Breedte van de volledige vleugel

$$Y = (2 \times X) + B = (2 \times 360) + 65 = 785 \text{ MM}$$

Loopprofielen

	Max. poortgewicht	Lengte	Artikelnummer
Gegalvaniseerd loopprofiel	200 kg	2000 mm	140.000.200
		3000 mm	140.000.300
		4000 mm	140.000.400
		5000 mm	140.000.500
		6000 mm	140.000.600
		7000 mm	140.000.700



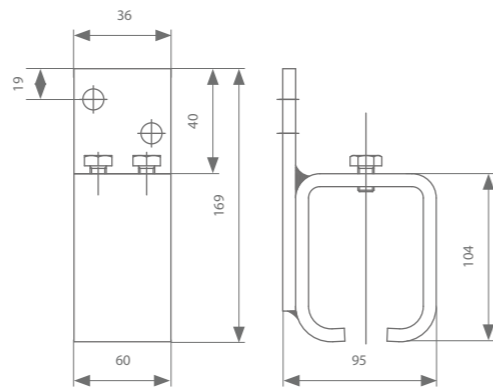
Draagbeugels (elke 500-600 mm nodig)



Muurbeugel
141.130



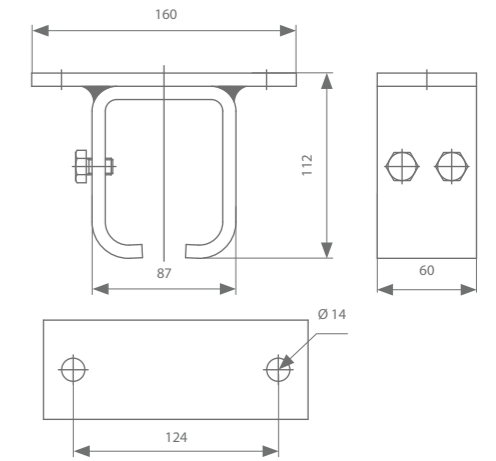
Verbindingsmuurbeugel
141.140



Plafondbeugel
141.230



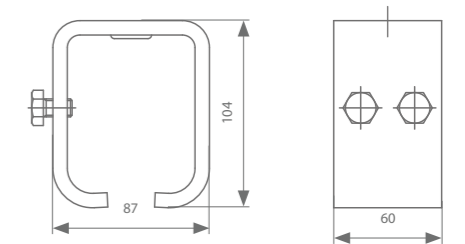
Verbindingsplafondbeugel
141.240



Lasbeugel
141.130.1



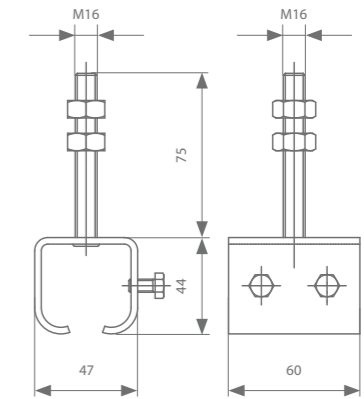
Verbindingslasbeugel
141.290



Beugel op draadas
141.310



Verbindingsbeugel op draadas
141.320



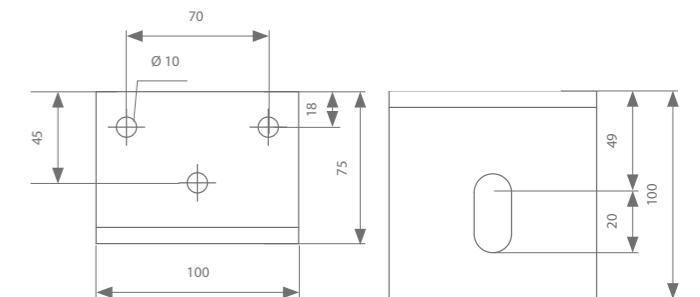
	Artikelnummer
Beugel op draadas A: 75 mm	141.310
Beugel op draadas A: 120 mm	141.310.012
Beugel op draadas A: 150 mm	141.310.015
Beugel op draadas A: 200 mm	141.310.020

	Artikelnummer
Verbindingsbeugel op draadas A: 75 mm	141.320
Verbindingsbeugel op draadas A: 120 mm	141.320.012
Verbindingsbeugel op draadas A: 150 mm	141.320.015
Verbindingsbeugel op draadas A: 200 mm	141.320.020

Als de beugel met draadas wordt verbonden aan het draagstuk, kan het profiel verbonden worden aan de muur.



Draagstuk
141.910



Rollen en bevestigingsstukken - Optie 1

Rol met draaibout



Dubbele rol met draaibout

Gegalvaniseerd met stalen wielschijven

200 kg

144.240

Rollen en bevestigingsstukken - Optie 2

Rol met verlaagde inbouwhoogte



Enkele rol met vaste bout

Gegalvaniseerd met stalen wielschijven

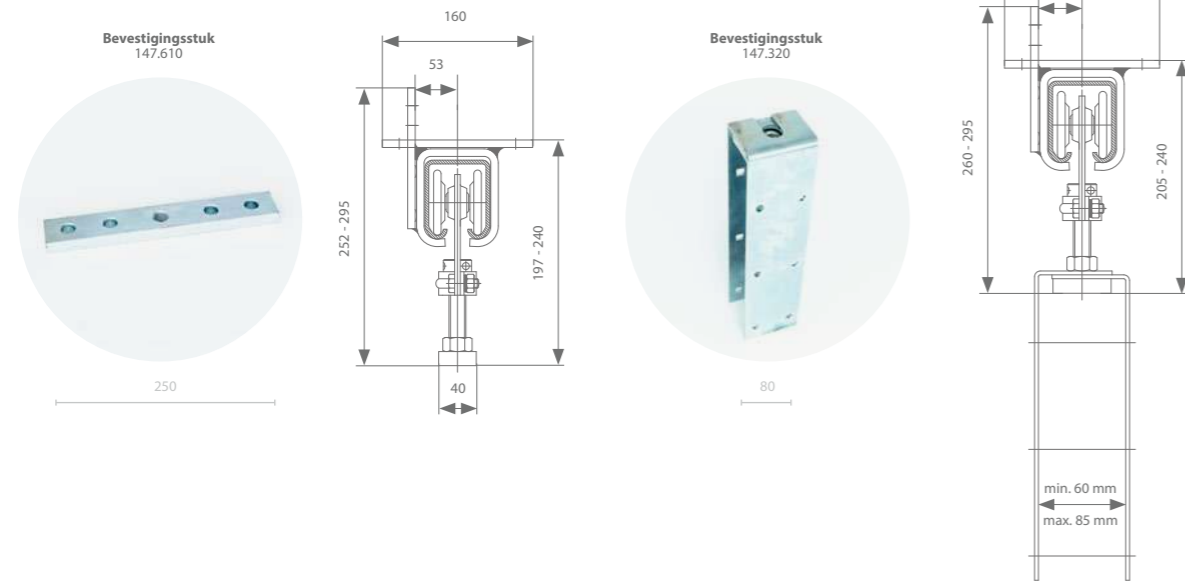
Max. poortgewicht

200 kg

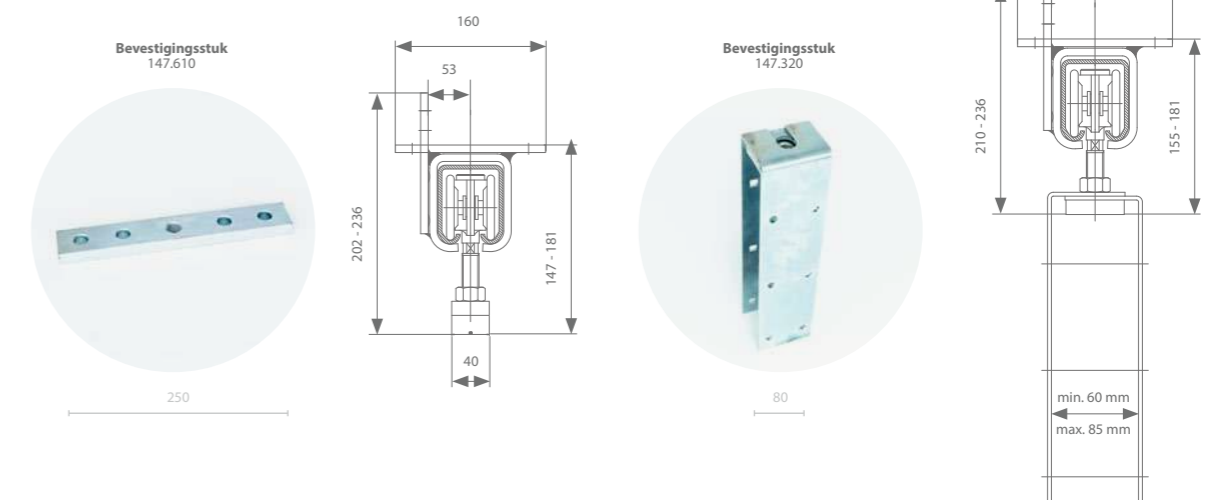
Artikelnummer

144.250

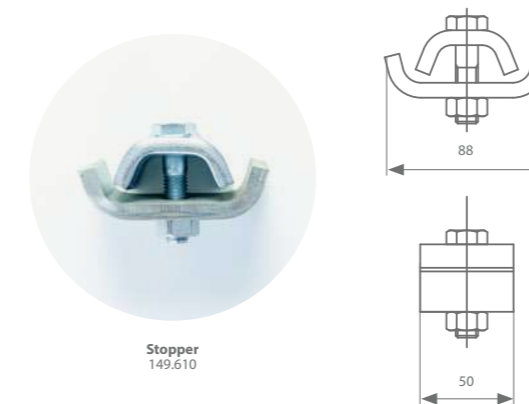
Bevestigingsstuk



Bevestigingsstuk

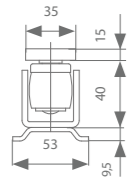

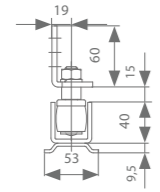

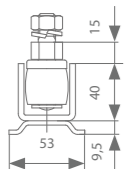



Stopper



Geleidingsprofiel

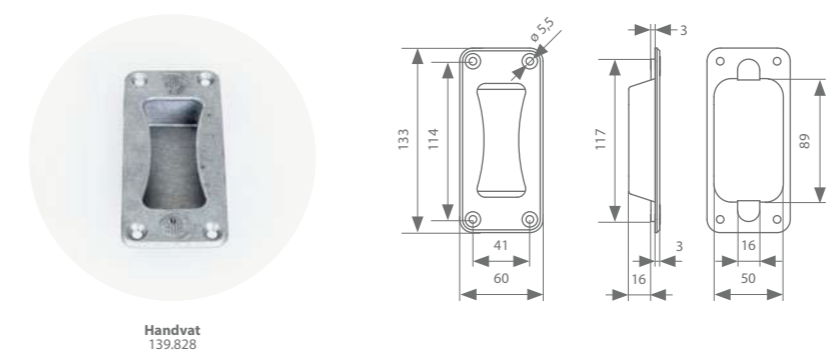
	Lengte	Artikelnummer
Geleidingsprofiel met steenklaauwen voor de bodem (gegalvaniseerd)	2000 mm	140.400.200
	3000 mm	140.400.300
	4000 mm	140.400.400
	5000 mm	140.400.500
	6000 mm	140.400.600
	7000 mm	140.400.700
Geleidingsprofiel met steenklaauwen voor de bodem (inox)	2000 mm	140.407.200
	3000 mm	140.407.300
	4000 mm	140.407.400
	5000 mm	140.407.500
	6000 mm	140.407.600
	7000 mm	140.407.700
Geleidingsprofiel zonder steenklaauwen voor de bodem (gegalvaniseerd)	2000 mm	140.600.200
	3000 mm	140.600.300
	4000 mm	140.600.400
	5000 mm	140.600.500
	6000 mm	140.600.600
	7000 mm	140.600.700
Geleidingsprofiel zonder steenklaauwen voor de bodem (inox)	2000 mm	140.607.200
	3000 mm	140.607.300
	4000 mm	140.607.400
	5000 mm	140.607.500
	6000 mm	140.607.600
	7000 mm	140.607.700

	Materiaal	Artikelnummer
 	gegalvaniseerd	148.610
 	gegalvaniseerd	148.410
 	gegalvaniseerd	148.710

Dichtingsborstels

	Lengte	Lengte haren	Artikelnummer
	2000 mm	20 mm	139.830.200
	3000 mm		139.830.300
	3000 mm	20 mm	139.850.300

Handvat

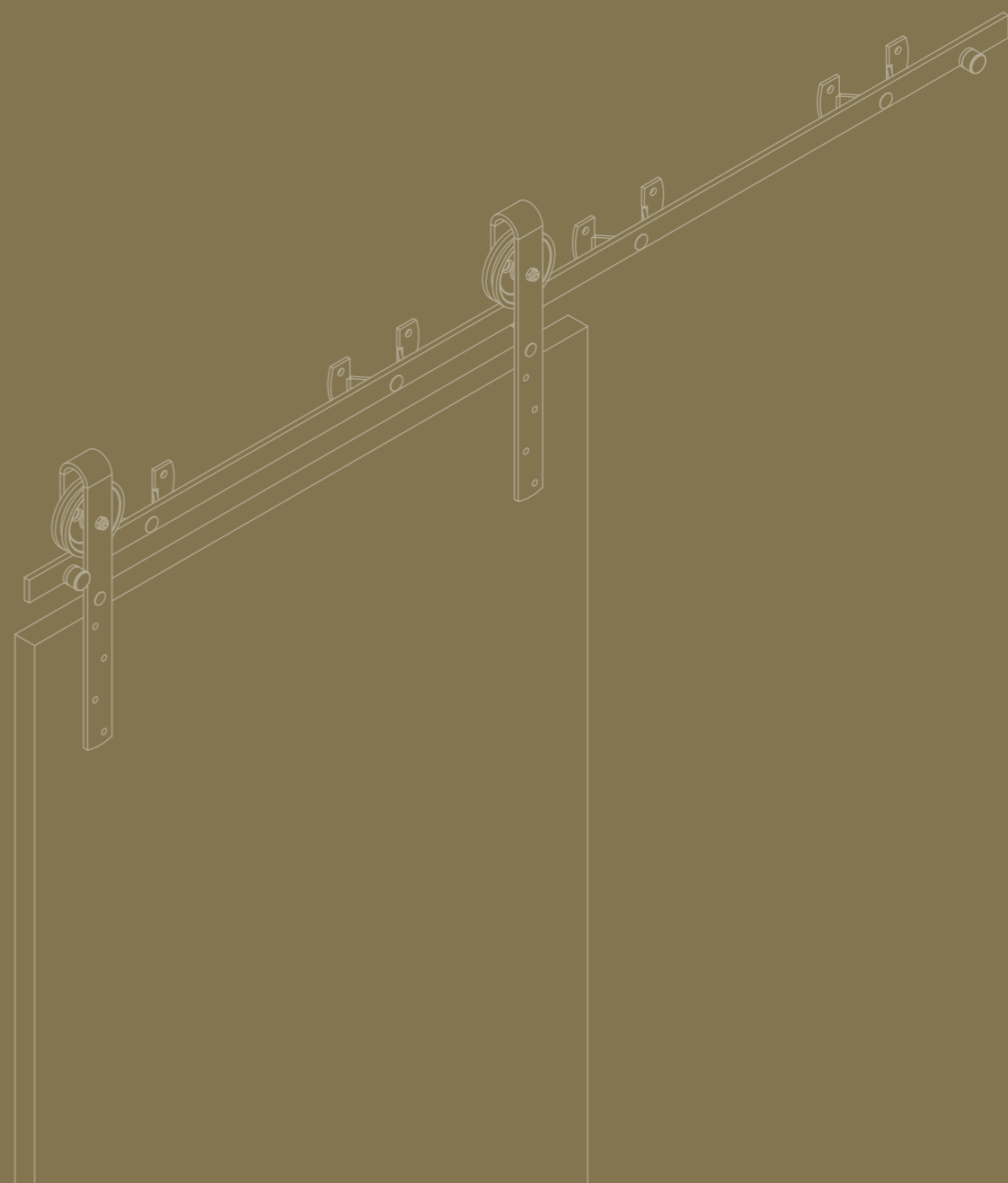




05

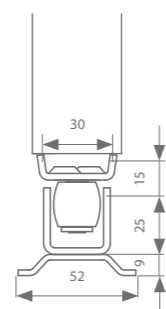
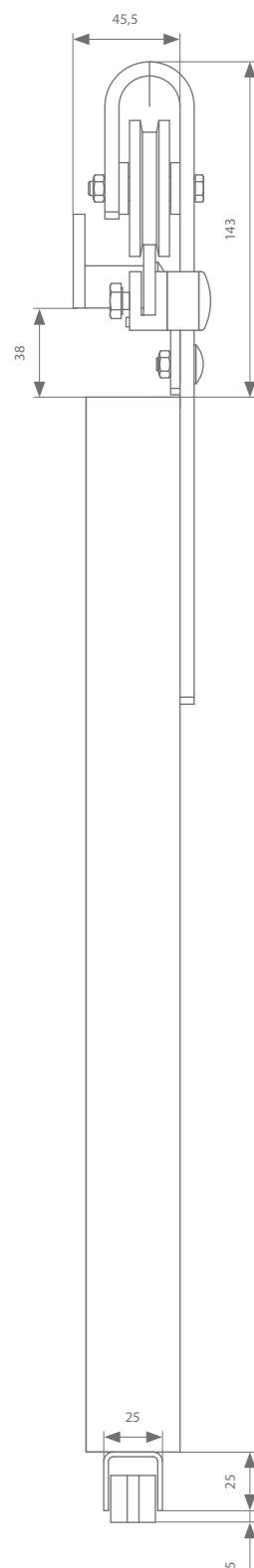
HANGROLLEN

Deuren of poorten tot 350 kg worden door middel van een hangrol de eye catcher aan je gevel. Een sterk massief wiel gecombineerd met een ingebouwde valbeveiliging zorgen voor een hedendaags beslag met een vintage stijl. Elke rol wordt gemonteerd op een lat met muurbeugels. De levensduur van de lak is afhankelijk van het gebruik, locatie en de weersomstandigheden.



hangrollen
max. deurgewicht 60 kg

Technische tekening



Vloergeleiding optie 1

Vloergeleiding optie 2

Loopprofiel met muurbeugels

	Max. deurbreedte	Lengte	Aantal te bestellen muurbeugels	Artikelnummer
Loopprofiel zwarte RAL 9005 structuur poederlak	750 mm	1500 mm	3	470.005.150.102
	1000 mm	2000 mm	4	470.005.200.102
	1250 mm	2500 mm	5	470.005.250.102
	1500 mm	3000 mm	6	470.005.300.102
	2000 mm	4000 mm	8	470.005.400.102
	3000 mm	6000 mm	12	470.005.600.102
Muurbeugel met bouten zwarte RAL 9005 structuur poederlak				476.512.9
Muurbeugel gegalvaniseerd				476.510

Hangrollen met stoppers

	Artikelnummer
Hangrol - zwarte RAL 9005 structuur poederlak	(2x) 473.062
Hangrol gegalvaniseerd	(2x) 473.060
Stopper - zwarte RAL 9005 structuur poederlak	(2x) 479.005.02

Vloergeleiding - optie 1

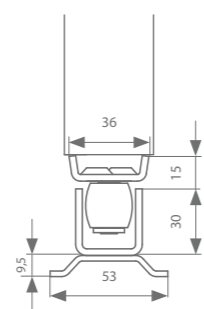
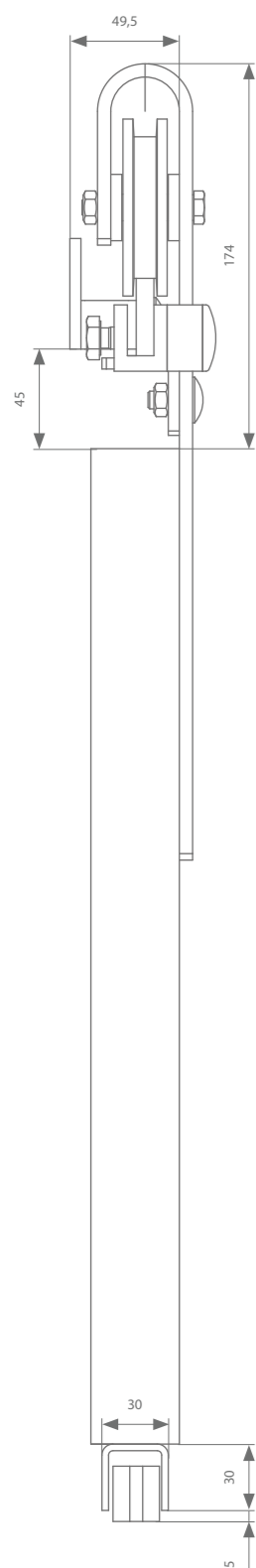
	Max. deurbreedte	Lengte	Artikelnummer
Geleidingsprofiel voor de deur (gegalvaniseerd)	2000 mm	2000 mm	120.600.200
	3000 mm	3000 mm	120.600.300
	4000 mm	4000 mm	120.600.400
	5000 mm	5000 mm	120.600.500
	6000 mm	6000 mm	120.600.600
	7000 mm	7000 mm	120.600.700
Geleider (kunststof)			129.315

Vloergeleiding - optie 2

	Max. deurbreedte	Lengte	Artikelnummer
Geleidingsprofiel met steenklaauwen voor de bodem (gegalvaniseerd)	1000 mm	2000 mm	120.400.200
	1500 mm	3000 mm	120.400.300
	2000 mm	4000 mm	120.400.400
	2500 mm	5000 mm	120.400.500
	3000 mm	6000 mm	120.400.600
	3500 mm	7000 mm	120.400.700
Geleider op plaat (gegalvaniseerd)			128.110

hangrollen
max. deurgewicht 100 kg

Technische tekening



Vloergeleiding optie 1

Vloergeleiding optie 2

Loopprofiel met muurbeugels

	Max. deurbreedte	Lengte	Aantal te bestellen muurbeugels	Artikelnummer
Loopprofiel zwarte RAL 9005 structuur poederlak	750 mm	1500 mm	3	470.008.150.102
	1000 mm	2000 mm	4	470.008.200.102
	1250 mm	2500 mm	5	470.008.250.102
	1500 mm	3000 mm	6	470.008.300.102
	2000 mm	4000 mm	8	470.008.400.102
	3000 mm	6000 mm	12	470.008.600.102
Muurbeugel met bouten zwarte RAL 9005 structuur poederlak				476.522.9
Muurbeugel gegalvaniseerd				476.520

Hangrollen met stoppers

	Artikelnummer
Hangrol - zwarte RAL 9005 structuur poederlak	(2x) 473.082
Hangrol gegalvaniseerd	(2x) 473.080
Stopper - zwarte RAL 9005 structuur poederlak	(2x) 479.010.02

Vloergeleiding - optie 1

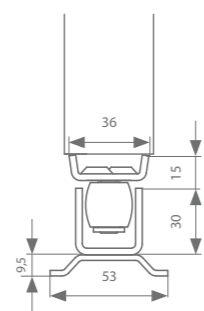
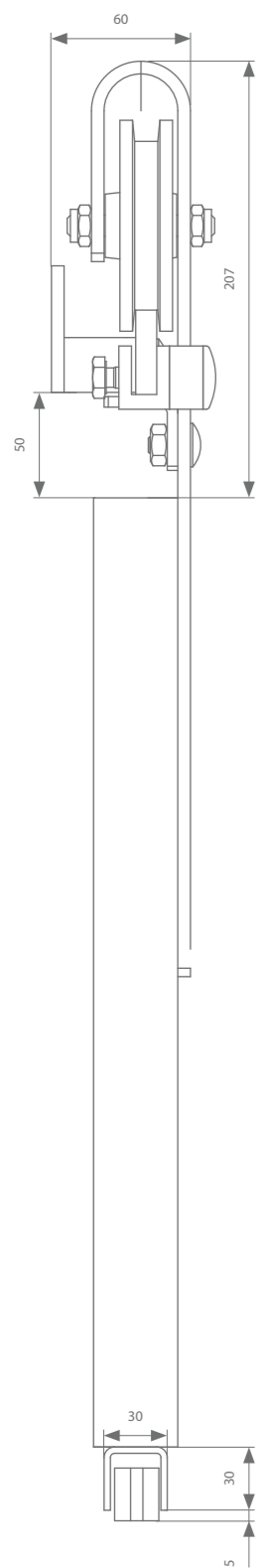
	Max. deurbreedte	Lengte	Artikelnummer
Geleidingsprofiel voor de deur (gegalvaniseerd)	2000 mm	2000 mm	130.600.200
	3000 mm	3000 mm	130.600.300
	4000 mm	4000 mm	130.600.400
	5000 mm	5000 mm	130.600.500
	6000 mm	6000 mm	130.600.600
	7000 mm	7000 mm	130.600.700
Geleider (kunststof)			139.315

Vloergeleiding - optie 2

	Max. deurbreedte	Lengte	Artikelnummer
Geleidingsprofiel met steenklaauwen voor de bodem (gegalvaniseerd)	1000 mm	2000 mm	130.400.200
	1500 mm	3000 mm	130.400.300
	2000 mm	4000 mm	130.400.400
	2500 mm	5000 mm	130.400.500
	3000 mm	6000 mm	130.400.600
	3500 mm	7000 mm	130.400.700
Geleider op plaat (gegalvaniseerd)			138.110

hangrollen
max. deurgewicht 150 kg

Technische tekening



Vloergeleiding optie 1

Vloergeleiding optie 2

Loopprefiel met muurbeugels

	Max. deurbreedte	Lengte	Aantal te bestellen muurbeugels	Artikelnummer
Loopprefiel zwarte RAL 9005 structuur poederlak	750 mm	1500 mm	3	470.010.150.102
	1000 mm	2000 mm	4	470.010.200.102
	1250 mm	2500 mm	5	470.010.250.102
	1500 mm	3000 mm	6	470.010.300.102
	2000 mm	4000 mm	8	470.010.400.102
	3000 mm	6000 mm	12	470.010.600.102
Muurbeugel met bouten zwarte RAL 9005 structuur poederlak				476.532.9
Muurbeugel gegalvaniseerd				476.530

Hangrollen met stoppers

	Artikelnummer
Hangrol - zwarte RAL 9005 structuur poederlak	(2x) 473.102
Stopper - zwarte RAL 9005 structuur poederlak	(2x) 479.010.02

Vloergeleiding - optie 1

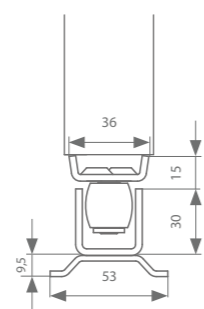
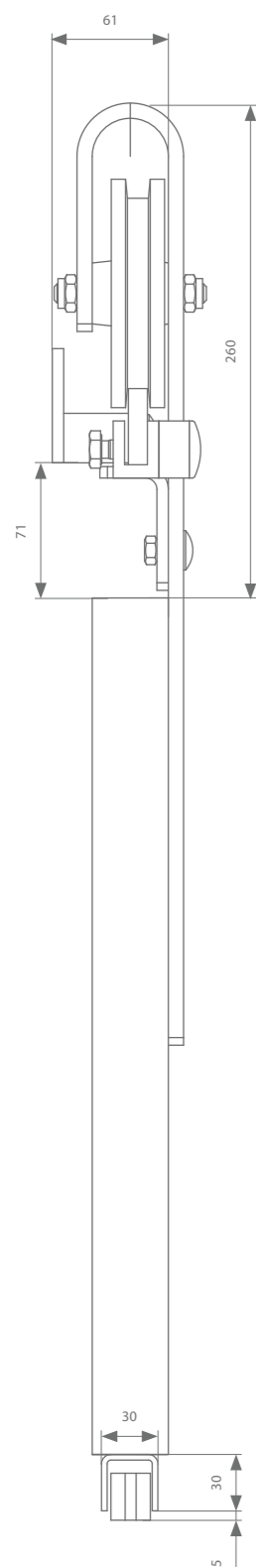
	Max. deurbreedte	Lengte	Artikelnummer
Geleidingsprofiel voor de deur (gegalvaniseerd)	2000 mm	2000 mm	130.600.200
	3000 mm	3000 mm	130.600.300
	4000 mm	4000 mm	130.600.400
	5000 mm	5000 mm	130.600.500
	6000 mm	6000 mm	130.600.600
	7000 mm	7000 mm	130.600.700
Geleider (kunststof)			139.315

Vloergeleiding - optie 2

	Max. deurbreedte	Lengte	Artikelnummer
Geleidingsprofiel met steenklaauwen voor de bodem (gegalvaniseerd)	1000 mm	2000 mm	130.400.200
	1500 mm	3000 mm	130.400.300
	2000 mm	4000 mm	130.400.400
	2500 mm	5000 mm	130.400.500
	3000 mm	6000 mm	130.400.600
	3500 mm	7000 mm	130.400.700
Geleider op plaat (gegalvaniseerd)			138.110

hangrollen
max. deurgewicht 200 kg

Technische tekening



Vloergeleiding optie 1

Vloergeleiding optie 2

Loopprofiel met muurbeugels

	Max. deurbreedte	Lengte	Aantal te bestellen muurbeugels	Artikelnummer
Loopprofiel zwarte RAL 9005 structuur poederlak	750 mm	1500 mm	3	470.010.150.102
	1000 mm	2000 mm	4	470.010.200.102
	1250 mm	2500 mm	5	470.010.250.102
	1500 mm	3000 mm	6	470.010.300.102
	2000 mm	4000 mm	8	470.010.400.102
	3000 mm	6000 mm	12	470.010.600.102
Muurbeugel met bouten zwarte RAL 9005 structuur poederlak				476.532.9
Muurbeugel gegalvaniseerd				476.530

Hangrollen met stoppers

	Artikelnummer
Hangrol - zwarte RAL 9005 structuur poederlak	(2x) 473.122
Stopper - zwarte RAL 9005 structuur poederlak	(2x) 479.010.02

Vloergeleiding - optie 1

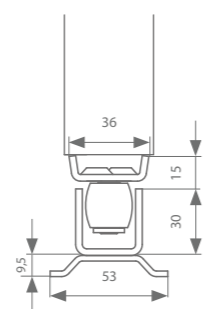
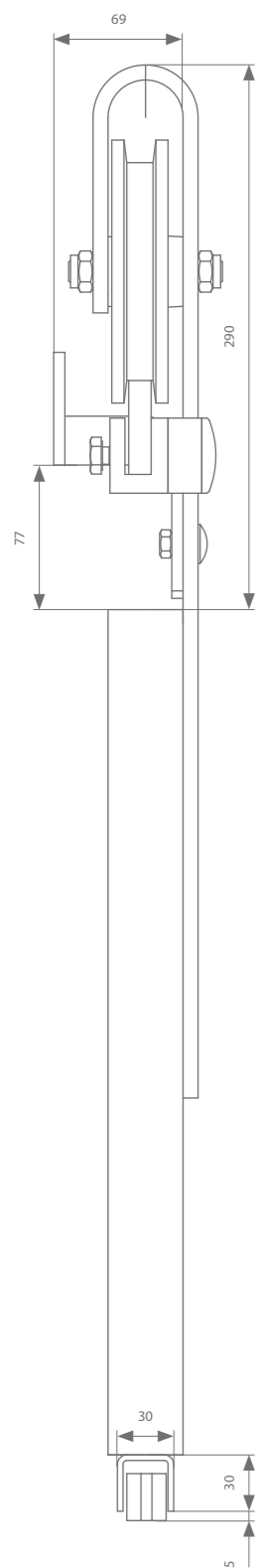
	Max. deurbreedte	Lengte	Artikelnummer
Geleidingsprofiel voor de deur (gegalvaniseerd)	2000 mm	2000 mm	130.600.200
	3000 mm	3000 mm	130.600.300
	4000 mm	4000 mm	130.600.400
	5000 mm	5000 mm	130.600.500
	6000 mm	6000 mm	130.600.600
	7000 mm	7000 mm	130.600.700
Geleider (kunststof)			139.315

Vloergeleiding - optie 2

	Max. deurbreedte	Lengte	Artikelnummer
Geleidingsprofiel met steenklaauwen voor de bodem (gegalvaniseerd)	1000 mm	2000 mm	130.400.200
	1500 mm	3000 mm	130.400.300
	2000 mm	4000 mm	130.400.400
	2500 mm	5000 mm	130.400.500
	3000 mm	6000 mm	130.400.600
	3500 mm	7000 mm	130.400.700
Geleider op plaat (gegalvaniseerd)			138.110

hangrollen
max. deurgewicht 275 kg

Technische tekening



Vloergeleiding optie 1

Vloergeleiding optie 2

Loopprefiel met muurbeugels

	Max. deurbreedte	Lengte	Aantal te bestellen muurbeugels	Artikelnummer
Loopprefiel zwarte RAL 9005 structuur poederlak	750 mm	1500 mm	3	470.012.150.102
	1000 mm	2000 mm	4	470.012.200.102
	1250 mm	2500 mm	5	470.012.250.102
	1500 mm	3000 mm	6	470.012.300.102
	2000 mm	4000 mm	8	470.012.400.102
	3000 mm	6000 mm	12	470.012.600.102
Muurbeugel met bouten zwarte RAL 9005 structuur poederlak				476.532.9
Muurbeugel gegalvaniseerd				476.530

Hangrollen met stoppers

	Artikelnummer
Hangrol - zwarte RAL 9005 structuur poederlak	(2x) 473.142
Stopper - zwarte RAL 9005 structuur poederlak	(2x) 479.012.02

Vloergeleiding - optie 1

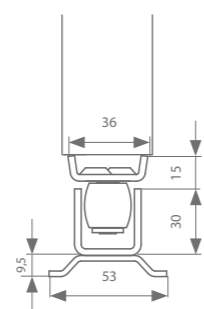
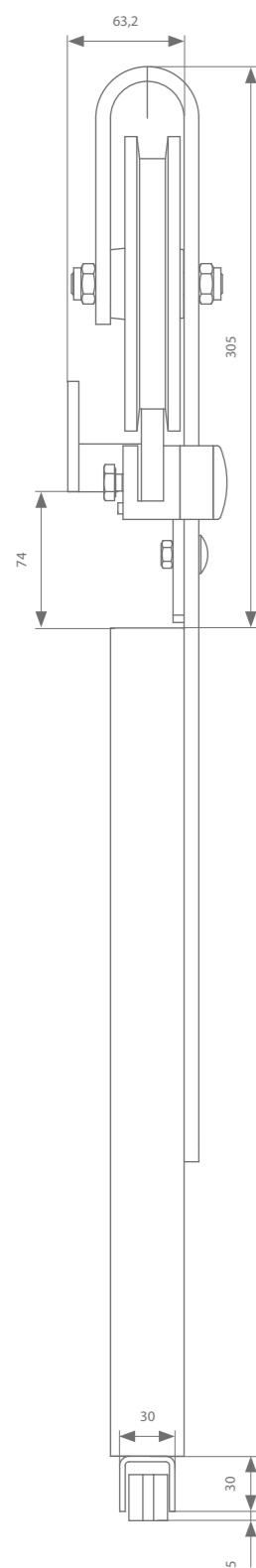
	Max. deurbreedte	Lengte	Artikelnummer
Geleidingsprofiel voor de deur (gegalvaniseerd)	2000 mm	2000 mm	130.600.200
	3000 mm	3000 mm	130.600.300
	4000 mm	4000 mm	130.600.400
	5000 mm	5000 mm	130.600.500
	6000 mm	6000 mm	130.600.600
	7000 mm	7000 mm	130.600.700
Geleider (kunststof)			139.315

Vloergeleiding - optie 2

	Max. deurbreedte	Lengte	Artikelnummer
Geleidingsprofiel met steenklaauwen voor de bodem (gegalvaniseerd)	1000 mm	2000 mm	130.400.200
	1500 mm	3000 mm	130.400.300
	2000 mm	4000 mm	130.400.400
	2500 mm	5000 mm	130.400.500
	3000 mm	6000 mm	130.400.600
	3500 mm	7000 mm	130.400.700
Geleider op plaat (gegalvaniseerd)			138.110

max. deurgewicht 350 kg

Technische tekening



Vloergeleiding optie 1

Vloergeleiding optie 2

Loopprofiel met muurbeugels

	Max. deurbreedte	Lengte	Aantal te bestellen muurbeugels	Artikelnummer
Loopprofiel zwarte RAL 9005 structuur poederlak	750 mm	1500 mm	3	470.012.150.102
	1000 mm	2000 mm	4	470.012.200.102
	1250 mm	2500 mm	5	470.012.250.102
	1500 mm	3000 mm	6	470.012.300.102
	2000 mm	4000 mm	8	470.012.400.102
	3000 mm	6000 mm	12	470.012.600.102
Muurbeugel met bouten zwarte RAL 9005 structuur poederlak				476.532.9
Muurbeugel gegalvaniseerd				476.530

Hangrollen met stoppers

	Artikelnummer
Hangrol - zwarte RAL 9005 structuur poederlak	(2x) 473.162
Stopper - zwarte RAL 9005 structuur poederlak	(2x) 479.012.02

Vloergeleiding - optie 1

	Max. deurbreedte	Lengte	Artikelnummer
Geleidingsprofiel voor de deur (gegalvaniseerd)	2000 mm	2000 mm	130.600.200
	3000 mm	3000 mm	130.600.300
	4000 mm	4000 mm	130.600.400
	5000 mm	5000 mm	130.600.500
	6000 mm	6000 mm	130.600.600
	7000 mm	7000 mm	130.600.700
Geleider (kunststof)			139.315

Vloergeleiding - optie 2

	Max. deurbreedte	Lengte	Artikelnummer
Geleidingsprofiel met steenklaauwen voor de bodem (gegalvaniseerd)	1000 mm	2000 mm	130.400.200
	1500 mm	3000 mm	130.400.300
	2000 mm	4000 mm	130.400.400
	2500 mm	5000 mm	130.400.500
	3000 mm	6000 mm	130.400.600
	3500 mm	7000 mm	130.400.700
Geleider op plaat (gegalvaniseerd)			138.110



06

KATROLLEN OP AS

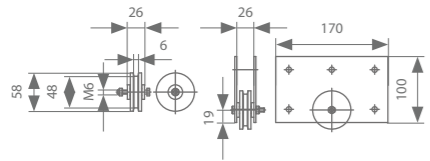
De massieve katrol op as wordt onderaan aan de poort gemonteerd en rijdt op een lat die in de bodem gemonteerd is. Deze stevige methode kan poorten tot 2000 kg verschuiven. Om te zorgen dat de poort loodrecht beweegt, gebruikt men een geleiding boven op de poort.



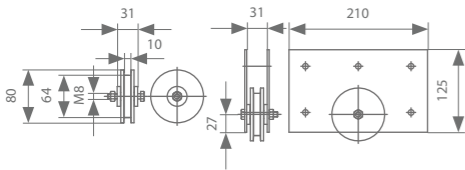
katrollen op as

Technische tekeningen

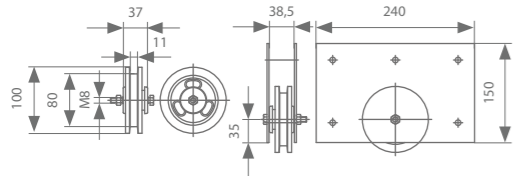
60 kg



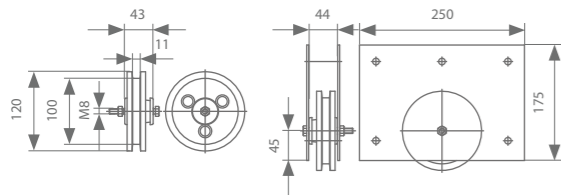
100 kg



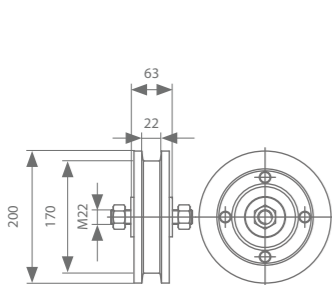
150 kg



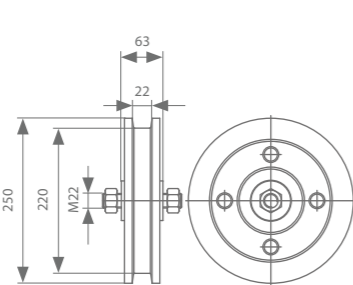
200 kg



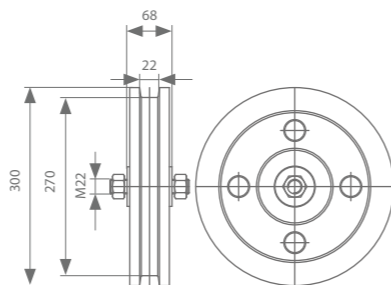
1200 kg



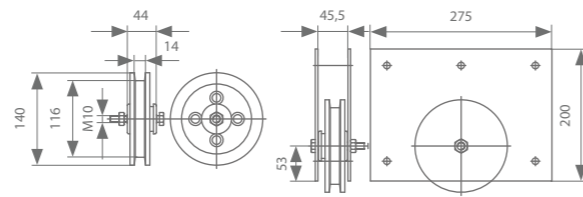
1600 kg



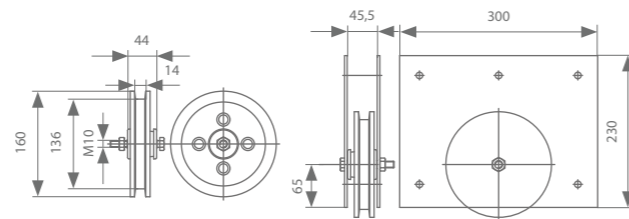
2000 kg



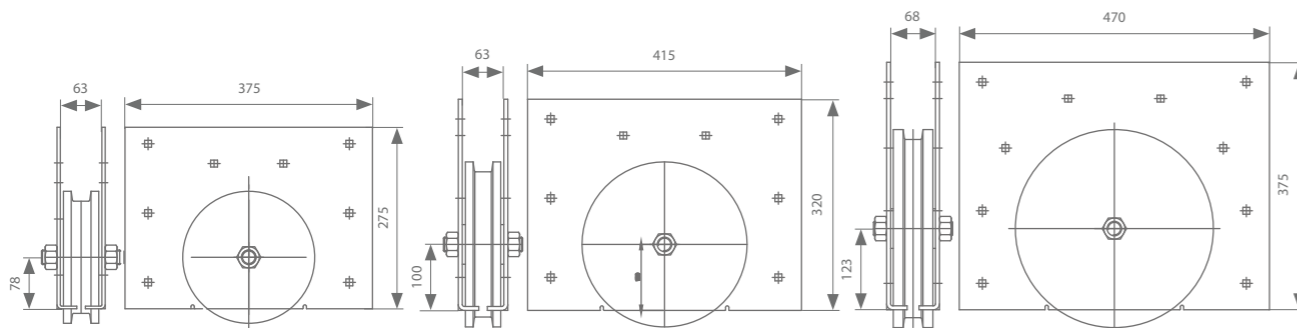
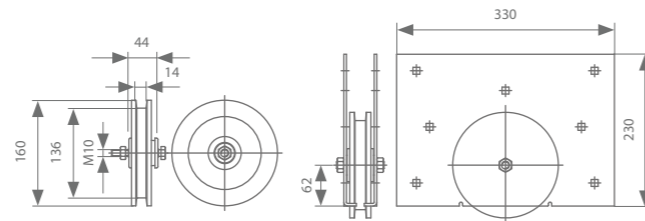
275 kg



350 kg



600 kg

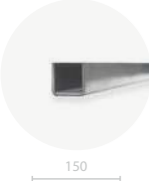
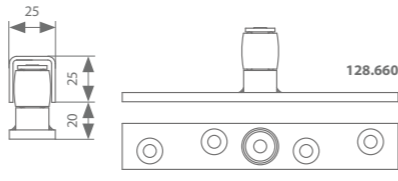

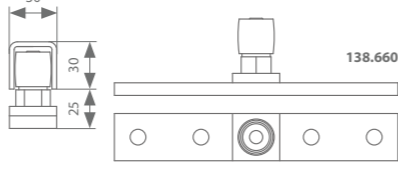

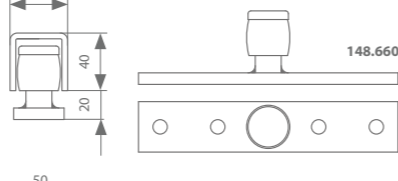

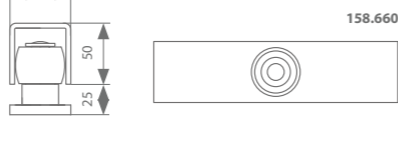


Rollen

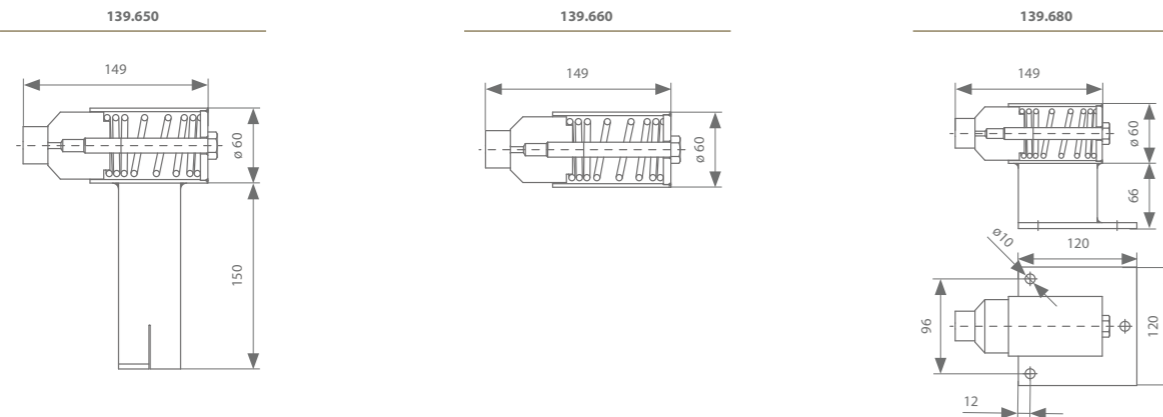
Max. deurgewicht	Kleur	Benaming	Artikelnummer
60 kg	Gegalvaniseerd staal	Katrol op as – diameter 60mm – naaldlagers	471.060
		Katrol op as met zijplaat – diameter 60mm – naaldlagers	474.060
100 kg	Gegalvaniseerd staal	Katrol op as – diameter 80mm – naaldlagers	471.080
		Katrol op as met zijplaat – diameter 80mm – naaldlagers	474.080
150 kg	Zwart RAL9005 gelakt gietijzer	Katrol op as – diameter 100mm – naaldlagers	471.100
		Katrol op as met zijplaat – diameter 100mm – naaldlagers	474.100
200 kg	Zwart RAL9005 gelakt gietijzer	Katrol op as – diameter 120mm – naaldlagers	471.120
		Katrol op as met zijplaat – diameter 120mm – naaldlagers	474.120
275 kg	Zwart RAL9005 gelakt gietijzer	Katrol op as – diameter 140mm – naaldlagers	471.140
		Katrol op as met zijplaat – diameter 140mm – naaldlagers	474.140
350 kg	Zwart RAL9005 gelakt gietijzer	Katrol op as – diameter 160mm – naaldlagers	471.160
		Katrol op as met zijplaat – diameter 160mm – naaldlagers	474.160
600 kg	Zwart RAL9005 gelakt gietijzer	Katrol op as – diameter 160mm – naaldlagers	472.160
		Katrol op as met zijplaat – diameter 160mm – naaldlagers	475.160
1200 kg	Zwart RAL9005 gelakt gietijzer	Katrol op as – diameter 200mm – naaldlagers	472.200
		Katrol op as met zijplaat – diameter 200mm – naaldlagers	475.200
1600 kg	Zwart RAL9005 gelakt gietijzer	Katrol op as – diameter 250mm – naaldlagers	472.250
		Katrol op as met zijplaat – diameter 250mm – naaldlagers	475.250
2000 kg	Zwart RAL9005 gelakt gietijzer	Katrol op as – diameter 300mm – naaldlagers	472.300
		Katrol op as met zijplaat – diameter 300mm – naaldlagers	475.300

katrollen op as

Bovengeleiding

	Lengte	Artikelnummer	
	2000 mm	120.600.200	
	3000 mm	120.600.300	
	4000 mm	120.600.400	
	5000 mm	120.600.500	
	6000 mm	120.600.600	
	7000 mm	120.600.700	
	2000 mm	130.600.200	
	3000 mm	130.600.300	
	4000 mm	130.600.400	
	5000 mm	130.600.500	
	6000 mm	130.600.600	
	7000 mm	130.600.700	
	2000 mm	140.600.200	
	3000 mm	140.600.300	
	4000 mm	140.600.400	
	5000 mm	140.600.500	
	6000 mm	140.600.600	
	7000 mm	140.600.700	
	3000 mm	150.600.300	
	6000 mm	150.600.600	

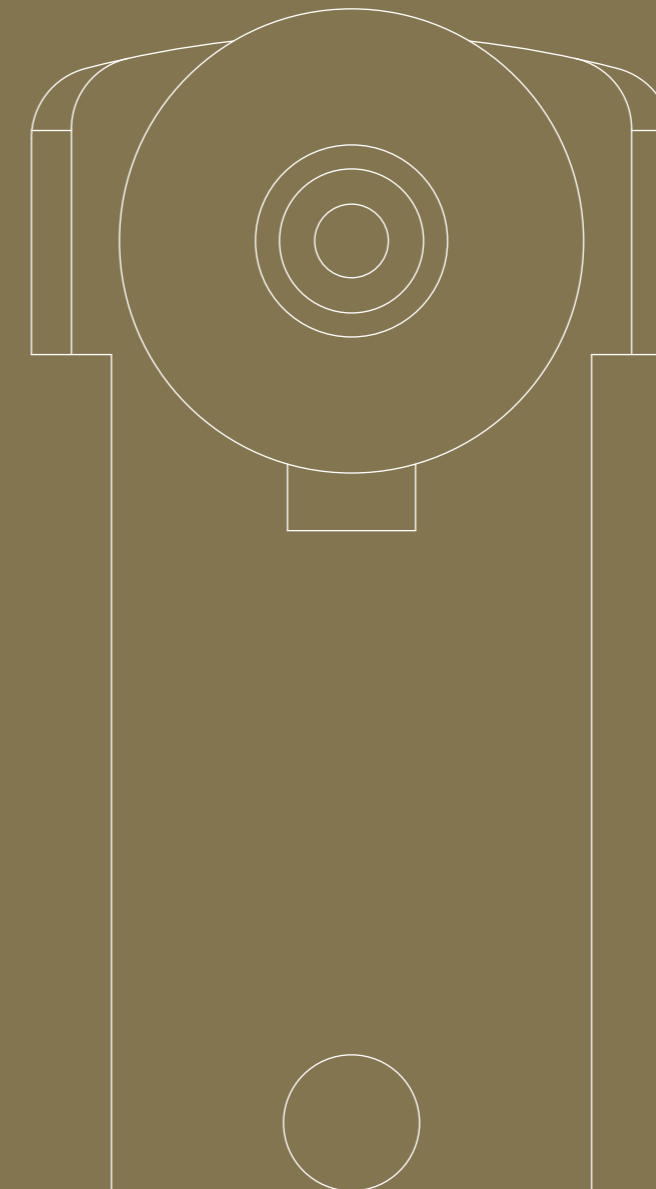
Bij zware deuren is een bestudeerde afstopping van de deuren even belangrijk als een goede ophanging. Wanneer dit afstoppen alleen gebeurt door het lopen van de rollen tegen een eindstopper in het profiel kan dit gemakkelijk schade berokkenen aan de rollen en aan de ophanging van het profiel. Het gebruik van een stopper met veer, waar de deur zelf tegen loopt, kan veel moeilijkheden voorkomen.



07

WAGENZEIL-ROLLEN

Waar baches, zeilen en zware wanddoeken moeten opgehangen maar ook verschoven kunnen worden, is het zeer belangrijk de juiste en aangepaste rollen te kiezen. Bij dergelijke montages is het steeds wenselijk gebruik te maken van rollen die voorzien zijn van een bufferconstructie. Alleen rollen met een bufferconstructie kunnen het mogelijk maken dat, ook wanneer een groot aantal rollen elkaar moeten doorstoten, nog een soepele loop gewaarborgd blijft.

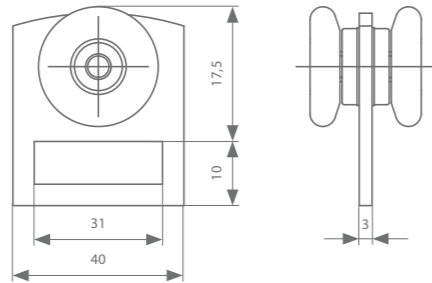


wagenzeilrollen

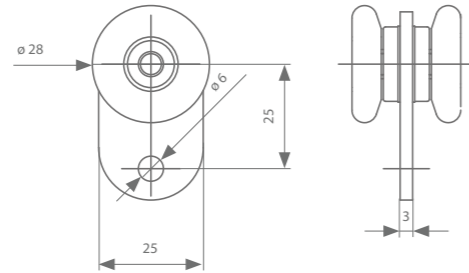
Te combineren met 110.000
max. 20 kg per rol



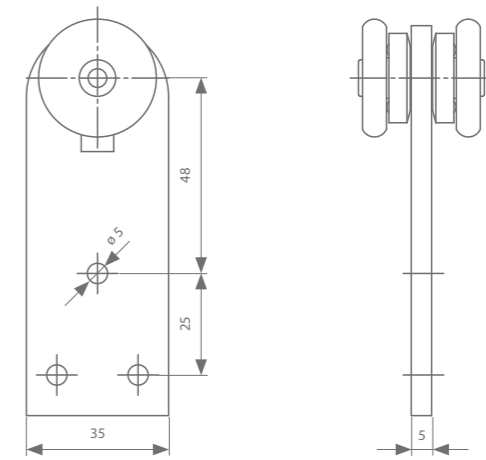
Wagenzeilrol zonder stootbuffers
114.710



Wagenzeilrol zonder stootbuffers
114.710.250.6



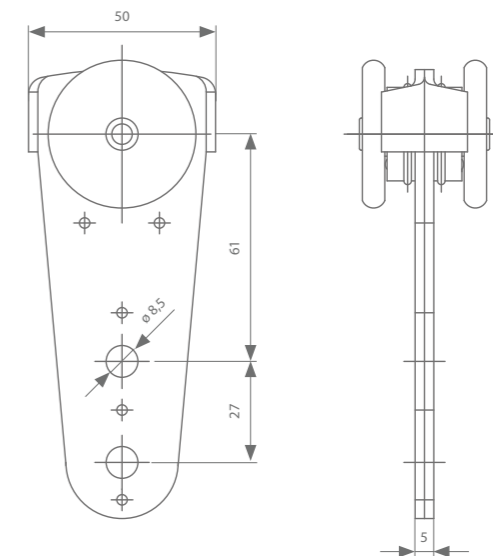
Wagenzeilrol zonder stootbuffers
124.700.095



Te combineren met 170.000
max. 50 kg per rol



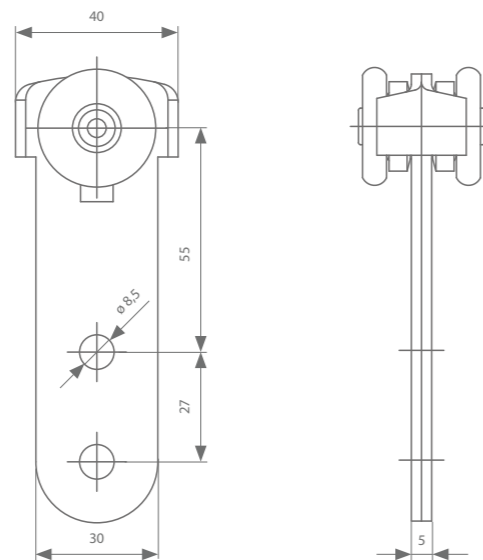
Wagenzeilrol met stootbuffers
174.730



Te combineren met 120.000
max. 30 kg per rol



Wagenzeilrol met stootbuffers
124.700.110





Ter Vlucht 2 +32 (0)51 27 05 00
8850 Ardoorie info@arlu.be
Belgium WWW.ARLU.BE

