



FERRURES DE PORTE

rob

OPENING DOORS





ARLU, LA RÉFÉRENCE EN MATIÈRE D'OUVERTURE DE PORTE

ARLU® est le fabricant qui se cache derrière les noms de marque argenta® et rob®. Depuis plus de 8 décennies, rob est une marque phare pour tout ce qui concerne les huisseries extérieures.

La priorité reste de proposer une offre complète de techniques pour garantir que les portes et les volets s'ouvrent et se ferment sans difficulté et conservent cette fluidité de mouvement, des plus petits modèles jusqu'aux modèles les plus grands. Qu'il s'agisse de modèles coulissants, pliants ou à basculement... la fluidité du mouvement commence par des huisseries fiables. Et que celles-ci soient en plus conçues et intégrées le plus discrètement qui soit, cela vient compléter à la perfection cette expérience totale inédite où l'aspect esthétique rejoint la facilité d'utilisation.

Rob vous propose un assortiment complet d'huisseries durables.

TOUS LES DESSINS TECHNIQUES SONT INDIQUÉS EN MILLIMÈTRES ET SONT SUSCEPTIBLES D'ÊTRE MODIFIÉS PAR ARLU.

01

COULISSANT DROIT

4	110.000
12	120.000
22	170.000
32	130.000
42	140.000
50	250.000
57	guides spéciaux
58	configurateur

02

COULISSANT LATÉRALEMENT

64	120.000
74	130.000
84	140.000

03

PORTES PLIANTES

96	120.000
104	130.000
112	140.000

04

PORTES ACCORDÉON

122	120.000
130	130.000
138	140.000

05

ROULETTES SUR CHAPE

06

POULIES SUR AXE

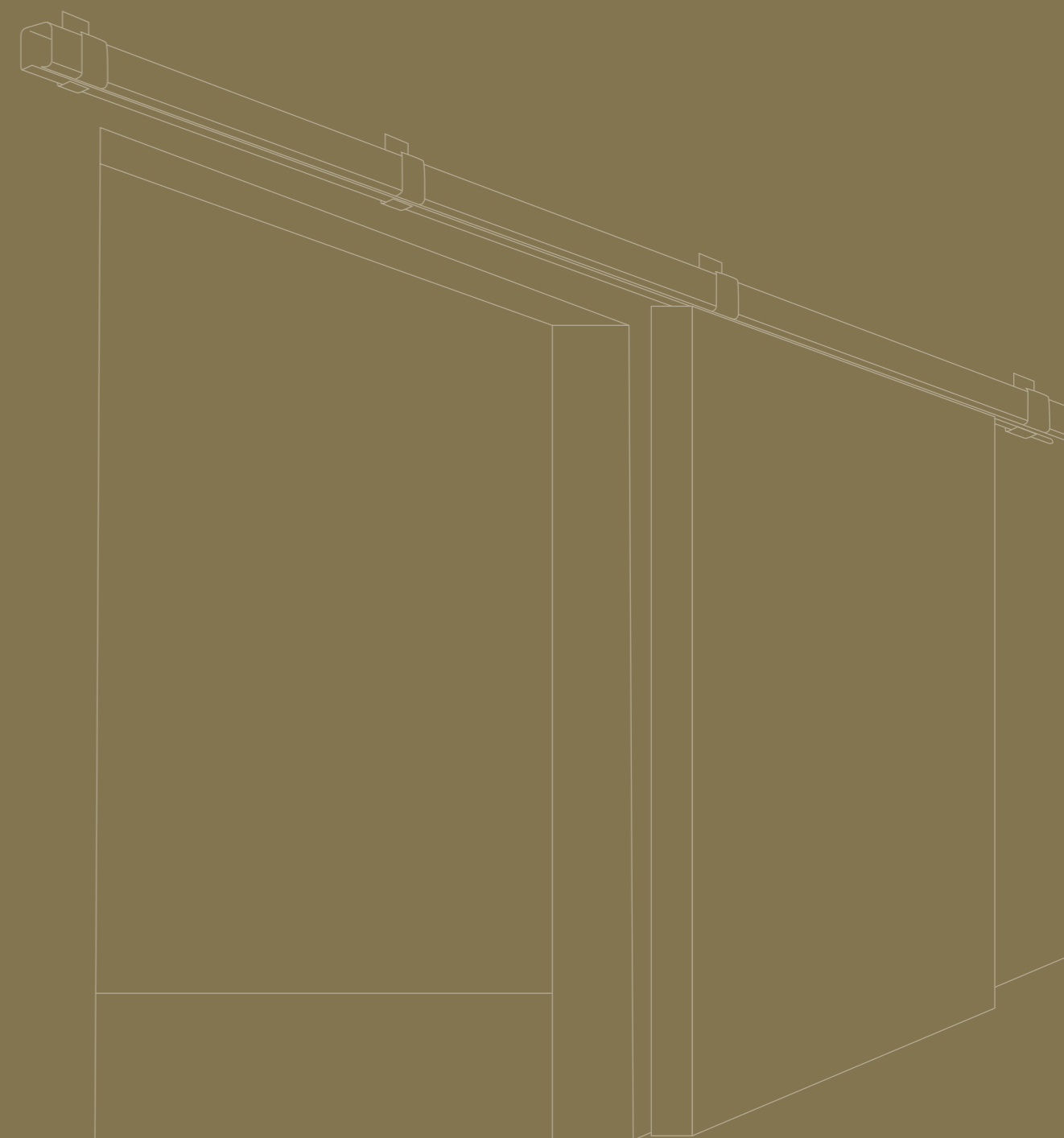
07

ROULETTE BÂCHE DE CAMION

01

COULISSANT DROIT

Le système coulissant suspendu convient pour le déplacement de portes jusqu'à 1800 kg. Quel que soit le problème, nous avons une solution étant donné que le système est disponible pour différentes catégories de poids ainsi qu'avec une grande variété de modes de suspension, de roulettes, de supports...



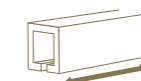
COULISSANT DROIT



rob
110.000

Ces ferrures en acier conviennent pour des portes jusqu'à 60 kg. Elles disposent d'un profil en acier permettant une fixation au mur ou au plafond au moyen de supports. La porte est toujours mise en mouvement au moyen de 2 roulettes facilement réglables en hauteur. Les roulettes peuvent être fournies avec disques en matière synthétique pour un fonctionnement en douceur, et elles sont conçues pour pouvoir absorber de légères inclinaisons du profil. Une variante du guide inférieur permet d'obtenir un système complet convenant à chaque type d'utilisation.

LONGUEUR DE PROFIL



2 | 3 | 4 | 5 | 6 M


MONTAGE



POIDS DE PORTE



110.000

configurez votre kit 

Chemins de roulement - Option A

	Poids max. de porte	Longueur	Référence
Chemin de roulement galvanisé	60 kg	2000 mm	110.000.200
		3000 mm	110.000.300
		4000 mm	110.000.400
		5000 mm	110.000.500
		6000 mm	110.000.600



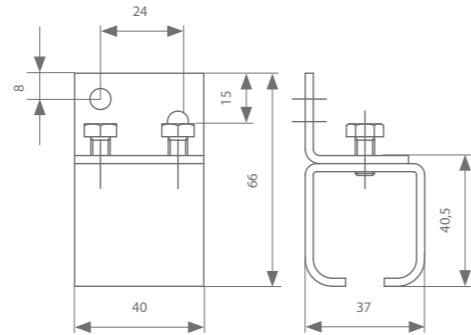
Supports de fixation (nécessaires tous les 500-600 mm) - Option A



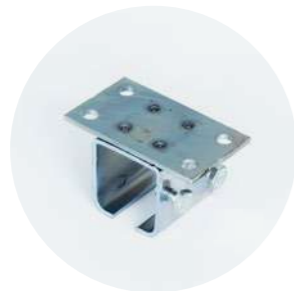
Support mural 111.130



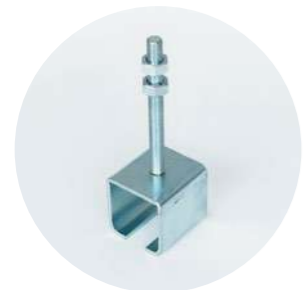
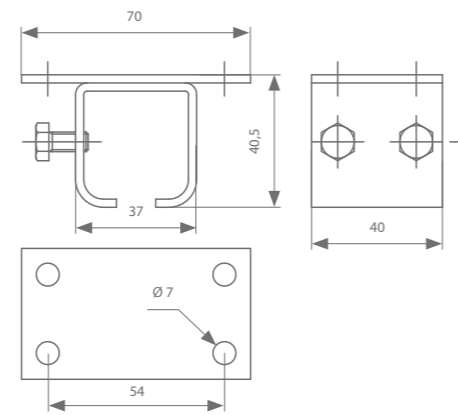
Support mural (à vis) 111.140



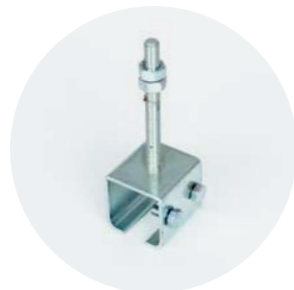
Support plafond 111.230



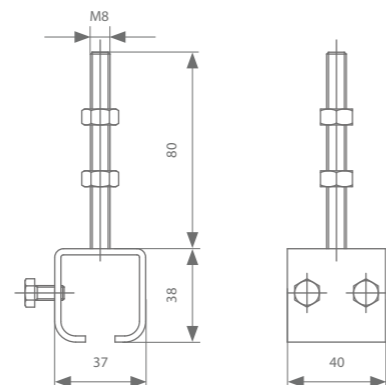
Support plafond à vis 111.240



Support sur tige filetée 111.310

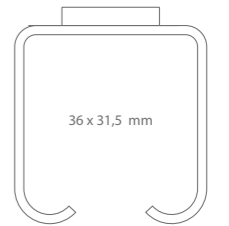


Support à vis sur tige filetée 111.320



Chemins de roulement - Option B

	Poids max. de porte	Longueur	Nombre de supports muraux	Référence
Chemin de roulement galvanisé avec plats enfoncés et perforés	60 kg	2000 mm	7	110.200.200
		3000 mm	10	110.200.300
		4000 mm	13	110.200.400
		5000 mm	17	110.200.500
		6000 mm	20	110.200.600



Supports de fixation (nécessaires tous les 500-600 mm) - Option B

Le profil avec plats enfoncés et perforés 110.200.xxx peut être monté au mur au moyen de supports muraux 111.170.



Support mural 111.170

Roulettes avec pièces de fixation - Option 1

Roulette à boulon fixe



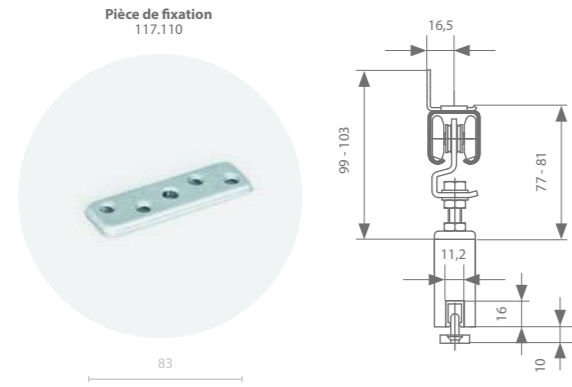
35



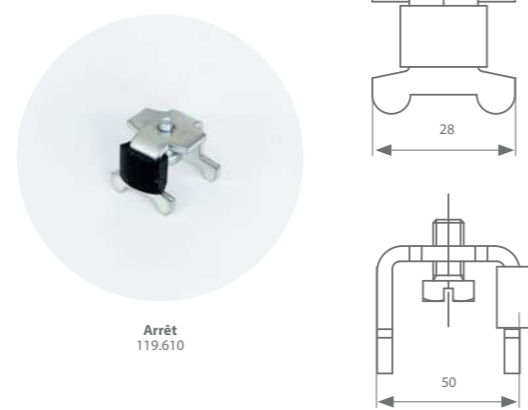
60

	Poids max. de porte	Référence
Roulette simple à boulon fixe		
Galvanisée avec disques en matière synthétique	40 kg	114.110
Roulette double à boulon fixe		
Galvanisée avec disques en matière synthétique	60 kg	114.120

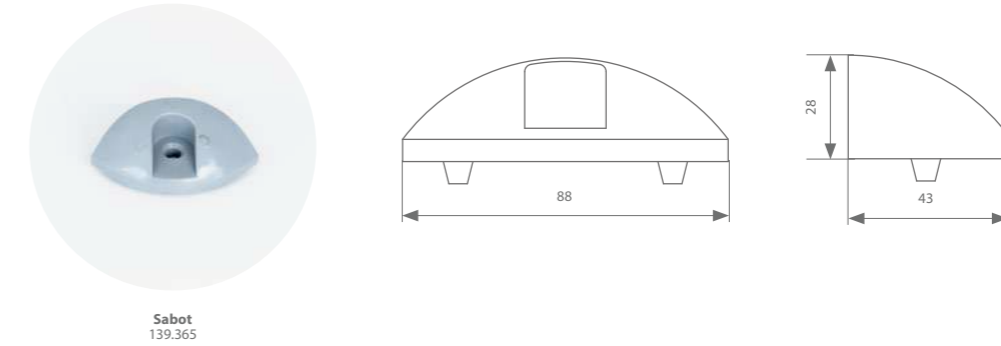
Pièce de fixation



Arrêt

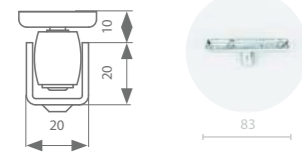


Guidage - Option 3



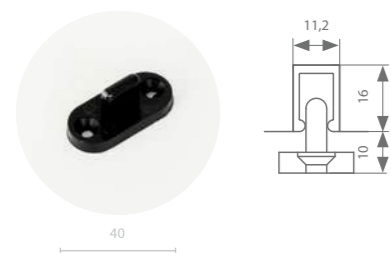
Guidage - Option 1

	Longueur	Référence
Profil de guidage dans la porte (galvanisé)	6000 mm	110.600.600
Guide	galvanisé	118.110



Guidage - Option 2

	Longueur	Référence
Profil de guidage dans la porte (aluminium)	1000 mm	510.608.100
	1250 mm	510.608.125
	1500 mm	510.608.150
	2000 mm	510.608.200
	3000 mm	510.608.300
	4000 mm	510.608.400
Guide en matière synthétique	6000 mm	510.608.600
		119.315

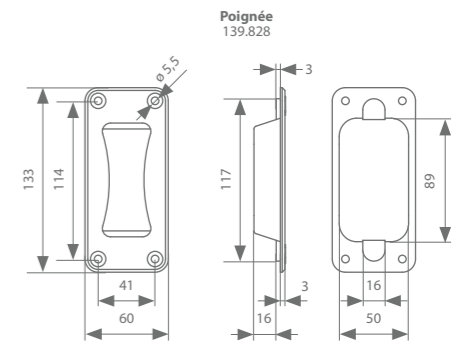


Brosses d'étanchéité



Longueur	Longueur poils	Référence
2000 mm	20 mm	139.830.200
3000 mm		139.830.300
3000 mm	20 mm	139.850.300

Poignée



Garnitures

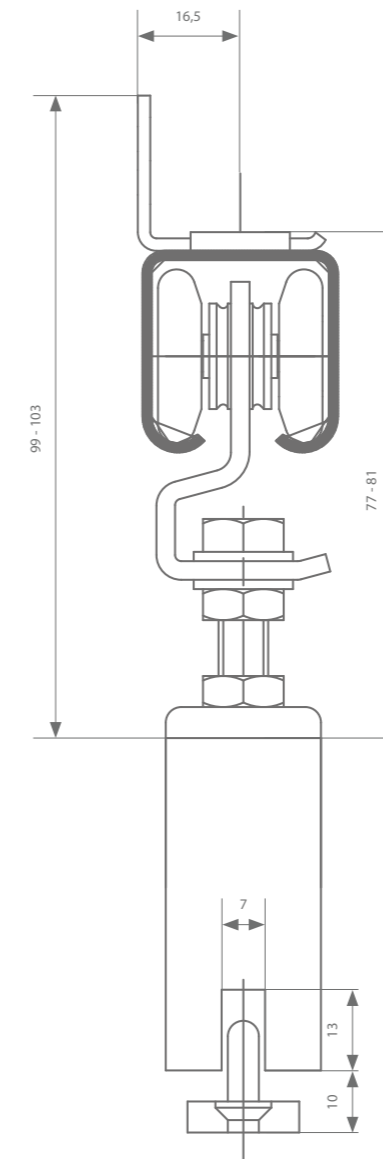
Poids max. de porte	Description	Contenu	Référence
40 kg	Garniture à roulettes simples	8 supports muraux 111.170 2 roulettes simples 114.110 2 platines de fixation 117.110 2 arrêts 119.610 1 guide 119.315 vis nécessaires	100.100
60 kg	Garniture à roulettes doubles	8 supports muraux 111.170 2 roulettes doubles 114.120 2 platines de fixation 117.110 2 arrêts 119.610 1 guide 119.315 vis nécessaires	100.600



rob

110.000 KITS COMPLETS

Dessin technique



Un kit complet comprend les pièces suivantes:

- Chemin de roulement 2000 ou 3000 mm
- Nombre adéquat de supports muraux
- Garniture comprenant:
 - 2 platines de fixation
 - 2 roulettes & 2 arrêts
 - Guide
 - Vis nécessaires

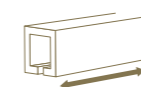
Max. 40 kg	Largeur de porte max.	Longueur du profil	Référence
110.000 Kit complet 2 m - roulettes simples	1000 mm	2000 mm	100.180
110.000 Kit complet 3 m - roulettes simples	1500 mm	3000 mm	100.170
Max. 60 kg	Largeur de porte max.	Longueur du profil	Référence
110.000 Kit complet 2 m - roulettes doubles	1000 mm	2000 mm	100.680
110.000 Kit complet 3 m - roulettes doubles	1500 mm	3000 mm	100.670



rob 120.000

Les ferrures en acier conviennent pour des portes jusqu'à 80 kg et les ferrures en inox pour des portes jusqu'à 180 kg. Elles disposent d'un profil en acier permettant une fixation au mur ou au plafond au moyen de supports. Ces supports sont conçus pour fixer et en même temps porter le profil. Il faut donc toujours utiliser les supports à souder quand le profil doit être soudé. Les supports à vis sont toujours nécessaires à chaque extrémité du profil pour connecter les profils entre eux. La porte est toujours rattachée au moyen de 2 rouleaux facilement réglables en hauteur. Les rouleaux sont équipés de roulettes porteuses fermées qui n'ont donc pratiquement plus besoin d'être lubrifiées. Toutes les roulettes sont conçues pour pouvoir absorber de légères inclinaisons du profil. Les rouleaux du guide inférieur sont toujours fabriqués en acier trempé.

LONGUEUR DE PROFIL



2 | 3 | 4 | 5 | 6 | 7 M

MONTAGE



POIDS DE PORTE



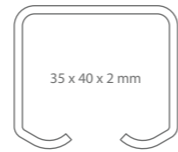
180 KG INOX

120.000

configurez votre kit 

Chemins de roulement

	Poids max. de porte	Longueur	Référence
Chemin de roulement galvanisé	80 kg	2000 mm	120.000.200
		3000 mm	120.000.300
		4000 mm	120.000.400
		5000 mm	120.000.500
		6000 mm	120.000.600
Chemin de roulement en inox	180 kg	2000 mm	120.007.200
		3000 mm	120.007.300
		4000 mm	120.007.400
		5000 mm	120.007.500
		6000 mm	120.007.600
		7000 mm	120.007.700



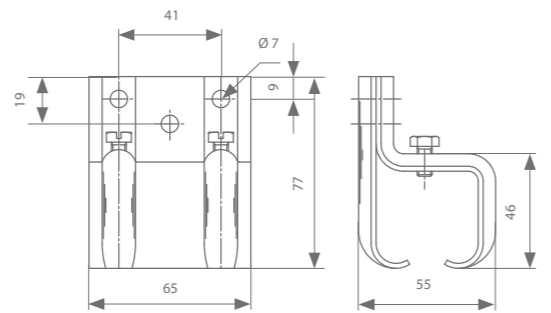
Supports de fixation (nécessaires tous les 500-600 mm)



Support mural
121.110
121.117 (inox)



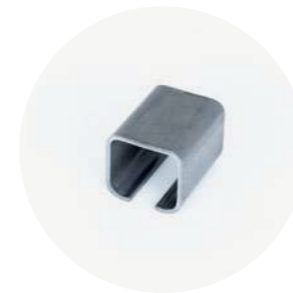
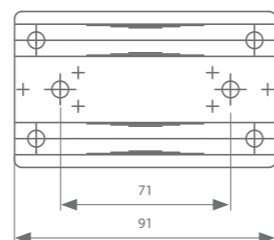
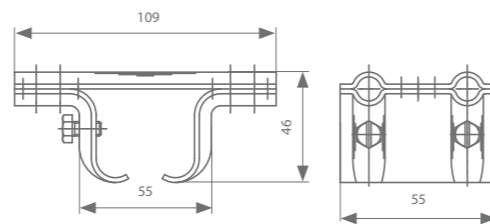
Support mural à vis
121.120
121.127 (inox)



Support plafond
121.210
121.217 (inox)



Support plafond à vis
121.220
121.227 (inox)



Support à souder
121.130.1
121.137.1 (inox)



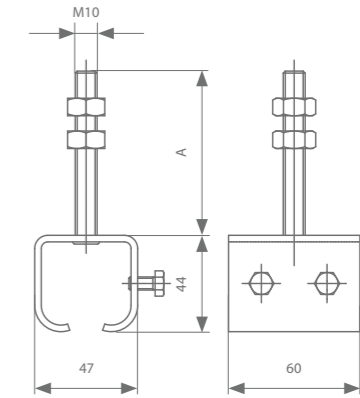
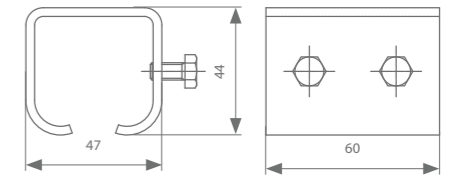
Support à souder à vis
121.290
121.297 (inox)



Support sur tige filetée
121.310
121.317 (inox)



Support à vis sur tige filetée
121.320
121.327 (inox)



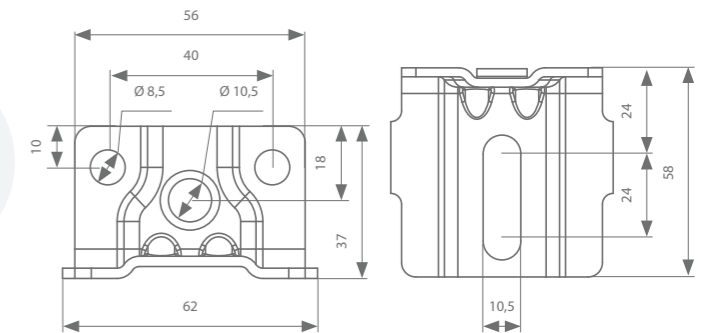
	Référence
Support sur tige filetée A: 75 mm	121.310
Support sur tige filetée A: 120 mm	121.310.012
Support sur tige filetée A: 150 mm	121.310.015
Support sur tige filetée A: 200 mm	121.310.020

	Référence
Support à vis sur tige filetée A: 75 mm	121.320
Support à vis sur tige filetée A: 120 mm	121.320.012
Support à vis sur tige filetée A: 150 mm	121.320.015
Support à vis sur tige filetée A: 200 mm	121.320.020

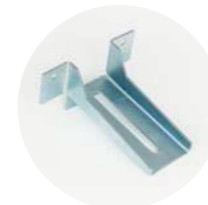
Si le support sur tige filetée est connecté à la pièce de fixation, le profil peut être fixé au mur



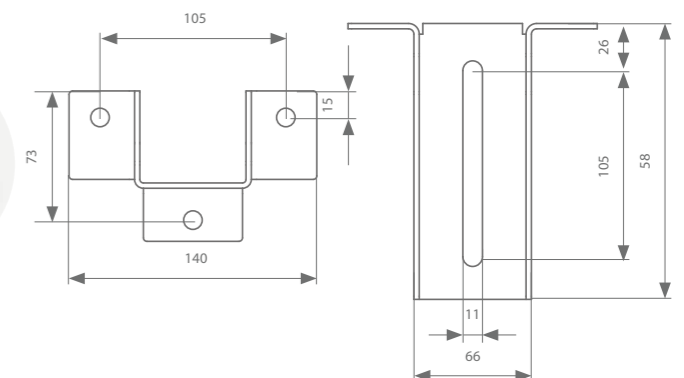
Pièce de fixation
121.910
121.917 (inox)



Si 2 supports sur tige filetée sont connectés à la double pièce de fixation, on peut fixer 2 profils au mur



Double pièce de fixation
121.930



Roulettes avec pièces de fixation - Option 1

Roulette à boulon fixe


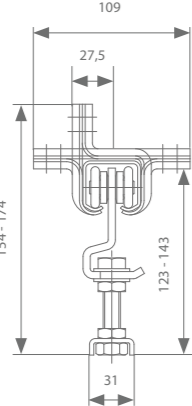

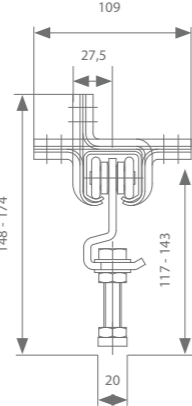

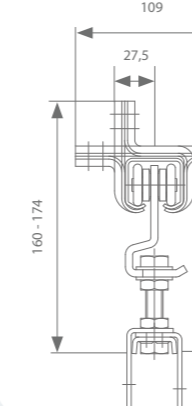
	Poids max. de porte	Référence
Roulette simple à boulon fixe		
	Galvanisée avec disques de roue en acier	60 kg
	Galvanisée avec disques en matière synthétique	60 kg
	Inox avec disques de roue en inox, roulements en acier	100 kg
	Inox avec disques de roue en inox, roulements en inox	100 kg
	Inox avec disques de roue en matière synthétique, roulements en acier	60 kg
Roulette double à boulon fixe		
	Galvanisée avec disques de roue en acier	80 kg
	Galvanisée avec disques en matière synthétique	80 kg
	Inox avec disques de roue en inox, roulements en acier	180 kg
	Inox avec disques de roue en inox, roulements en inox	180 kg
	Inox avec disques de roue en matière synthétique, roulements en acier	80 kg

Roulettes avec pièces de fixation - Option 2


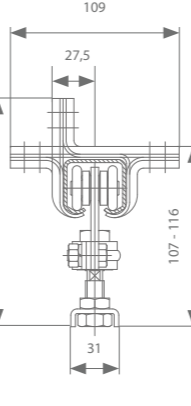

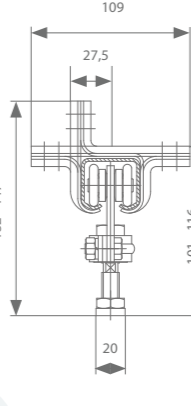

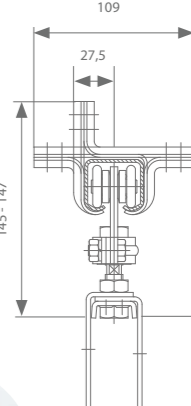
Roulette à boulon mobile

	Poids max. de porte	Référence
Roulette simple à boulon mobile		
	Galvanisée avec disques de roue en acier	60 kg
	Galvanisée avec disques en matière synthétique	60 kg
	Inox avec disques de roue en inox, roulements en acier	100 kg
	Inox avec disques de roue en inox, roulements en inox	100 kg
	Inox avec disques de roue en matière synthétique, roulements en acier	60 kg
Roulette double à boulon mobile		
	Galvanisée avec disques de roue en acier	80 kg
	Galvanisée avec disques en matière synthétique	80 kg
	Inox avec disques de roue en inox, roulements en acier	180 kg
	Inox avec disques de roue en inox, roulements en inox	180 kg
	Inox avec disques de roue en matière synthétique, roulements en acier	80 kg

Pièce de fixation

					
Pièce de fixation	Référence	Pièce de fixation	Référence	Pièce de fixation	Référence
Galvanisé	127.110	Galvanisé	127.610	Galvanisé	127.320
		Inox	127.617		

Pièce de fixation

					
Pièce de fixation	Référence	Pièce de fixation	Référence	Pièce de fixation	Référence
Galvanisé	127.110	Galvanisé	127.610	Galvanisé	127.320
		Inox	127.617		

Roulettes avec pièces de fixation - Option 3

Roulette à encombrement réduit

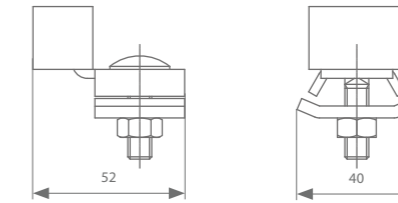


	Poids max. de porte	Référence
Galvanisée avec disques de roue en acier	80 kg	124.250
Galvanisée avec disques en matière synthétique	80 kg	124.255
Inox avec disques de roue en inox, roulements en acier	180 kg	124.257
Inox avec disques de roue en inox, roulements en inox	180 kg	124.257.02
Inox avec disques de roue en matière synthétique, roulements en acier	80 kg	124.255.07

Pièce de fixation

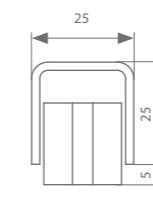
Pièce de fixation	Référence	Pièce de fixation	Référence	Pièce de fixation	Référence
Galvanisé	127.110	Galvanisé	127.610	Galvanisé	127.320
		Inox	127.617		

Arrêt



Guidage - Option 1

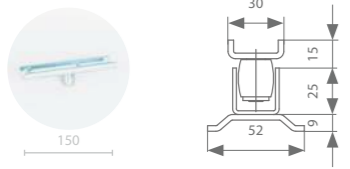
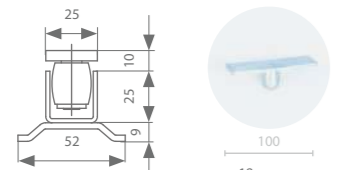
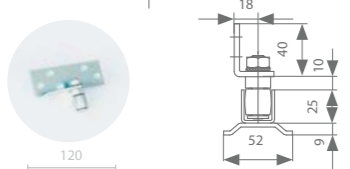
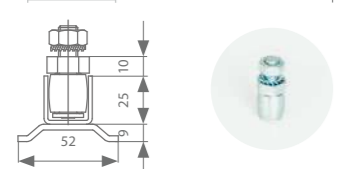
	Longueur	Référence
Profil de guidage dans la porte (galvanisé)	2000 mm	120.600.200
	3000 mm	120.600.300
	4000 mm	120.600.400
	5000 mm	120.600.500
	6000 mm	120.600.600
Profil de guidage dans la porte (inox)	7000 mm	120.600.700
	2000 mm	120.607.200
	3000 mm	120.607.300
	4000 mm	120.607.400
	5000 mm	120.607.500
	6000 mm	120.607.600
	7000 mm	120.607.700



	Référence
Guide (matière synthétique)	129.315

Guidage - Option 2

	Longueur	Référence
Profil de guidage (25 x 25 mm) avec pattes de scellement pour le sol (galvanisé)	2000 mm	120.400.200
	3000 mm	120.400.300
	4000 mm	120.400.400
	5000 mm	120.400.500
	6000 mm	120.400.600
	7000 mm	120.400.700
Profil de guidage (25 x 25 mm) avec pattes de scellement pour le sol (inox)	2000 mm	120.407.200
	3000 mm	120.407.300
	4000 mm	120.407.400
	5000 mm	120.407.500
	6000 mm	120.407.600
	7000 mm	120.407.700

	Matériau	Référence
 Guide sur plaque	galvanisé	128.110
 Guide sur plaque à souder	galvanisé	128.610
	inox	128.617
 Guide sur fer L	galvanisé	128.410
	inox	128.417
 Guide sur tige fileté	galvanisé	128.710
	inox	128.717

Brosses d'étanchéité

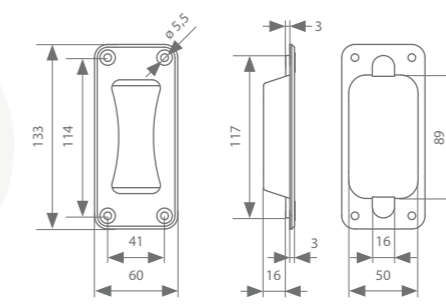


Longueur	Longueur poils	Référence
2000 mm	20 mm	139.830.200
3000 mm		139.830.300
3000 mm	20 mm	139.850.300

Poignée



Poignée
139.828



Roulette bâche de camion

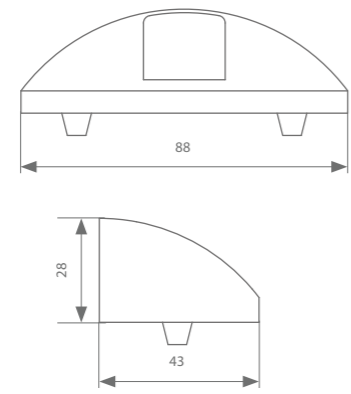
Il est très important de choisir les bonnes roulettes lorsque des bâches ou de lourdes toiles murales doivent être accrochées, mais aussi pour pouvoir les déplacer.

voir p. 165 pour plus d'infos.

Guidage - Option 3



Sabot
139.365



Guidage - Option 4

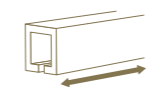
Guides spéciaux, voir p. 57



rob 170.000

Ces ferrures en acier conviennent pour des portes jusqu'à 150 kg. Elles disposent d'un profil en acier permettant une fixation au mur ou au plafond au moyen de supports. Ces supports sont conçus pour fixer et en même temps porter le profil. Il faut donc toujours utiliser les supports à souder quand le profil doit être soudé. Les supports à vis sont toujours nécessaires à chaque extrémité du profil pour connecter les profils entre eux. La porte est toujours rattachée au moyen de 2 rouleaux facilement réglables en hauteur. Les rouleaux sont équipés de roulettes porteuses fermées qui n'ont donc pratiquement plus besoin d'être lubrifiées. Toutes les roulettes sont conçues pour pouvoir absorber de légères inclinaisons du profil. Les rouleaux du guide inférieur sont toujours fabriqués en acier trempé.

LONGUEUR DE PROFIL



2 | 3 | 4 | 5 | 6 | 7 M

MONTAGE



POIDS DE PORTE

MAX.
150
KG

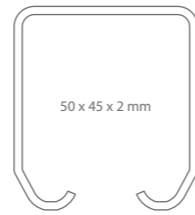
600 KG INOX

170.000

configurez votre kit 

Chemins de roulement

	Poids max. de porte	Longueur	Référence
Chemin de roulement galvanisé	150 kg	2000 mm	170.000.200
		3000 mm	170.000.300
		4000 mm	170.000.400
		5000 mm	170.000.500
		6000 mm	170.000.600
		7000 mm	170.000.700



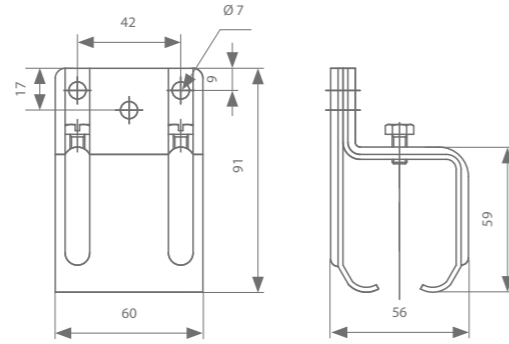
Supports de fixation (nécessaires tous les 500-600 mm)



Support mural
171.110



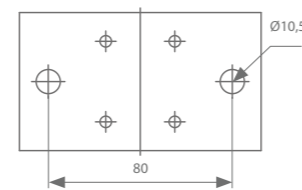
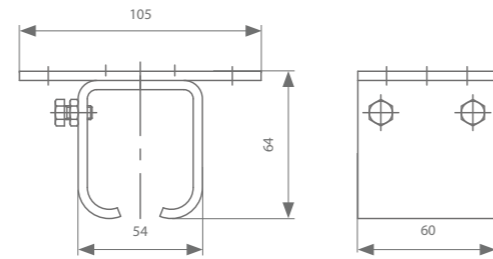
Support mural (à vis)
171.120



Support plafond
171.230



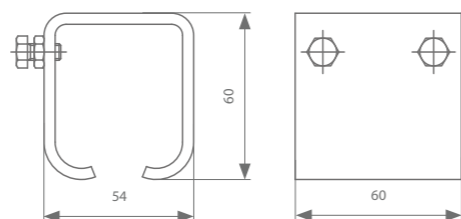
Support plafond à vis
171.270



Support à souder
171.130.1



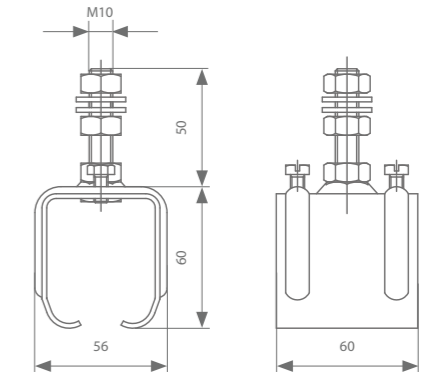
Support à souder à vis
171.290



Support sur tige filetée
171.310



Support à vis sur tige filetée
171.330

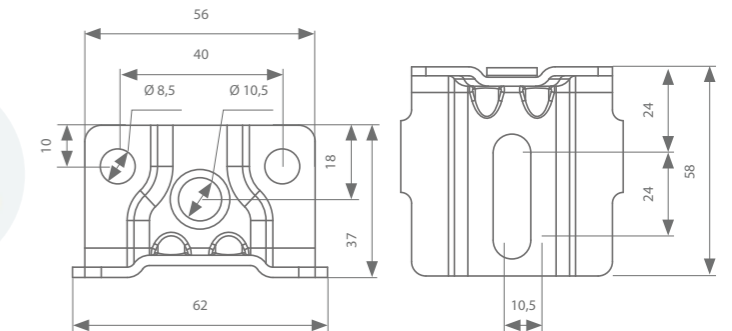


Pièce de jonction
171.450

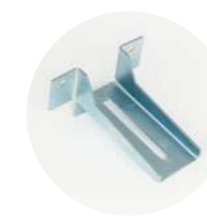
Si le support sur tige filetée est connecté à la pièce de fixation, le profil peut être fixé au mur



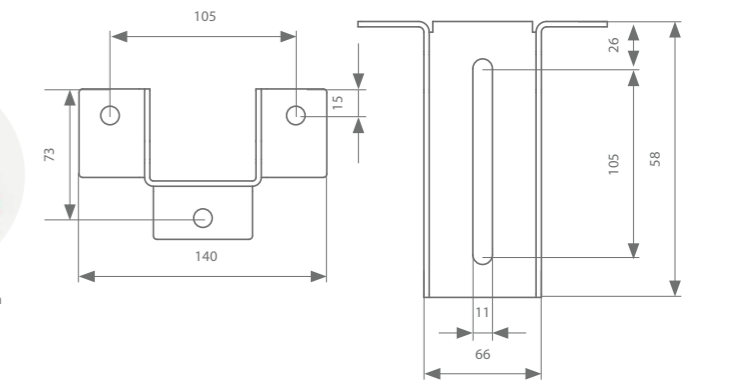
Pièce de fixation
121.910
121.917 (inox)



Si 2 supports sur tige filetée sont connectés à la double pièce de fixation, on peut fixer 2 profils au mur







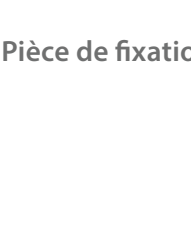


Double pièce de fixation
121.930
121.937 (inox)






Roulettes avec pièces de fixation - Option 1

Roulette à boulon fixe

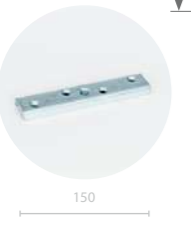


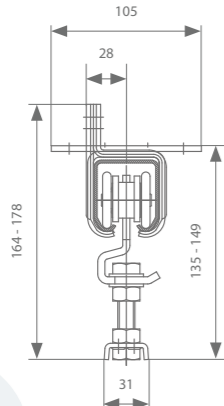
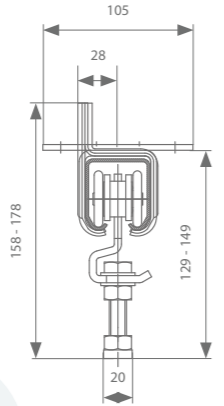
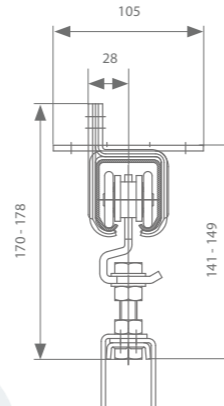
	Roulette simple à boulon fixe	Poids max. de porte	Référence
	Galvanisée avec disques de roue en acier	100 kg	174.110
	Galvanisée avec disques de roue en matière synthétique	100 kg	174.115
Roulette double à boulon fixe			
	Galvanisée avec disques de roue en acier	150 kg	174.120
	Galvanisée avec disques de roue en matière synthétique	150 kg	174.125
	Corps de roulette mobile galvanisé avec disques de roue en acier	150 kg	174.160
	Corps de roulette mobile galvanisé avec disques de roue en matière synthétique	150 kg	174.165

Roulettes avec pièces de fixation - Option 2




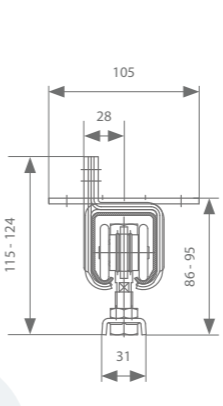
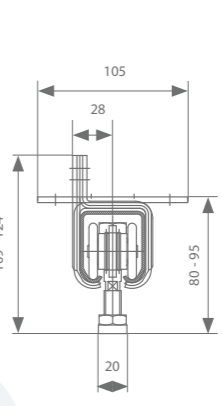
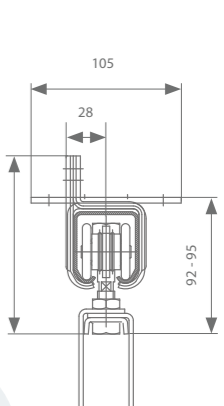
Roulette à encombrement réduit

		Poids max. de porte	Référence
	Galvanisée avec disques de roue en acier	150 kg	174.250
	Galvanisée avec disques de roue en matière synthétique	150 kg	174.255

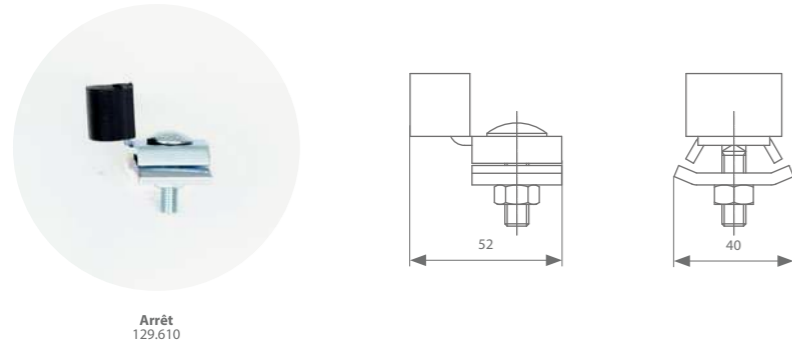
Pièce de fixation

		
		
Pièce de fixation	Pièce de fixation	Pièce de fixation
Galvanisé	Galvanisé	Galvanisé
Référence	Référence	Référence
127.110	127.610	127.320

Pièce de fixation

		
		
Pièce de fixation	Pièce de fixation	Pièce de fixation
Galvanisé	Galvanisé	Galvanisé
Référence	Référence	Référence
127.110	127.610	127.320

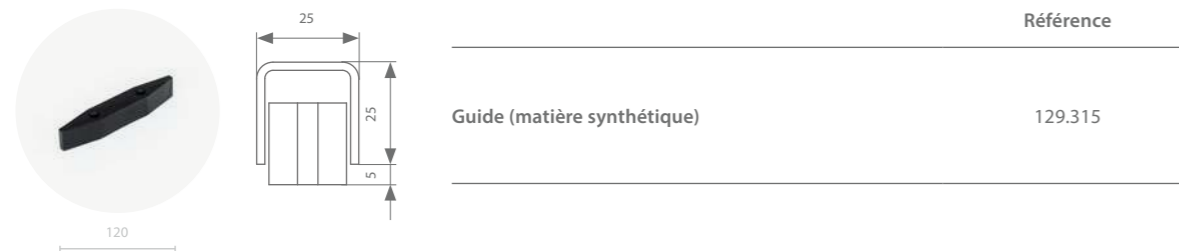
Arrêt



Arrêt
129.610

Guidage - Option 1

	Longueur	Référence
Profil de guidage dans la porte (galvanisé)	2000 mm	120.600.200
	3000 mm	120.600.300
	4000 mm	120.600.400
	5000 mm	120.600.500
	6000 mm	120.600.600
Profil de guidage dans la porte (inox)	7000 mm	120.600.700
	2000 mm	120.607.200
	3000 mm	120.607.300
	4000 mm	120.607.400
	5000 mm	120.607.500
Profil de guidage dans la porte (inox)	6000 mm	120.607.600
	7000 mm	120.607.700

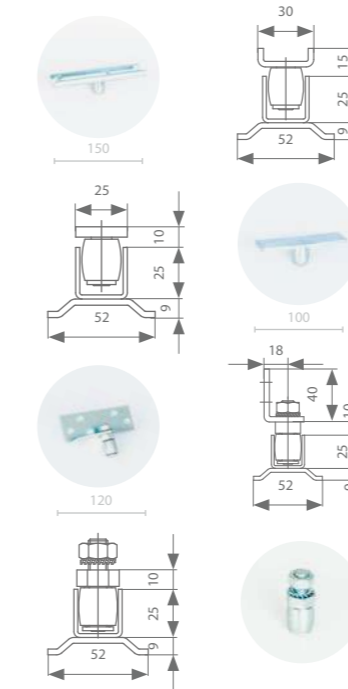


	Référence
Guide (matière synthétique)	129.315

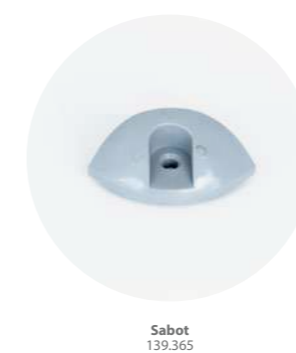
Guidage - Option 2

	Longueur	Référence
Profil de guidage (25 x 25 mm) avec pattes de scellement pour le sol (galvanisé)	2000 mm	120.400.200
	3000 mm	120.400.300
	4000 mm	120.400.400
	5000 mm	120.400.500
	6000 mm	120.400.600
	7000 mm	120.400.700
Profil de guidage (25 x 25 mm) avec pattes de scellement pour le sol (inox)	2000 mm	120.407.200
	3000 mm	120.407.300
	4000 mm	120.407.400
	5000 mm	120.407.500
	6000 mm	120.407.600
	7000 mm	120.407.700

	Matériau	Référence
Guide sur plaque	galvanisé	128.110
Guide sur plaque à souder	galvanisé	128.610
	inox	128.617
Guide sur fer L	galvanisé	128.410
	inox	128.417
Guide sur tige filetée	galvanisé	128.710
	inox	128.717



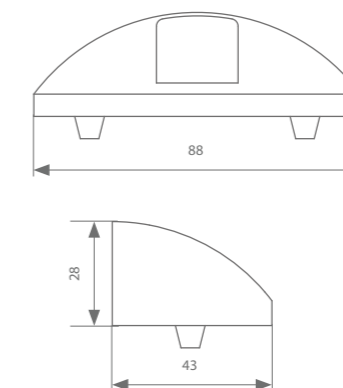
Guidage - Option 3



Sabot
139.365

Guidage - Option 4

Guides spéciaux, voir p. 57





170.000

configurez votre kit



Brosses d'étanchéité

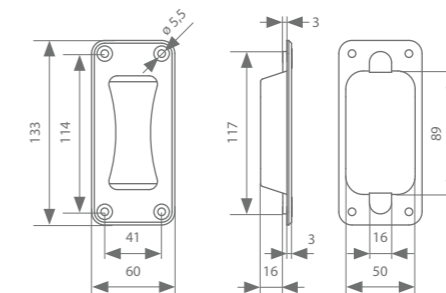


Longueur	Longueur poils	Référence
2000 mm	20 mm	139.830.200
3000 mm		139.830.300
3000 mm	20 mm	139.850.300

Poignée



Poignée
139.828



Roulette bache de camion

Il est très important de choisir les bonnes roulettes lorsque des bâches ou de lourdes toiles murales doivent être accrochées, mais aussi pour pouvoir les déplacer.

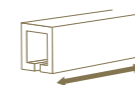
voir p. 165 pour plus d'infos.



rob
130.000

Les ferrures en acier conviennent pour des portes jusqu'à 400 kg et les ferrures en inox pour des portes jusqu'à 600 kg. Elles disposent d'un profil en acier permettant une fixation au mur ou au plafond au moyen de supports. Ces supports sont conçus pour fixer et en même temps porter le profil. Il faut donc toujours utiliser les supports à souder quand le profil doit être soudé. Les supports de connexion sont toujours nécessaires à chaque extrémité du profil pour connecter les profils entre eux. La porte est toujours rattachée au moyen de 2 rouleaux facilement réglables en hauteur. Les rouleaux sont équipés de roulettes porteuses fermées qui n'ont donc pratiquement plus besoin d'être lubrifiées. Toutes les roulettes sont conçues pour pouvoir absorber de légères inclinaisons du profil. Les rouleaux du guide inférieur sont toujours fabriqués en acier trempé.

LONGUEUR DE PROFIL



2 | 3 | 4 | 5 | 6 | 7 M

MONTAGE



POIDS DE PORTE

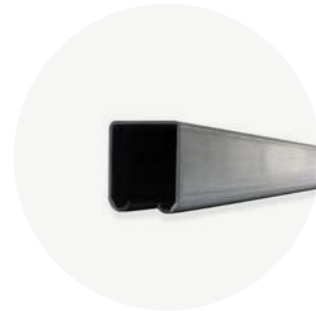


130.000

configurez votre kit 

Chemins de roulement

	Poids max. de porte	Longueur	Référence
Chemin de roulement galvanisé	400 kg	2000 mm	130.000.200
		3000 mm	130.000.300
		4000 mm	130.000.400
		5000 mm	130.000.500
		6000 mm	130.000.600
		7000 mm	130.000.700
Chemin de roulement en inox	600 kg	2000 mm	130.007.200
		3000 mm	130.007.300
		4000 mm	130.007.400
		5000 mm	130.007.500
		6000 mm	130.007.600
		7000 mm	130.007.700



Support à souder
131.130.1
131.137.1 (inox)



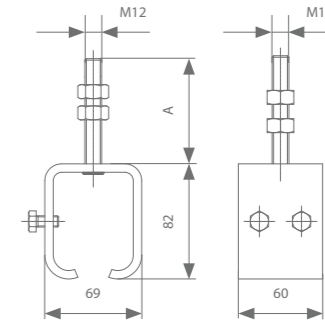
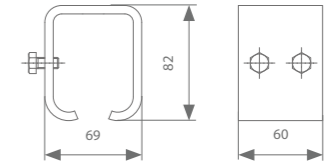
Support à souder à vis
131.290
131.297 (inox)



Support sur tige filetée
131.310
131.317 (inox)



Support à vis sur tige filetée
131.320
131.327 (inox)



	Référence
Support sur tige filetée A: 75 mm	131.310
Support sur tige filetée A: 120 mm	131.310.012
Support sur tige filetée A: 150 mm	131.310.015
Support sur tige filetée A: 200 mm	131.310.020

	Référence
Support à vis sur tige filetée A: 75 mm	131.320
Support à vis sur tige filetée A: 120 mm	131.320.012
Support à vis sur tige filetée A: 150 mm	131.320.015
Support à vis sur tige filetée A: 200 mm	131.320.020

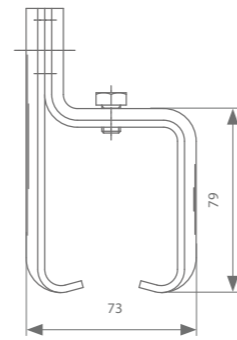
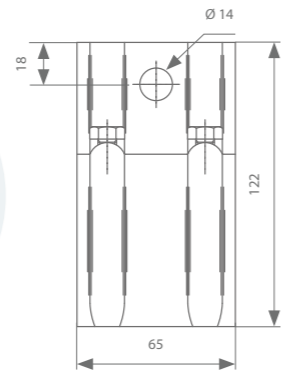
Supports de fixation (nécessaires tous les 500-600 mm)



Support mural
131.110
131.117 (inox)



Support mural à vis
131.120
131.127 (inox)



Support à vis
131.450

Si le support sur tige filetée est connecté à la pièce de fixation, le profil peut être fixé au mur

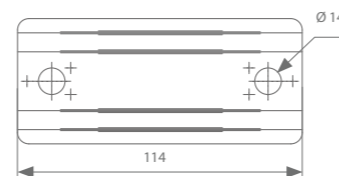
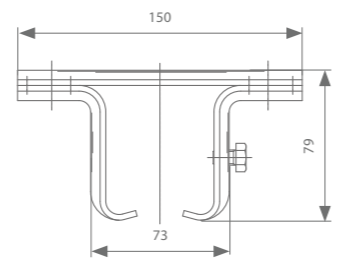
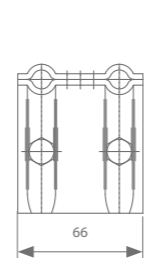
Si 2 supports sur tige filetée sont connectés à la double pièce de fixation, on peut fixer 2 profils au mur



Support plafond
131.210
131.217 (inox)



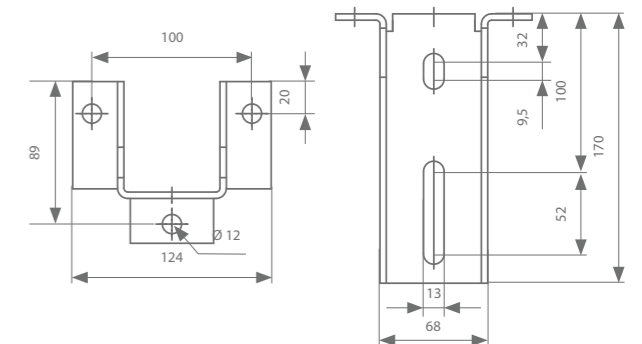
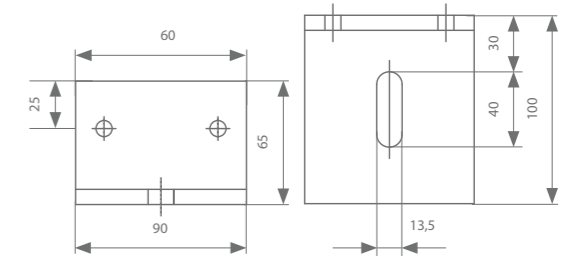
Support plafond à vis
131.220
131.227 (inox)



Pièce de fixation
131.910
131.917 (inox)

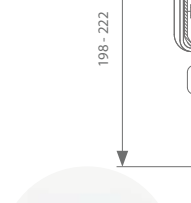


Double pièce de fixation
131.930

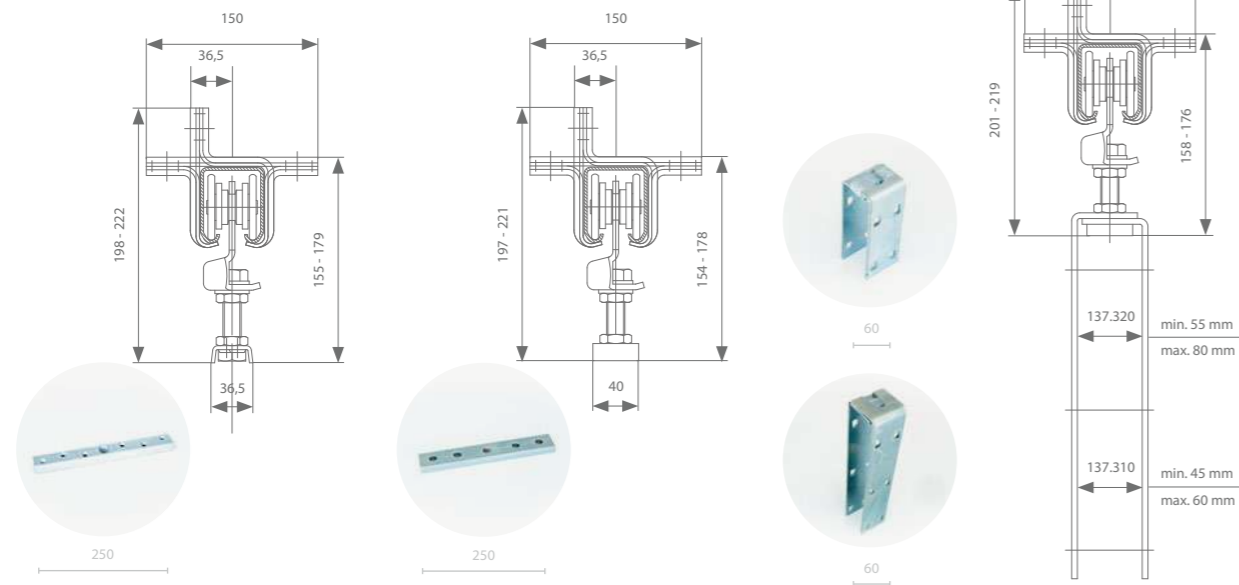


Roulettes avec pièces de fixation - Option 1

Roulette à boulon fixe

	Poids max. de porte	Référence
Roulette simple à boulon fixe		
 Galvanisée avec disques de roue en acier	150 kg	134.110
 Galvanisée avec disques en matière synthétique	105 kg	134.115
 Inox avec disques de roue en inox, roulements en acier	300 kg	134.117
 Inox avec disques de roue en inox, roulements en inox	300 kg	134.117.02
 Inox avec disques de roue en matière synthétique, roulements en acier	105 kg	134.115.07
Roulette double à boulon fixe		
 Galvanisée avec disques de roue en acier	300 kg	134.120
 Galvanisée avec disques en matière synthétique	210 kg	134.125
 Inox avec disques de roue en inox, roulements en acier	400 kg	134.127
 Inox avec disques de roue en inox, roulements en inox	400 kg	134.127.02
 Inox avec disques de roue en matière synthétique, roulements en acier	210 kg	134.125.07
Roulette triple à boulon fixe		
 Inox avec disques de roue en inox, roulements en acier	400 kg	134.130
 Galvanisée avec disques en matière synthétique, roulements en inox	280 kg	134.135

Pièce de fixation



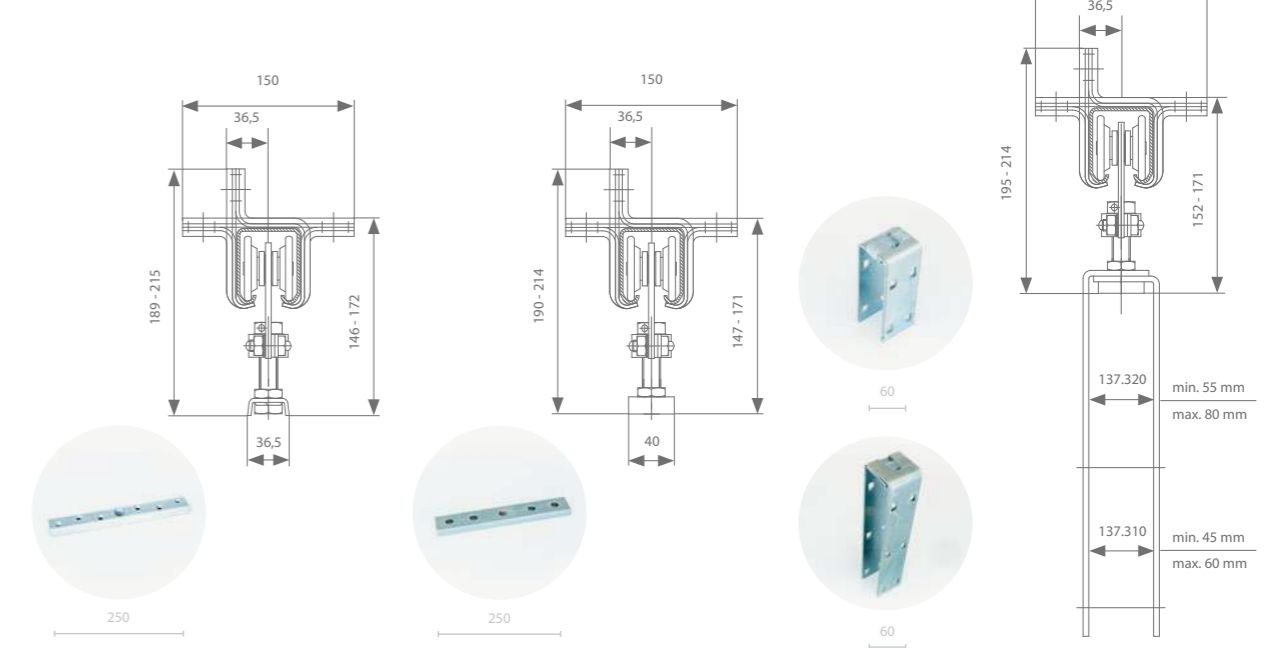
Pièce de fixation	Référence	Pièce de fixation	Référence	Pièce de fixation	Hauteur	Référence
Galvanisé	137.110	Galvanisé	137.610	Galvanisé	160 mm	137.310
		Inox	137.617	Galvanisé	320 mm	137.310

Roulettes avec pièces de fixation - Option 2

Roulette à boulon mobile

	Poids max. de porte	Référence
Roulette simple à boulon mobile		
 Galvanisée avec disques de roue en acier	150 kg	134.210
 Galvanisée avec disques en matière synthétique	105 kg	134.215
 Inox avec disques de roue en inox, roulements en acier	300 kg	134.217
 Inox avec disques de roue en inox, roulements en inox	300 kg	134.217.02
 Inox avec disques de roue en matière synthétique, roulements en acier	105 kg	134.215.07
Roulette double à boulon mobile		
 Galvanisée avec disques de roue en acier	300 kg	134.240
 Galvanisée avec disques en matière synthétique	210 kg	134.245
 Inox avec disques de roue en inox, roulements en acier	600 kg	134.247
 Inox avec disques de roue en inox, roulements en inox	600 kg	134.247.02
 Inox avec disques de roue en matière synthétique, roulements en acier	210 kg	134.245.07

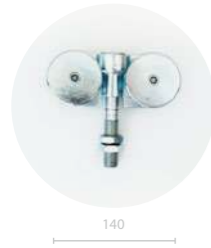
Pièce de fixation



Pièce de fixation	Référence	Pièce de fixation	Référence	Pièce de fixation	Hauteur	Référence
Galvanisé	137.110	Galvanisé	137.610	Galvanisé	160 mm	137.310
		Inox	137.617	Galvanisé	320 mm	137.310

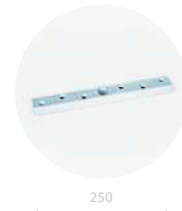
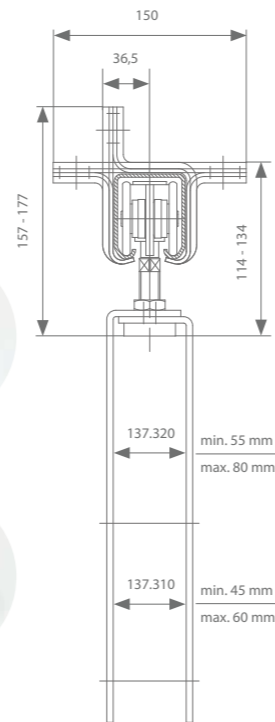
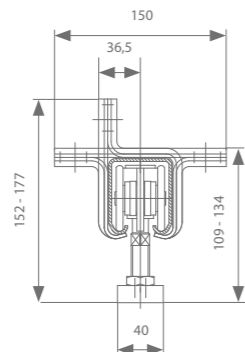
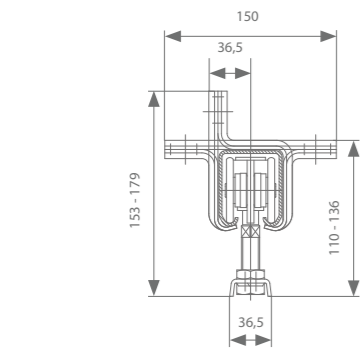
Roulettes avec pièces de fixation - Option 3

Roulette à encombrement réduit



	Poids max. de porte	Référence
Galvanisée avec disques de roue en acier	300 kg	134.250
Galvanisée avec disques en matière synthétique	210 kg	134.255
Inox avec disques de roue en inox, roulements en acier	540 kg	134.257
Inox avec disques de roue en inox, roulements en inox	540 kg	134.257.02
Inox avec disques de roue en matière synthétique, roulements en acier	210 kg	134.255.07

Pièce de fixation



Pièce de fixation	Référence
Galvanisé	137.110

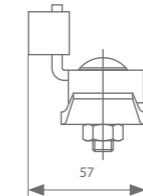
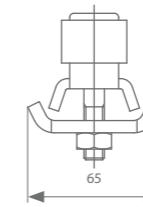
Pièce de fixation	Référence
Galvanisé	137.610
Inox	137.617

Pièce de fixation	Hauteur	Référence
Galvanisé	160 mm	137.310
	320 mm	137.320

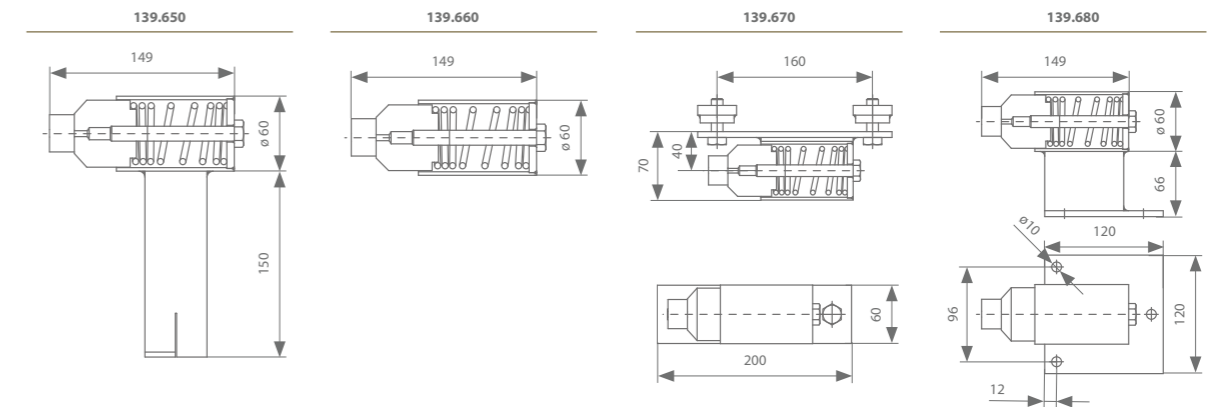
Arrêt



Arrêt
139.610
139.617 (inox)

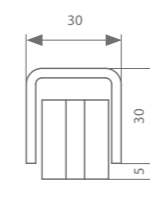
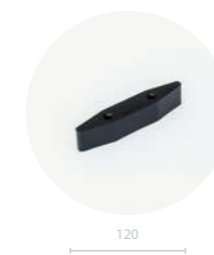


Si les portes sont lourdes, un dispositif d'arrêt de porte approprié est tout aussi important qu'une bonne suspension. Si l'arrêt est provoqué par le simple fait que les roulettes viennent buter contre l'arrêt dans le profil, cela peut facilement endommager les roulettes et la suspension du profil. L'utilisation d'un arrêt à ressort, contre lequel la porte viendra buter, permettra d'éviter des problèmes.



Guidage - Option 1

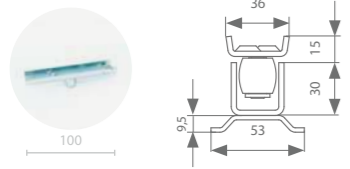
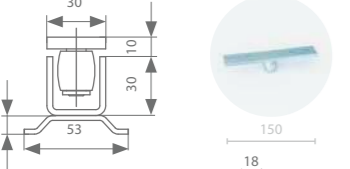
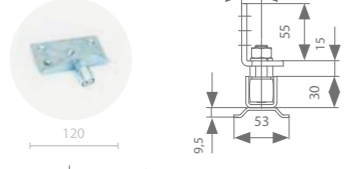
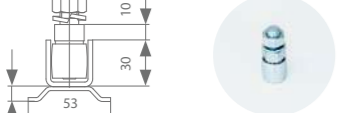
	Longueur	Référence
Profil de guidage dans la porte (galvanisé)	2000 mm	130.600.200
	3000 mm	130.600.300
	4000 mm	130.600.400
	5000 mm	130.600.500
	6000 mm	130.600.600
Profil de guidage dans la porte (inox)	7000 mm	130.600.700
	2000 mm	130.607.200
	3000 mm	130.607.300
	4000 mm	130.607.400
	5000 mm	130.607.500
	6000 mm	130.607.600
	7000 mm	130.607.700



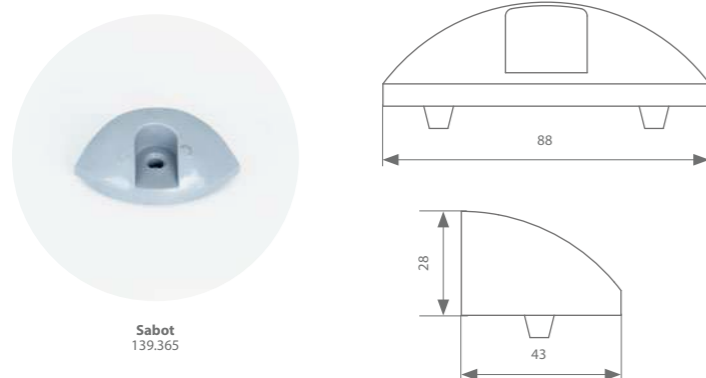
	Référence
Guide (matière synthétique)	139.315

Guidage - Option 2

	Longueur	Référence
Profil de guidage (30 x 30 mm) avec pattes de scellement pour le sol (galvanisé)	2000 mm	130.400.200
	3000 mm	130.400.300
	4000 mm	130.400.400
	5000 mm	130.400.500
	6000 mm	130.400.600
Profil de guidage (30 x 30 mm) avec pattes de scellement pour le sol (inox)	2000 mm	130.407.200
	3000 mm	130.407.300
	4000 mm	130.407.400
	5000 mm	130.407.500
	6000 mm	130.407.600
7000 mm	130.407.700	

	Matériau	Référence
 Guide sur plaque	galvanisé	138.110
 Guide sur plaque à souder	galvanisé	138.610
	inox	138.617
 Guide sur fer L	galvanisé	138.410
	inox	138.417
 Guide sur tige filetée	galvanisé	138.710
	inox	138.717



Guidage - Option 3



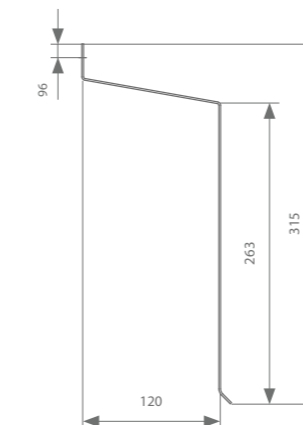
Guidage - Option 4

Guides spéciaux, voir p. 57

Brosses d'étanchéité

	Longueur	Longueur poils	Référence
	2000 mm	20 mm	139.830.200
	3000 mm		139.830.300
	3000 mm	20 mm	139.850.300

Cache

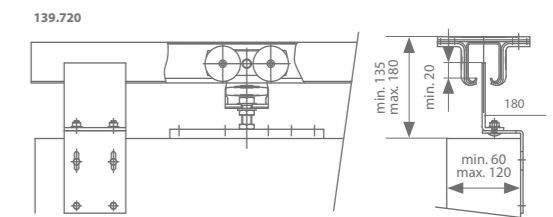


	Largeur de porte max.	Matériau	Longueur	Référence
Cache	1500 mm	galvanisé	3000 mm	139.910

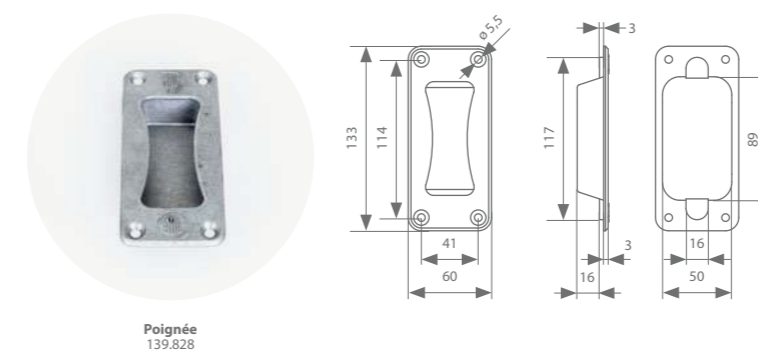
Accessoires supplémentaires	Nombre	Référence
Pair d'embouts	1 x	139.920
Pièce de suspension	chaque 1000 mm	139.930
Pièce de jonction	Raccord avec la cache suivante	139.940

Protection contre les chutes

Les pièces spéciales empêchent la porte de tomber au cas où le boulon de fixation des roulettes viendrait à se desserrer ou à casser. Il faut toujours placer deux sécurités par porte.



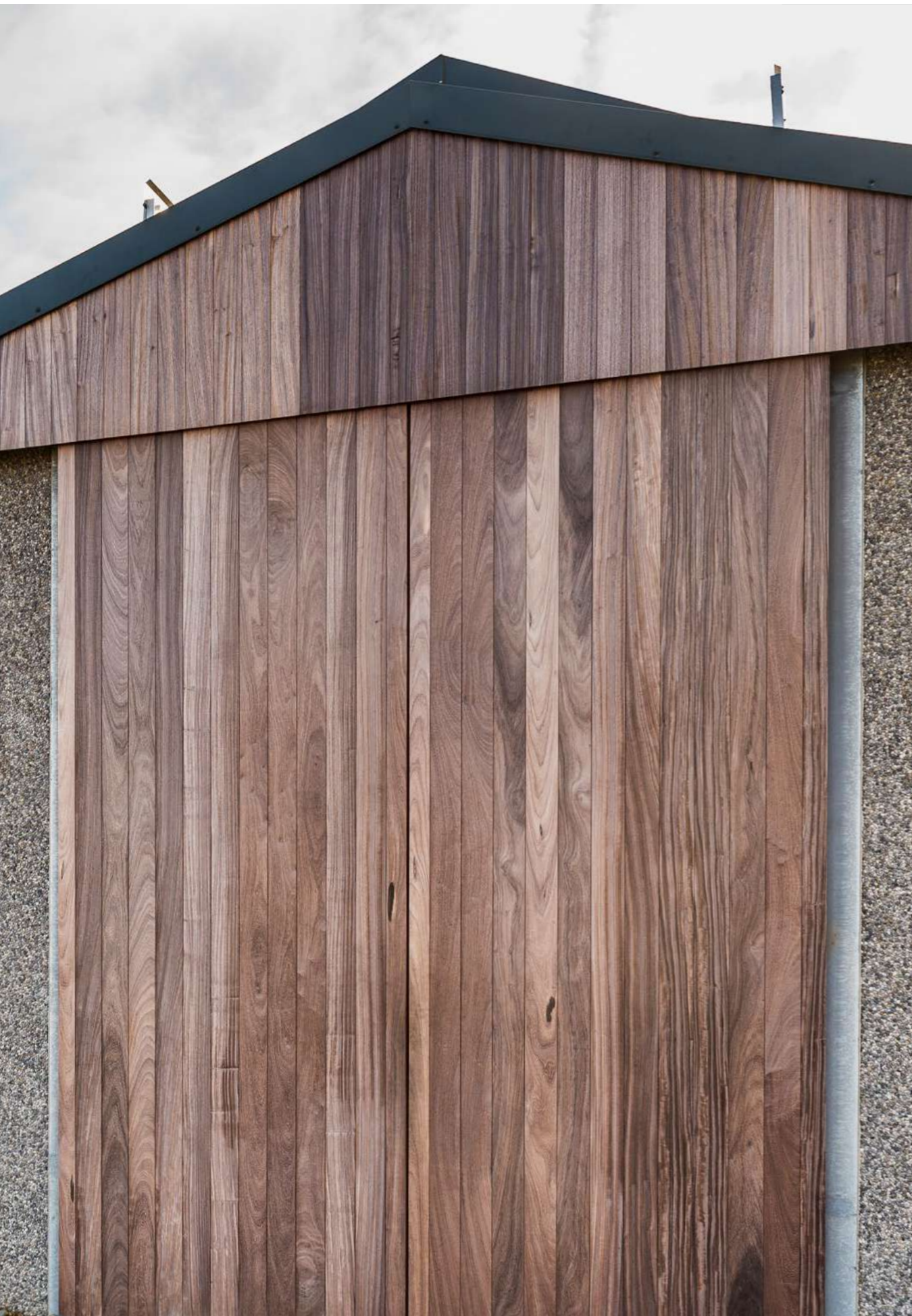
Poignée



Roulette bâche de camion

Il est très important de choisir les bonnes roulettes lorsque des bâches ou de lourdes toiles murales doivent être accrochées, mais aussi pour pouvoir les déplacer.

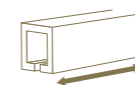
voir p. 165 pour plus d'infos.



rob 140.000

Ces ferrures en acier conviennent pour des portes jusqu'à 800 kg. Elles disposent d'un profil en acier permettant une fixation au mur ou au plafond au moyen de supports. Ces supports sont conçus pour fixer et en même temps porter le profil. Il faut donc toujours utiliser les supports à souder quand le profil doit être soudé. Les supports à vis sont toujours nécessaires à chaque extrémité du profil pour connecter les profils entre eux. La porte est toujours rattachée au moyen de 2 rouleaux facilement réglables en hauteur. Les rouleaux sont équipés de roulettes porteuses fermées qui n'ont donc pratiquement plus besoin d'être lubrifiées. Toutes les roulettes sont conçues pour pouvoir absorber de légères inclinaisons du profil. Les rouleaux du guide inférieur sont toujours fabriqués en acier trempé et munis de roulements à aiguilles.

LONGUEUR DE PROFIL



2 | 3 | 4 | 5 | 6 | 7 M

MONTAGE



POIDS DE PORTE

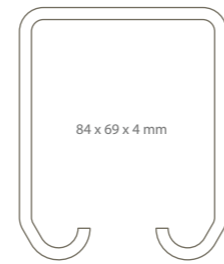


140.000

configurez votre kit 

Chemins de roulement

	Poids max. de porte	Longueur	Référence
Chemin de roulement galvanisé	800 kg	2000 mm	140.000.200
		3000 mm	140.000.300
		4000 mm	140.000.400
		5000 mm	140.000.500
		6000 mm	140.000.600
		7000 mm	140.000.700



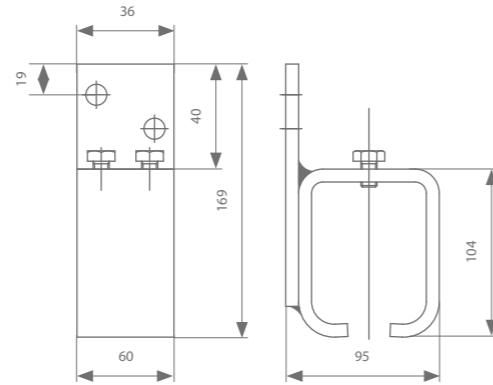
Supports de fixation (nécessaires tous les 500-600 mm)



Support mural
141.130



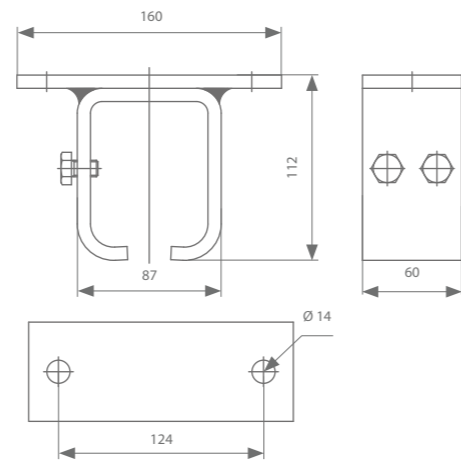
Support mural
141.140



Support plafond
141.230



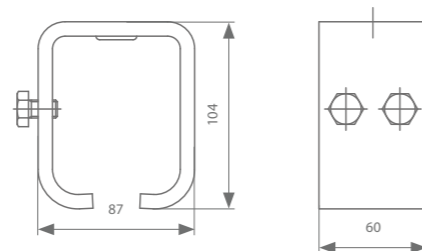
Support plafond à vis
141.240



Support à souder
141.130.1



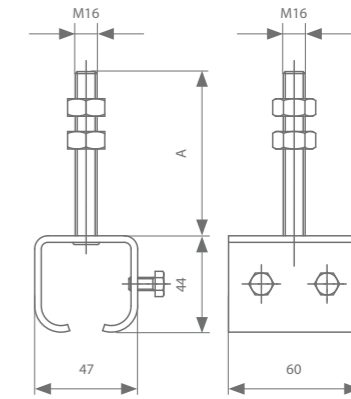
Support à souder à vis
141.290



Support sur tige filetée
141.310



Support à vis sur tige filetée
141.320



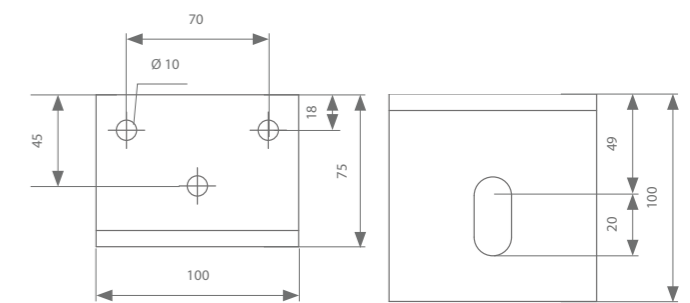
	Référence
Support sur tige filetée A: 75 mm	141.310
Support sur tige filetée A: 120 mm	141.310.012
Support sur tige filetée A: 150 mm	141.310.015
Support sur tige filetée A: 200 mm	141.310.020

	Référence
Support à vis sur tige filetée A: 75 mm	141.320
Support à vis sur tige filetée A: 120 mm	141.320.012
Support à vis sur tige filetée A: 150 mm	141.320.015
Support à vis sur tige filetée A: 200 mm	141.320.020

Si le support sur tige filetée est connecté à la pièce de fixation, le profil peut être fixé au mur



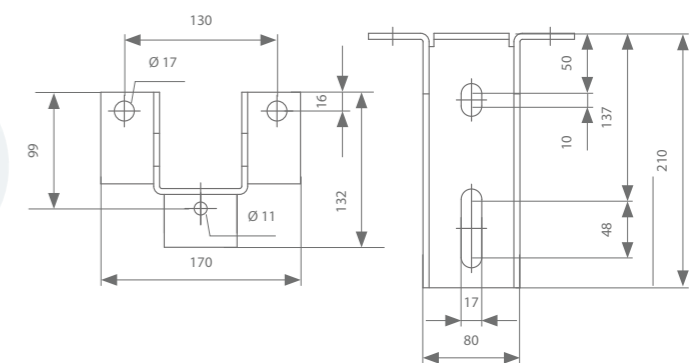
Pièce de fixation
141.910



Si 2 supports sur tige filetée sont connectés à la double pièce de fixation, on peut fixer 2 profils au mur





Double pièce de fixation
141.930

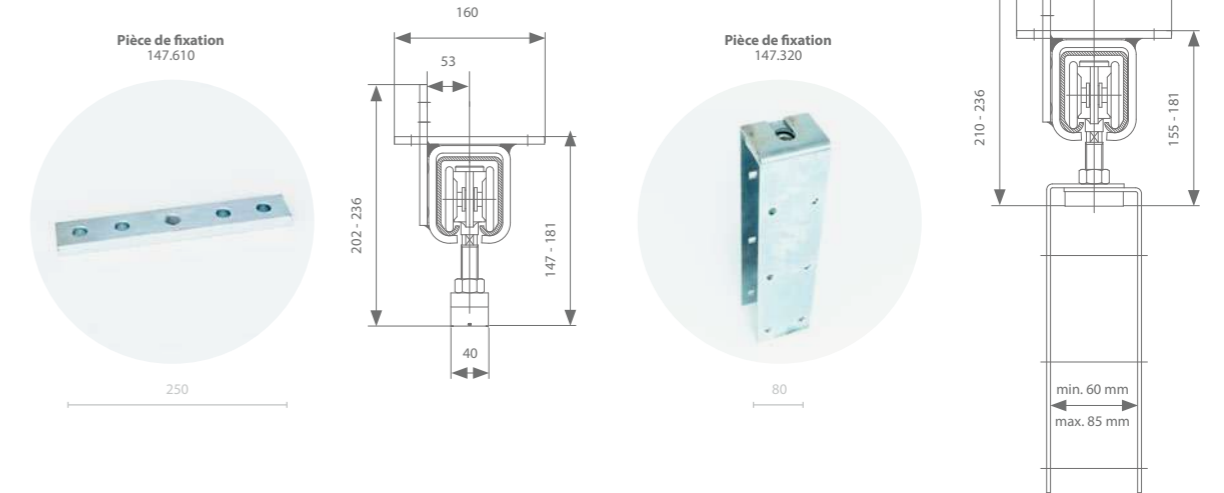


Roulettes avec pièces de fixation - Option 1

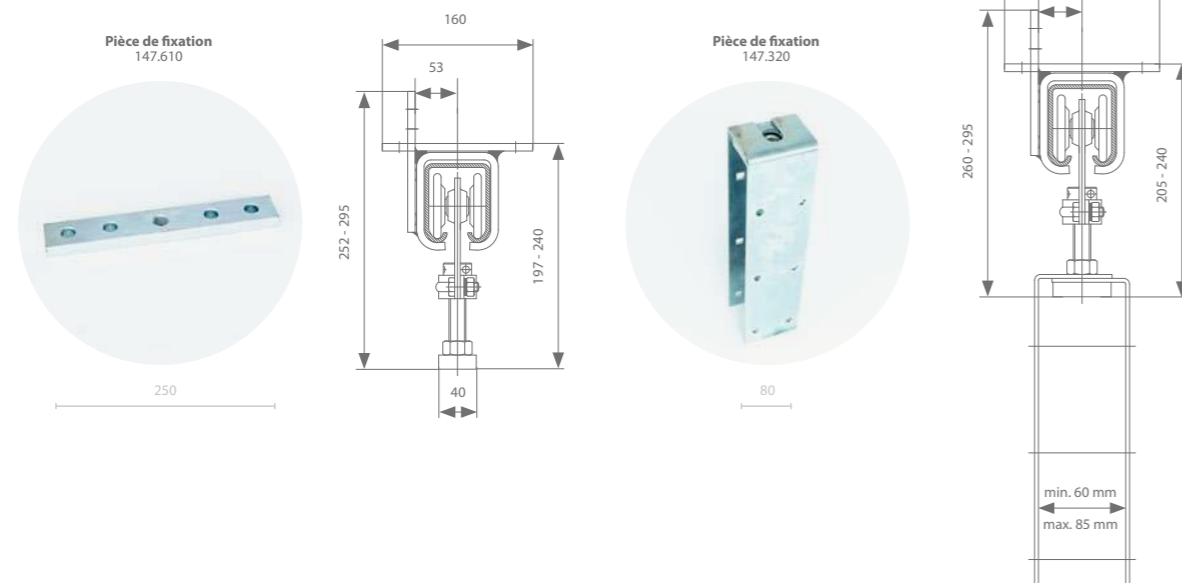
Roulette à boulon mobile

	Roulette simple à boulon mobile	Poids max. de porte	Référence
	Galvanisée avec disques de roue en acier	400 kg	144.210
	Roulette double à boulon mobile	Poids max. de porte	Référence
	Galvanisée avec disques de roue en acier	800 kg	144.240

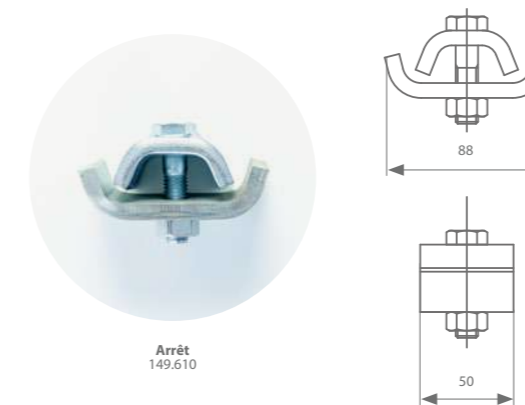
Pièce de fixation



Pièce de fixation




Arrêt

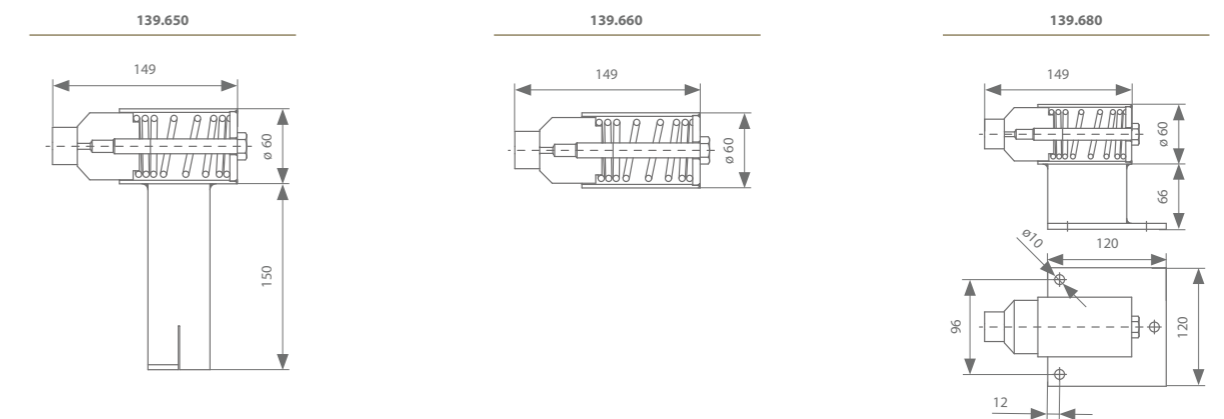


Si les portes sont lourdes, un dispositif d'arrêt de porte approprié est tout aussi important qu'une bonne suspension. Si l'arrêt est provoqué par le simple fait que les roulettes viennent buter contre l'arrêt dans le profil, cela peut facilement endommager les roulettes et la suspension du profil. L'utilisation d'un arrêt à ressort, contre lequel la porte viendra buter, permettra d'éviter des problèmes.

Roulettes avec pièces de fixation - Option 2

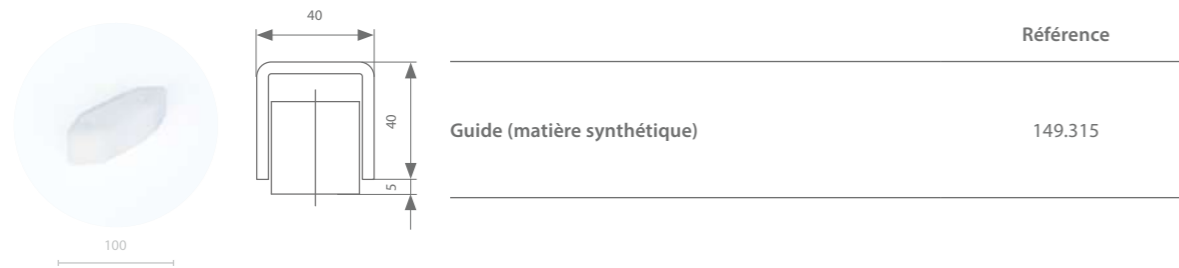
Roulette à encombrement réduit

	Roulette simple à boulon fixe	Poids max. de porte	Référence
	Galvanisée avec disques de roue en acier	800 kg	144.250



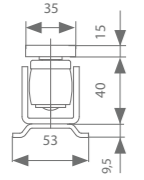

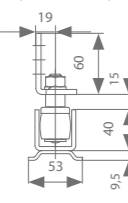

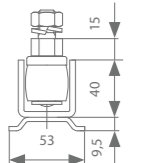

Guidage - Option 1

	Longueur	Référence
Profil de guidage dans la porte (galvanisé)	2000 mm	140.600.200
	3000 mm	140.600.300
	4000 mm	140.600.400
	5000 mm	140.600.500
	6000 mm	140.600.600
Profil de guidage dans la porte (inox)	7000 mm	140.600.700
	2000 mm	140.607.200
	3000 mm	140.607.300
	4000 mm	140.607.400
	5000 mm	140.607.500
Profil de guidage dans la porte (inox)	6000 mm	140.607.600
	7000 mm	140.607.700



Guidage - Option 2

	Longueur	Référence
Profil de guidage (40 x 40 mm) avec pattes de scellement pour le sol (galvanisé)	2000 mm	140.400.200
	3000 mm	140.400.300
	4000 mm	140.400.400
	5000 mm	140.400.500
	6000 mm	140.400.600
Profil de guidage (40 x 40 mm) avec pattes de scellement pour le sol (inox)	7000 mm	140.400.700
	2000 mm	140.407.200
	3000 mm	140.407.300
	4000 mm	140.407.400
	5000 mm	140.407.500
Profil de guidage (40 x 40 mm) avec pattes de scellement pour le sol (inox)	6000 mm	140.407.600
	7000 mm	140.407.700

	Matériau	Référence
 	galvanisé	148.610
 	galvanisé	148.410
 	galvanisé	148.710

Guidage - Option 3

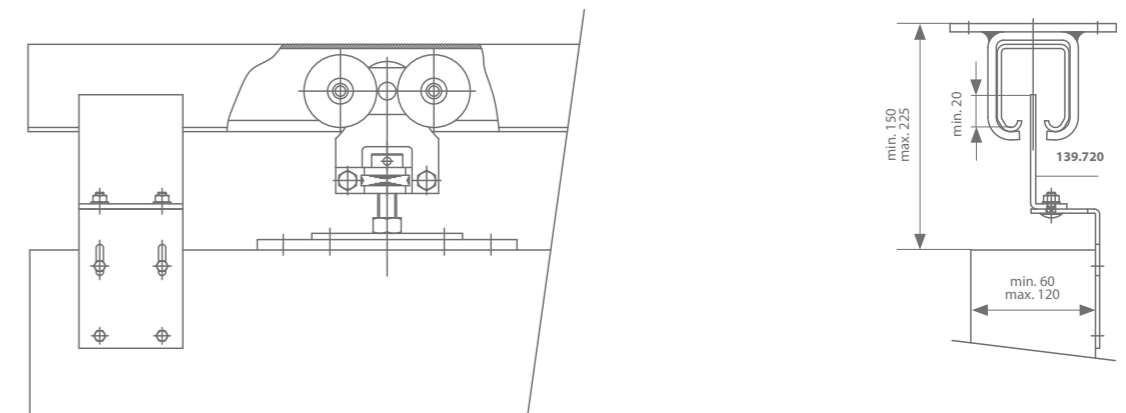
Guides spéciaux, voir p. 57

Brosses d'étanchéité

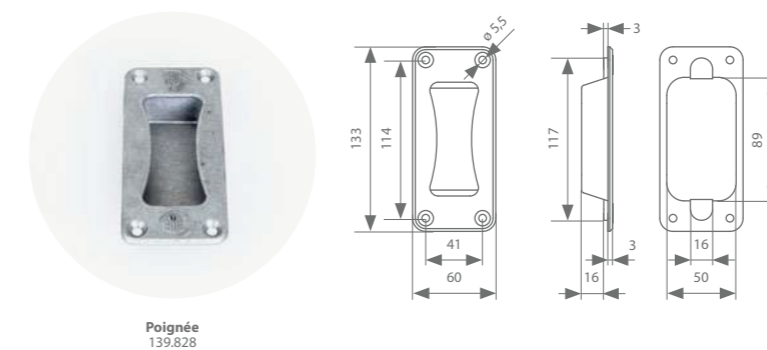
	Longueur	Longueur poils	Référence
	2000 mm	20 mm	139.830.200
	3000 mm	20 mm	139.830.300
	3000 mm	20 mm	139.850.300

Protection contre les chutes

Les pièces spéciales empêchent la porte de tomber au cas où le boulon de fixation des roulettes viendrait à se desserrer ou à casser. Il faut toujours placer deux sécurités par porte.



Poignée



Roulette bâche de camion

Il est très important de choisir les bonnes roulettes lorsque des bâches ou de lourdes toiles murales doivent être accrochées, mais aussi pour pouvoir les déplacer.

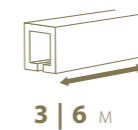
voir p. 165 pour plus d'infos.



rob
250.000

Ces ferrures en acier conviennent pour des portes jusqu'à 1800 kg. Elles disposent d'un profil en acier permettant une fixation au mur ou au plafond au moyen de supports. Ces supports sont conçus pour fixer et en même temps porter le profil. Il faut donc toujours utiliser les supports à souder quand le profil doit être soudé. Les supports à vis sont toujours nécessaires à chaque extrémité du profil pour connecter les profils entre eux. La porte est toujours rattachée au moyen de 2 rouleaux facilement réglables en hauteur. Les rouleaux sont équipés de roulettes porteuses fermées qui n'ont donc pratiquement plus besoin d'être lubrifiées. Toutes les roulettes sont conçues pour pouvoir absorber de légères inclinaisons du profil. Les rouleaux du guide inférieur sont toujours fabriqués en acier trempé et munis de roulements à aiguilles.

LONGUEUR DE PROFIL



3 | 6 M

MONTAGE



POIDS DE PORTE



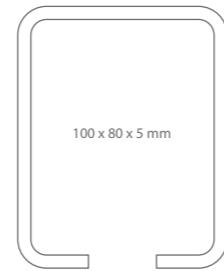
MAX.
1800
 KG

250.000

configurez votre kit 

Chemins de roulement

	Poids max. de porte	Longueur	Référence
Chemin de roulement brut	1800 kg	3000 mm 6000 mm	250.000.300.2 250.000.600.2



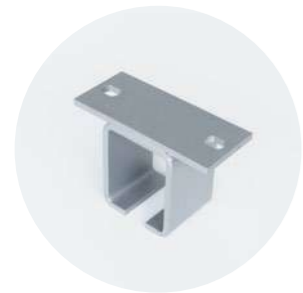
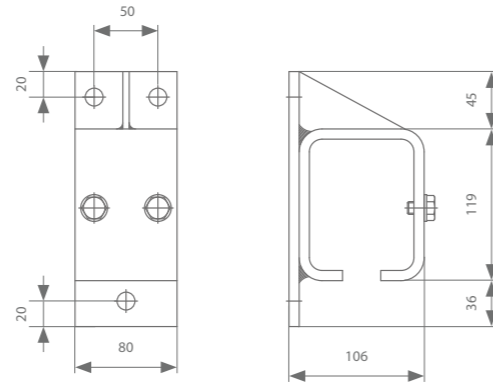
Supports de fixation (nécessaires tous les 500-600 mm)



Support mural
251.130



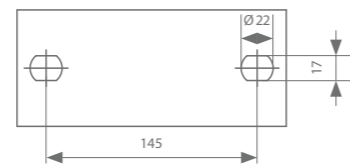
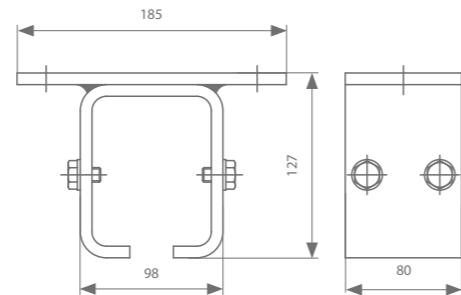
Support mural
251.140



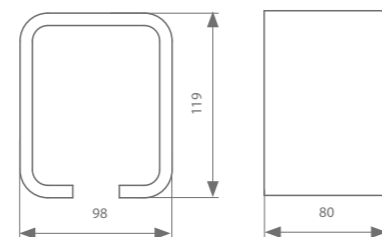
Support plafond
251.230



Support plafond
251.240



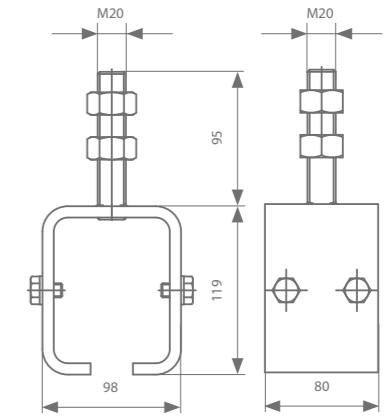
Support à souder
251.130.1



Support sur tige filetée
251.310



Support sur tige filetée
251.340



	Référence
Support sur tige filetée A: 95 mm	251.310
Support sur tige filetée A: 120 mm	251.310.012
Support sur tige filetée A: 150 mm	251.310.015
Support sur tige filetée A: 200 mm	251.310.020

	Référence
Support à vis sur tige filetée A: 795 mm	251.340
Support à vis sur tige filetée A: 120 mm	251.340.012
Support à vis sur tige filetée A: 150 mm	251.340.015
Support à vis sur tige filetée A: 200 mm	251.340.020

Roulettes avec pièces de fixation - Option 1

Roulette à boulon mobile



220

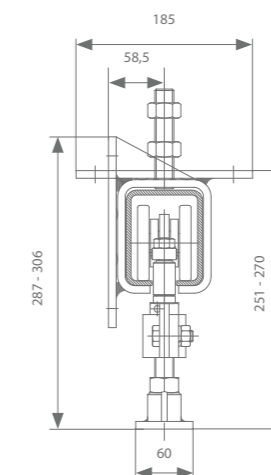
Roulette simple à boulon fixe	Poids max. de porte	Référence
Galvanisée avec disques de roue en acier	1800 kg	254.240

Pièce de fixation




Pièce de fixation
157.610

200

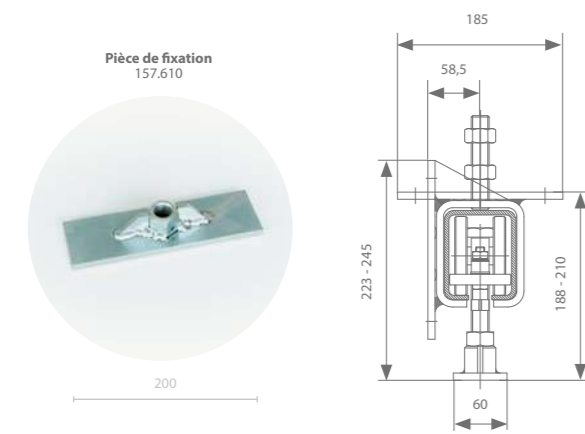


Roulettes avec pièces de fixation - Option 2

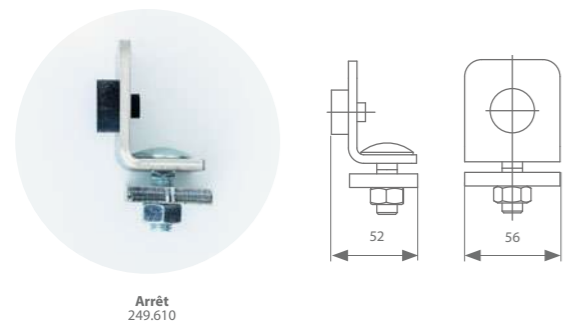
Roulette à encombrement réduit

	Roulette simple à boulon fixe	Poids max. de porte	Référence
	Galvanisée avec disques de roue en acier	1800 kg	254.120.10

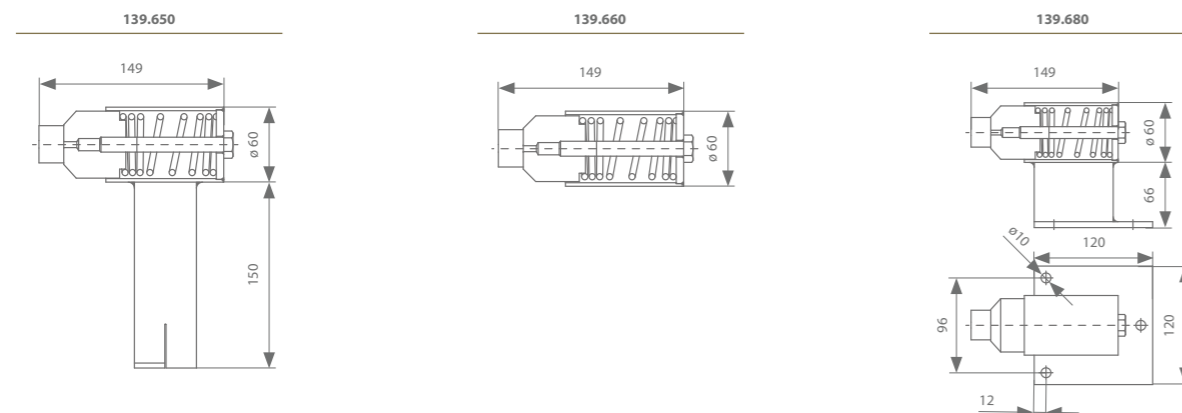
Pièce de fixation



Arrêt



Si les portes sont lourdes, un dispositif d'arrêt de porte approprié est tout aussi important qu'une bonne suspension. Si l'arrêt est provoqué par le simple fait que les roulettes viennent buter contre l'arrêt dans le profil, cela peut facilement endommager les roulettes et la suspension du profil. L'utilisation d'un arrêt à ressort, contre lequel la porte viendra buter, permettra d'éviter des problèmes.



Guidage - Option 1


	Longueur	Référence
Profil de guidage (50 x 50 mm) avec pattes de scellement pour le sol (language RAL9006)	3000 mm 6000 mm	150.400.300 150.400.600
Profil de guidage (50 x 50 mm) sans pattes de scellement pour le sol (language RAL 9006)	3000 mm 6000 mm	150.600.300 150.600.600

	Matériau	Référence
 Guide sur plaque à souder	galvanisé	158.610
 Guide sur tige filetée	galvanisé	158.710

Guidage - Option 2

Guides spéciaux, voir p. 57

Brosses d'étanchéité

	Longueur	Longueur poils	Référence
	2000 mm	20 mm	139.830.200
	3000 mm		139.830.300
	3000 mm	20 mm	139.850.300

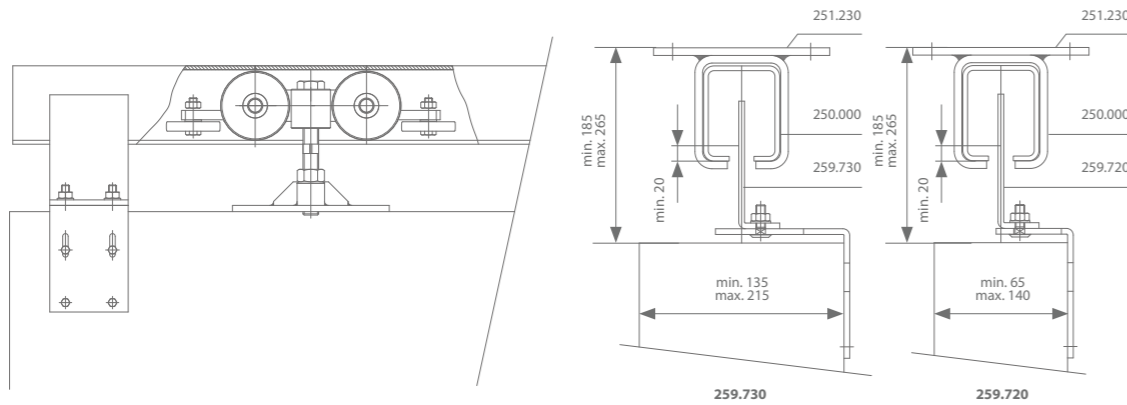
250.000

configurez votre kit



Protection contre les chutes

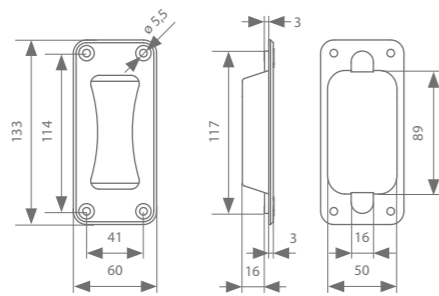
Les pièces spéciales empêchent la porte de tomber au cas où le boulon de fixation des roulettes viendrait à se desserrer ou à casser. Il faut toujours placer deux sécurités par porte.



Poignée



Poignée
139.828



Roulette bâche de camion

Il est très important de choisir les bonnes roulettes lorsque des bâches ou de lourdes toiles murales doivent être accrochées, mais aussi pour pouvoir les déplacer.

voir p. 165 pour plus d'infos.

ferrures de porte coulissant droit **GUIDES SPÉCIAUX**

Guides sur axe



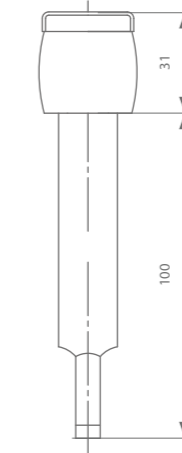
129.210



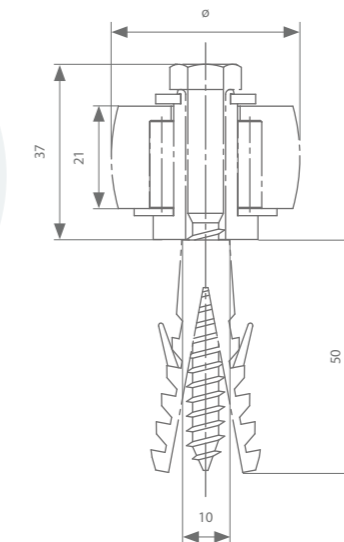
139.220



149.220



149.270
149.280
149.290



Roulette en fer	Diamètre	Roulette en matière synthétique
149.270	40 mm	149.275
149.280	50 mm	149.285
149.290	60 mm	149.295

CONFIGURATEUR DE PRODUIT

60 - 180 KG

Poids max. de la porte		60kg	80 kg	180 kg	150 kg	
		110.000	120.000	120.007	170.000	
Rail de roulement	2 m	110.000.200	120.000.200	120.007.200	170.000.200	
	3 m	110.000.300	120.000.300	120.007.300	170.000.300	
	4 m	110.000.400	120.000.400	120.007.400	170.000.400	
	5 m	110.000.500	120.000.500	120.007.500	170.000.500	
	6 m	110.000.600	120.000.600	120.007.600	170.000.600	
	7 m	/	120.000.700	120.007.700	170.000.700	
Supports	Support plafond	À placer tous les 500-600 mm	111.230	121.210	121.217	171.230
	Support à vis plafond	À chaque extrémité ou comme connexion	111.240	121.220	121.227	171.270
	Support mural	À placer tous les 500-600 mm	111.130	121.110	121.117	171.110
	Support à vis mural	À chaque extrémité ou comme connexion	111.140	121.120	121.127	171.120
	Support sur tige filetée	À placer tous les 500-600 mm	111.310	121.310	121.317	171.310
	Support à vis sur tige filetée	À chaque extrémité ou comme connexion	111.320	121.320	121.327	171.330
	Pièce de fixation	À combiner avec un support sur tige filetée	/	121.910	121.917	121.910
Roulettes	Roulette simple à boulon fixe	2 x	114.110 (40 kg)	124.110 (60 kg)	124.117.02 (100 kg)	174.110 (100 kg)
	Roulette double à boulon fixe	2 x	114.120 (60 kg)	124.160 (80 kg)	124.167.02 (180 kg)	174.120 (150kg)
	Roulette simple à boulon mobile	2 x	/	124.210 (60 kg)	124.217.02 (100 kg)	/
	Roulette double à boulon mobile	2 x	/	124.260 (80 kg)	124.267.02 (180 kg)	/
	Roulette à encombrement réduit	2 x	/	124.250 (80 kg)	124.257.02 (180 kg)	174.250 (150 kg)
Arrêt	2 x	119.610	129.610	129.617	129.610	

Poids max. de la porte		60kg	80 kg	180 kg	150 kg	
		110.000	120.000	120.007	170.000	
Platines de fixation	Platine de fixation pour portes en bois	2 x	117.110	127.110	/	127.110
	Platine de fixation pour porte en acier	2 x	/	127.160	127.617	127.610
	Plaque verticale pour portes en bois	2 x	/	127.320	/	127.320
Guidage	Profil de guidage dans la porte	2 m	/	120.600.200	120.607.200	120.600.200
		3 m	/	120.600.300	120.607.300	120.600.300
		4 m	/	120.600.400	120.607.400	120.600.400
		5 m	/	120.600.500	120.607.500	120.600.500
		6 m	110.600.600	120.600.600	120.607.600	120.600.600
		7 m	/	120.600.700	120.607.700	120.600.700
		Guide		119.315	129.315	129.315
Guidage	Profil de guidage avec pattes de scellement pour le sol	2 m	/	120.400.200	120.407.200	120.400.200
		3 m	/	120.400.300	120.407.300	120.400.300
		4 m	/	120.400.400	120.407.400	120.400.400
		5 m	/	120.400.500	120.407.500	120.400.500
		6 m	/	120.400.600	120.407.600	120.400.600
		7 m	/	120.400.700	120.407.700	120.400.700
		Guide sur plaque		/	128.110	/
Guide sur plaque à souder		/	128.610	128.617	128.610	
Guide sur fer L		/	128.410	128.417	128.410	
Guide sur tige filetée		/	128.710	/	128.710	
Poignée		139.828	139.828	139.828	139.828	

CONFIGURATEUR DE PRODUIT

400 - 1800 KG

Poids max. de la porte		400kg	600 kg	800 kg	1800 kg	
		130.000	130.007	140.000	250.000	
Rail de roulement	2 m	130.000.200	130.007.200	140.000.200	/	
	3 m	130.000.300	130.007.300	140.000.300	250.000.300.2	
	4 m	130.000.400	130.007.400	140.000.400	/	
	5 m	130.000.500	130.007.500	140.000.500	/	
	6 m	130.000.600	130.007.600	140.000.600	250.000.600.2	
	7 m	130.000.700	130.007.700	140.000.700	/	
Supports	Support plafond	À placer tous les 500-600 mm	131.210	131.217	141.230	251.230
	Support à vis plafond	À chaque extrémité ou comme connexion	131.220	131.227	141.240	251.240
	Support mural	À placer tous les 500-600 mm	131.110	131.117	131.130	251.130
	Support à vis mural	À chaque extrémité ou comme connexion	131.120	131.127	131.140	251.140
	Support sur tige filetée	À placer tous les 500-600 mm	131.310	131.317	141.310	251.310
	Support à vis sur tige filetée	À chaque extrémité ou comme connexion	131.320	131.327	141.320	251.340
	Pièce de fixation	À combiner avec un support sur tige filetée	131.910	131.917	141.910	/
Roulettes	Roulette simple à boulon fixe	2 x	134.110 (150 kg)	134.117.02 (300 kg)	/	/
	Roulette double à boulon fixe	2 x	134.120 (300 kg)	134.127.02 (400 kg)	/	/
	Roulette triple à boulon fixe	2 x	134.130 (400 kg)	/	/	/
	Roulette simple à boulon mobile	2 x	134.210 (150 kg)	134.217.02 (300 kg)	144.210 (400 kg)	/
	Roulette double à boulon mobile	2 x	134.240 (300 kg)	134.247.02 (600 kg)	144.240 (800 kg)	254.240 (1800 kg)
	Roulette à encombrement réduit	2 x	134.250 (300 kg)	134.257.02 (540 kg)	144.250 (800 kg)	254.120.10 (1800 kg)

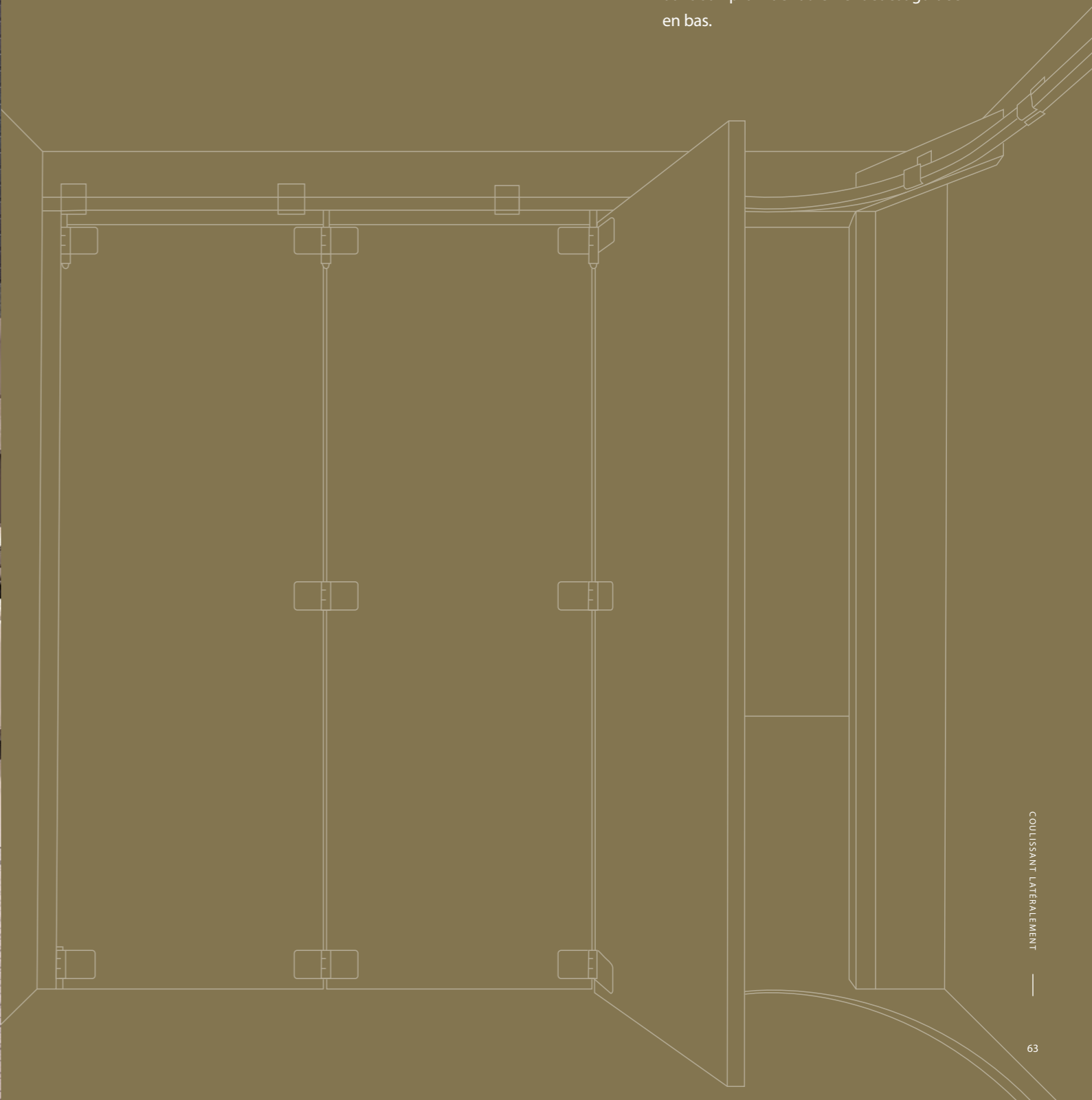
Poids max. de la porte		400kg	600 kg	800 kg	1800 kg	
		130.000	130.007	140.000	250.000	
Arrêt		2 x	139.610	139.617	149.610	249.610
Platines de fixation	Platine de fixation pour portes en bois	2 x	137.110	/	147.610	157.610
	Platine de fixation pour porte en acier	2 x	137.610	137.617	147.610	157.610
	Plaque verticale pour portes en bois	2 x	137.320	/	147.320	/
Profil de guidage dans la porte	2 m	130.600.200	130.607.200	140.600.200	150.600.xxx	
	3 m	130.600.300	130.607.300	140.600.300	150.600.xxx	
	4 m	130.600.400	130.607.400	140.600.400	150.600.xxx	
	5 m	130.600.500	130.607.500	140.600.500	150.600.xxx	
	6 m	130.600.600	130.607.600	140.600.600	150.600.xxx	
	7 m	130.600.700	130.607.700	140.600.700	150.600.xxx	
Guide		139.315	139.315	149.315	/	
Guidage	2 m	130.400.200	130.407.200	140.400.200	150.400.xxx	
	3 m	130.400.300	130.407.300	140.400.300	150.400.xxx	
	4 m	130.400.400	130.407.400	140.400.400	150.400.xxx	
	5 m	130.400.500	130.407.500	140.400.500	150.400.xxx	
	6 m	130.400.600	130.407.600	140.400.600	150.400.xxx	
	7 m	130.400.700	130.407.700	140.400.700	150.400.xxx	
Guide sur plaque		138.110	/	148.610	158.610	
Guide sur plaque à souder		138.610	138.617	/	/	
Guide sur fer L		138.410	138.417	148.410	/	
Guide sur tige filetée		138.710	/	148.710	158.710	
Poignée		139.828	139.828	139.828	139.828	
Protection contre les chutes		139720 (épaisseur de porte 60-120 mm)	139720 (épaisseur de porte 60-120 mm)	139720 (épaisseur de porte 60-120 mm)	259720 (épaisseur de porte 65-140 mm)	
		/	/	/	259730 (épaisseur de porte 135-215 mm)	



02

COULISSANT LATÉRALEMENT

Le système coulissant latéralement est capable de déplacer des portes à plusieurs panneaux en suivant un angle de votre choix. Le poids max. par battant est 275 kg. Le premier panneau sert de porte de service et est également utilisé pour faire coulisser la porte pour l'ouvrir complètement. La porte est suspendue dans son profil de roulement et est guidée en bas.

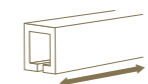




rob 120.000

Ces ferrures en acier conviennent pour des portes dont le poids max. par battant est 55 kg. Elles disposent d'un profil en acier permettant une fixation au mur ou au plafond au moyen de supports. Ces supports sont conçus pour fixer et en même temps porter le profil. Il faut donc toujours utiliser les supports à souder quand le profil doit être soudé. Les supports à vis sont toujours nécessaires à chaque extrémité du profil pour connecter les profils entre eux et aux éléments courbes. Chaque rouleau est équipé de charnières à fixer avec des vis et des boulons, ou à souder. Ces charnières sont toujours réglables en hauteur afin de simplifier le montage. Les rouleaux sont équipés de roulettes porteuses fermées qui n'ont donc pratiquement plus besoin d'être lubrifiées. Toutes les roulettes sont conçues pour pouvoir absorber de légères inclinaisons du profil. Les rouleaux du guide inférieur sont équipés de charnières et ils sont toujours fabriqués en acier trempé. Les panneaux sont reliés entre eux grâce à des charnières supplémentaires, ce qui contribue à la stabilité de l'ensemble.

LONGUEUR DE PROFIL



2 | 3 | 4 | 5 | 6 | 7 M

MONTAGE



POIDS MAX.
PAR BATTANT

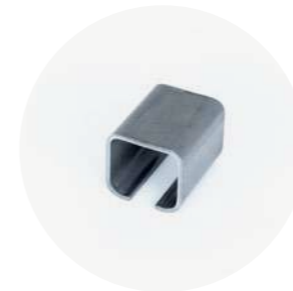
MAX.
55
KG

120.000

configurez votre kit 

Chemins de roulement

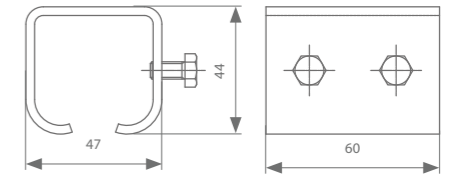
	Poids max. par battant	Longueur	Référence
Chemin de roulement galvanisé	55 kg	2000 mm	120.000.200
		3000 mm	120.000.300
		4000 mm	120.000.400
		5000 mm	120.000.500
		6000 mm	120.000.600
		7000 mm	120.000.700



Support à souder
121.130.1



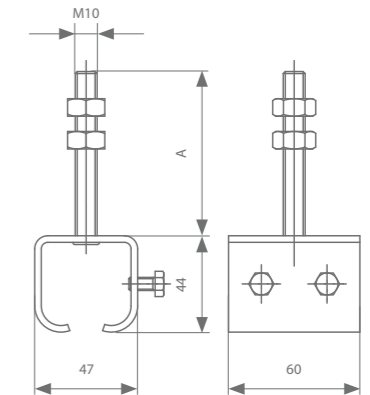
Support à souder à vis
121.290



Support sur tige filetée
121.310



Support à vis sur tige filetée
121.320



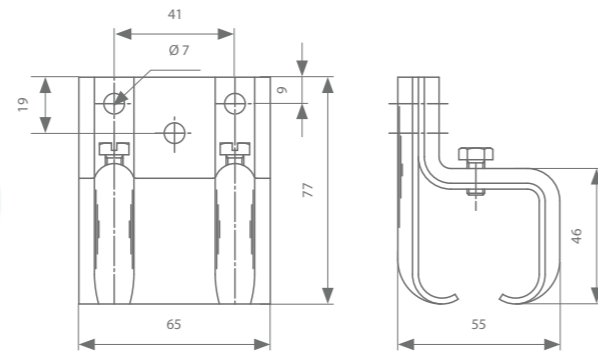
Supports de fixation (nécessaires tous les 500-600 mm)



Support mural
121.110



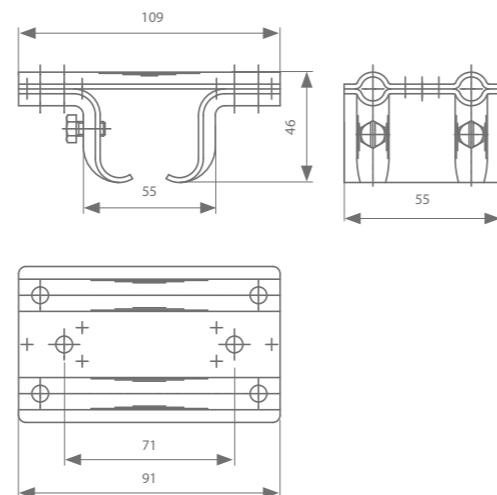
Support mural à vis
121.120



Support plafond
121.210



Support plafond à vis
121.220



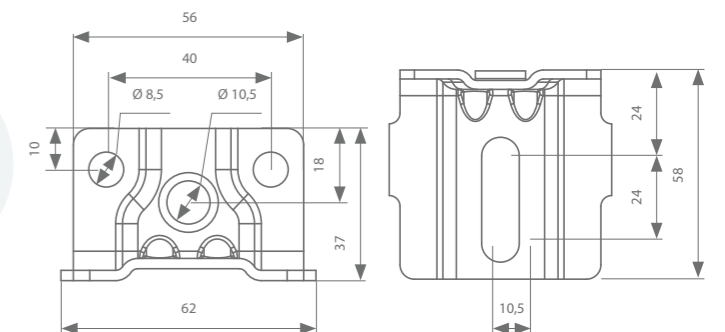
	Référence
Support sur tige filetée A: 75 mm	121.310
Support sur tige filetée A: 120 mm	121.310.012
Support sur tige filetée A: 150 mm	121.310.015
Support sur tige filetée A: 200 mm	121.310.020

	Référence
Support à vis sur tige filetée A: 75 mm	121.320
Support à vis sur tige filetée A: 120 mm	121.320.012
Support à vis sur tige filetée A: 150 mm	121.320.015
Support à vis sur tige filetée A: 200 mm	121.320.020

Si le support sur tige filetée est connecté à la pièce de fixation, le profil peut être fixé au mur

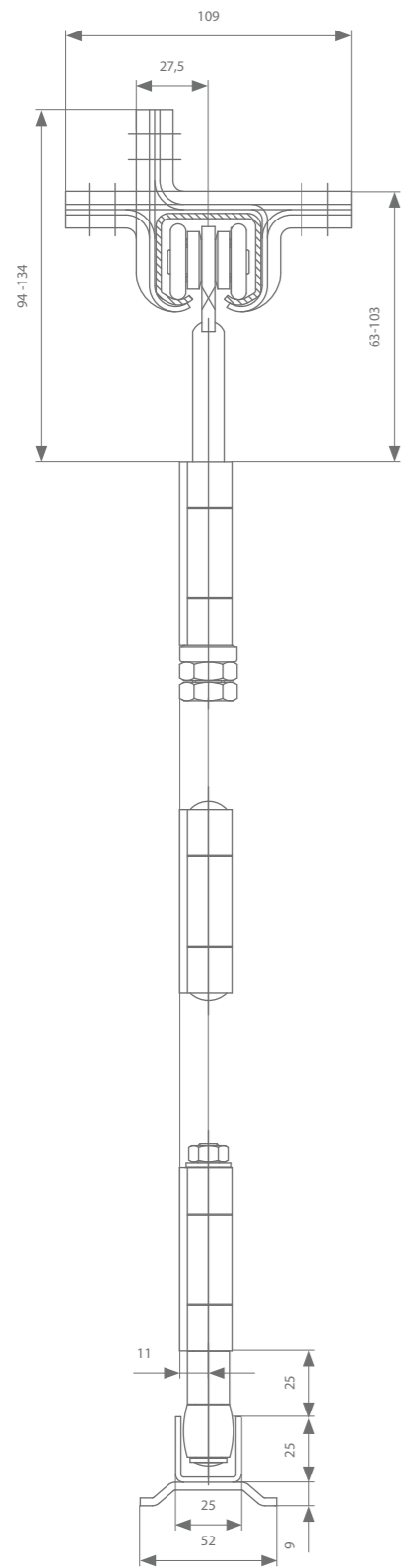


Pièce de fixation
121.910
121.917 (inox)

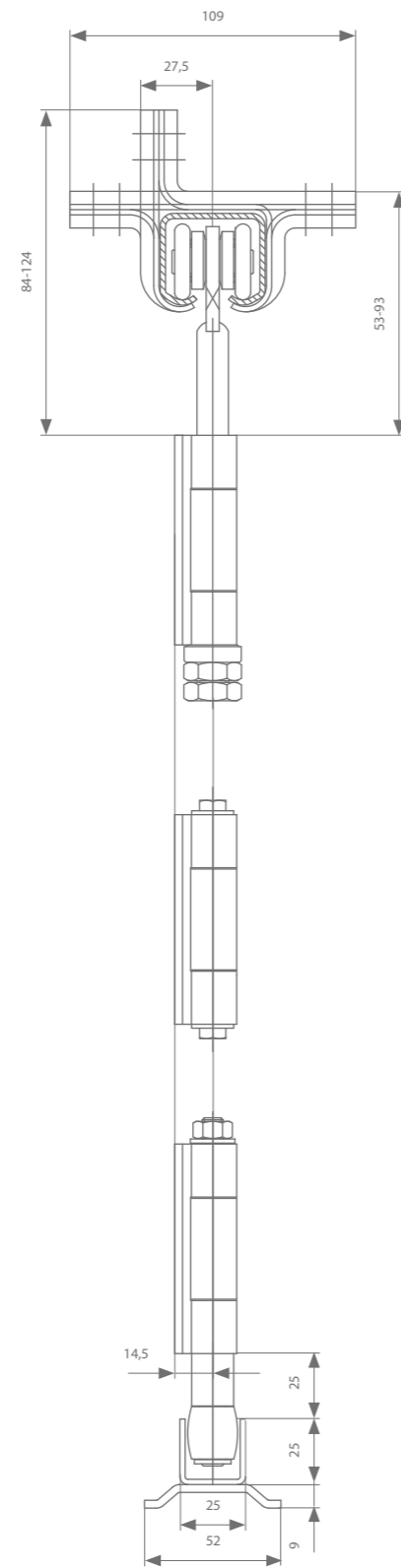


Système de roulettes

Portes en bois



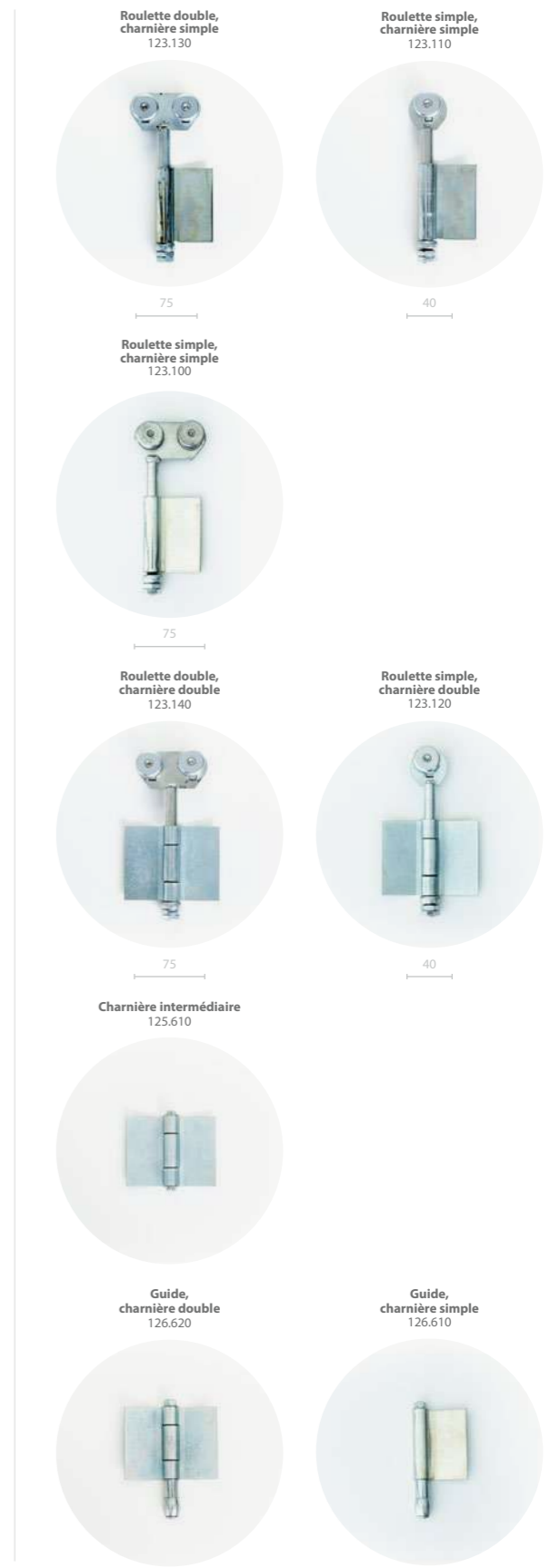
Portes en métal



Pour portes en bois

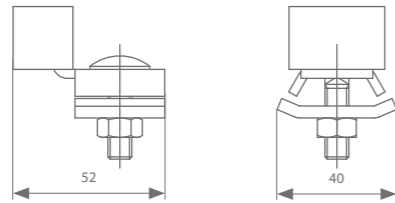


Pour portes en métal





Arrêt

Arrêt
129.610

Profil de guidage

	Longueur	Référence
Profil de guidage avec pattes de scellement pour le sol (galvanisé)	2000 mm	120.400.200
	3000 mm	120.400.300
	4000 mm	120.400.400
	5000 mm	120.400.500
	6000 mm	120.400.600
	7000 mm	120.400.700
Profil de guidage avec pattes de scellement pour le sol (inox)	2000 mm	120.407.200
	3000 mm	120.407.300
	4000 mm	120.407.400
	5000 mm	120.407.500
	6000 mm	120.407.600
	7000 mm	120.407.700
Profil de guidage sans pattes de scellement pour le sol (galvanisé)	2000 mm	120.600.200
	3000 mm	120.600.300
	4000 mm	120.600.400
	5000 mm	120.600.500
	6000 mm	120.600.600
	7000 mm	120.600.700
Profil de guidage sans pattes de scellement pour le sol (inox)	2000 mm	120.607.200
	3000 mm	120.607.300
	4000 mm	120.607.400
	5000 mm	120.607.500
	6000 mm	120.607.600
	7000 mm	120.607.700

Courbes



Une courbe est un profil cintré à un quart de cercle (90°) d'un rayon de 50 cm à 120 cm. Chaque courbe est pourvue d'un bout droit de 10 cm aux deux extrémités. Ce bout facilite le raccordement de la courbe au profil droit.

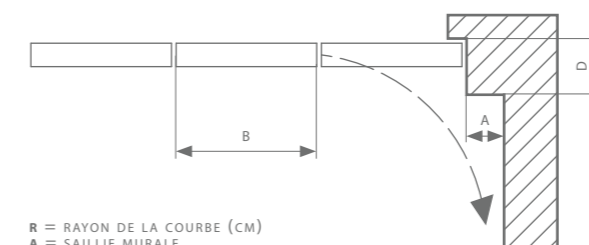
Chaque courbe inférieure possède aux deux extrémités une pièce de positionnement. Par cette pièce de positionnement, le passage de la courbe au profil en U peut se faire sans heurts et sans secousses.

Pour une porte coulissant latéralement, le choix de la courbe dépend de la dimension A (la saillie) et la dimension B (la largeur des panneaux). Le tableau ci-joint indique la courbe la plus petite qui peut être employée dans un cas bien précis. Néanmoins, une grande courbe garantit un mouvement plus souple qu'une petite.

Il est absolument nécessaire de respecter un parallélisme parfait entre la courbe supérieure et la courbe inférieure. En plus, il est à déconseiller de vouloir modifier une courbe existante. Nous pouvons fournir toute courbe spéciale adaptée à n'importe quelle situation.

L'emploi d'un profil inférieur en inox ainsi qu'une courbe inférieure en inox est à recommander.

	Rayon	Référence
Courbe supérieure (galvanisé)	50 cm	120.030
	60 cm	120.040
	70 cm	120.050
	80 cm	120.060
	90 cm	120.070
	100 cm	120.080
Courbe inférieure avec pattes de scellement pour le sol (galvanisé)	50 cm	120.430
	60 cm	120.440
	70 cm	120.450
	80 cm	120.460
	90 cm	120.470
	100 cm	120.480
Courbe inférieure avec pattes de scellement pour le sol (inox)	50 cm	120.437
	60 cm	120.447
	70 cm	120.457
	80 cm	120.467
	90 cm	120.477
	100 cm	120.487
Courbe inférieure sans pattes de scellement pour le sol (galvanisé)	50 cm	120.630
	60 cm	120.640
	70 cm	120.650
	80 cm	120.660
	90 cm	120.670
	100 cm	120.680
Courbe inférieure sans pattes de scellement pour le sol (inox)	50 cm	120.637
	60 cm	120.647
	70 cm	120.657
	80 cm	120.667
	90 cm	120.677
	100 cm	120.687
120 cm	120.697	



R = RAYON DE LA COURBE (CM)
A = SAILLIE MURALE
B = LARGEUR DES BATTANTS
D = PROFONDEUR DE LA BATTÉE

Rayon	A max	B max
50	20 cm	65 cm
60	30 cm	80 cm
70	35 cm	90 cm
80	40 cm	105 cm
90	50 cm	120 cm
100	60 cm	135 cm
120	70 cm	150 cm

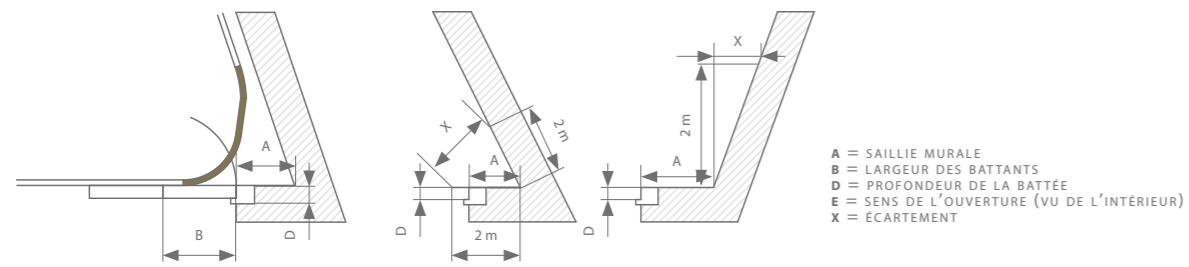
la saillie murale max. est calculée pour une profondeur de battée de max. 10 cm



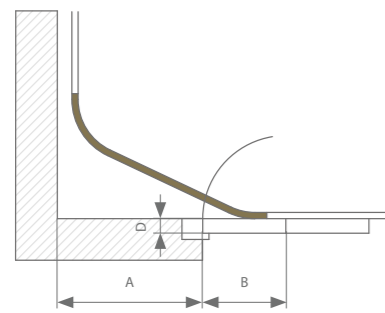
Courbes - Dessins techniques

Chaque courbe peut être faite sur mesure, pour ce faire merci de nous communiquer les dimensions requises par type

Angle $\neq 90^\circ$

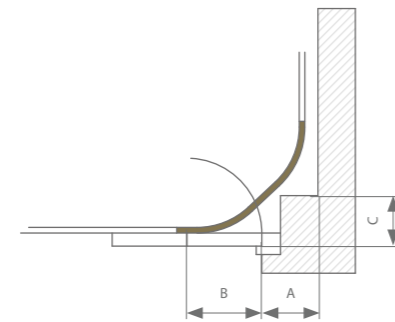


Saillie murale > 70 cm



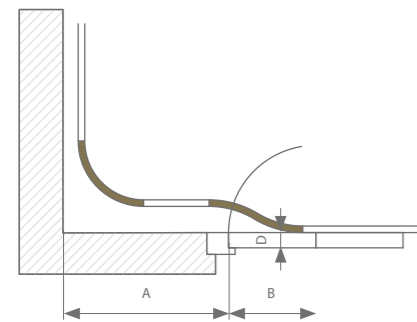
A = SAILLIE MURALE
 B = LARGEUR DES BATTANTS
 D = PROFONDEUR DE LA BATTÉE
 E = SENS DE L'OUVERTURE (VU DE L'INTÉRIEUR)

Profondeur de la battée > 10 cm



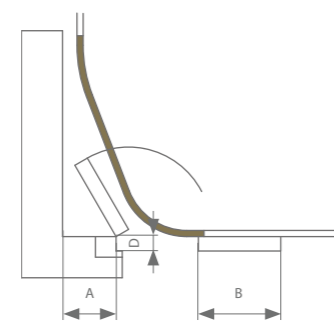
A = SAILLIE MURALE
 B = LARGEUR DES BATTANTS
 D = PROFONDEUR DE LA BATTÉE
 E = SENS DE L'OUVERTURE (VU DE L'INTÉRIEUR)

Emploi d'une courbe ~



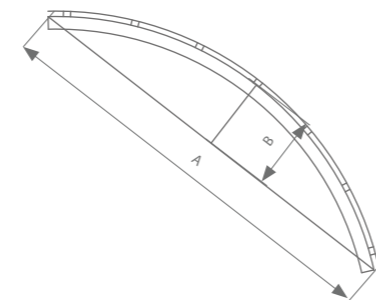
A = SAILLIE MURALE
 B = LARGEUR DES BATTANTS
 D = PROFONDEUR DE LA BATTÉE
 E = SENS DE L'OUVERTURE (VU DE L'INTÉRIEUR)
 F = ÉPAISSEUR DES PORTES

La porte de service au dormant



A = SAILLIE MURALE
 B = LARGEUR DE LA PORTE DE SERVICE
 D = PROFONDEUR DE LA BATTÉE (MAX. 10 CM)
 E = SENS DE L'OUVERTURE (VU DE L'INTÉRIEUR)

Ouverture entièrement en courbe



A = CORDE
 B = FLÈCHE

Brosses d'étanchéité

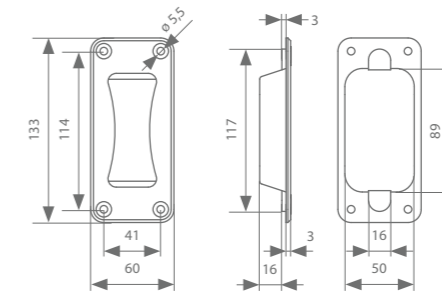


Longueur	Longueur poils	Référence
2000 mm	20 mm	139.830.200
3000 mm		139.830.300
3000 mm	20 mm	139.850.300

Poignée



Poignée
139.828

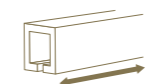




rob
130.000

Ces ferrures en acier conviennent pour des portes dont le poids max. par battant est 100 kg. Elles disposent d'un profil en acier permettant une fixation au mur ou au plafond au moyen de supports. Ces supports sont conçus pour fixer et en même temps porter le profil. Il faut donc toujours utiliser les supports à souder quand le profil doit être soudé. Les supports de connexion sont toujours nécessaires à chaque extrémité du profil pour connecter les profils entre eux et aux éléments courbes. Chaque rouleau est équipé de charnières à fixer avec des vis et des boulons, ou à souder. Ces charnières sont toujours réglables en hauteur afin de simplifier le montage. Les rouleaux sont équipés de roulettes porteuses fermées qui n'ont donc pratiquement plus besoin d'être lubrifiées. Toutes les roulettes sont conçues pour pouvoir absorber de légères inclinaisons du profil. Les rouleaux du guide inférieur sont équipés de charnières et ils sont toujours fabriqués en acier trempé. Les panneaux sont reliés entre eux grâce à des charnières supplémentaires, ce qui contribue à la stabilité de l'ensemble.

LONGUEUR DE PROFIL



2 | 3 | 4 | 5 | 6 | 7 M

MONTAGE



POIDS MAX.
PAR BATTANT

MAX.
100
 KG

130.000

configurez votre kit 

Chemins de roulement

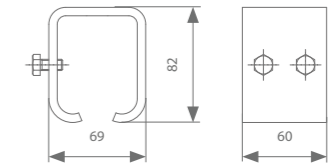
	Poids max. par battant	Longueur	Référence
Chemin de roulement galvanisé	100 kg	2000 mm	130.000.200
		3000 mm	130.000.300
		4000 mm	130.000.400
		5000 mm	130.000.500
		6000 mm	130.000.600
		7000 mm	130.000.700



Support à souder
131.130.1



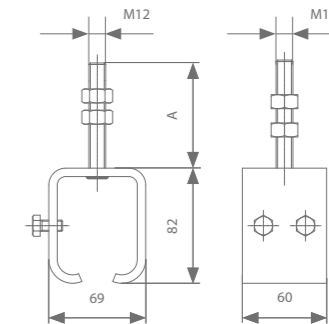
Support à souder à vis
131.290



Support sur tige filetée
131.310



Support à vis sur tige filetée
131.320



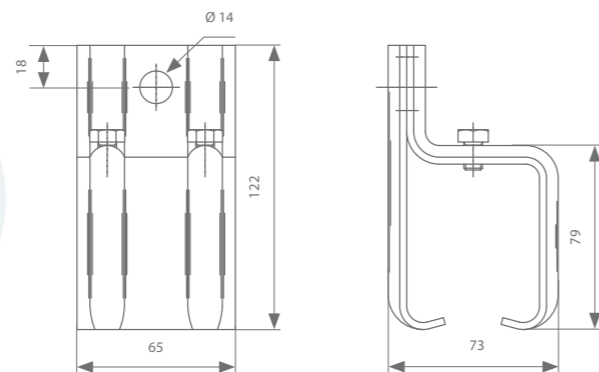
Supports de fixation (nécessaires tous les 500-600 mm)



Support mural
131.110



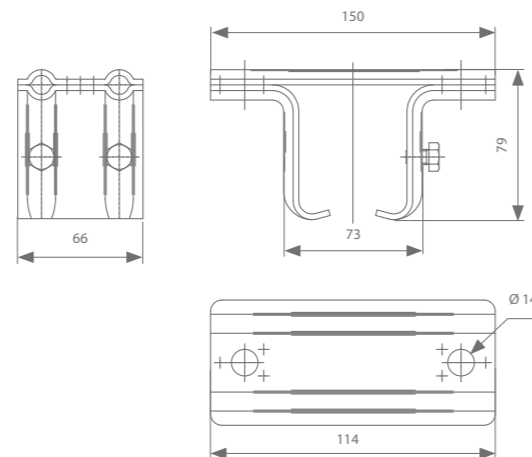
Support mural à vis
131.120



Support plafond
131.210



Support plafond à vis
131.220



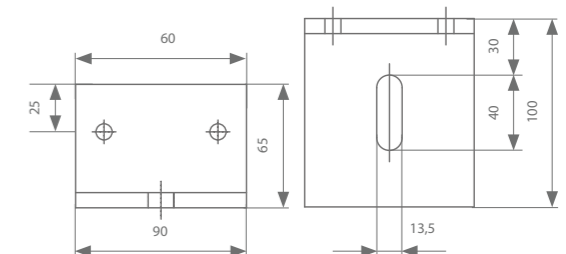
	Référence
Support sur tige filetée A: 75 mm	131.310
Support sur tige filetée A: 120 mm	131.310.012
Support sur tige filetée A: 150 mm	131.310.015
Support sur tige filetée A: 200 mm	131.310.020

	Référence
Support à vis sur tige filetée A: 75 mm	131.320
Support à vis sur tige filetée A: 120 mm	131.320.012
Support à vis sur tige filetée A: 150 mm	131.320.015
Support à vis sur tige filetée A: 200 mm	131.320.020

Si le support sur tige filetée est connecté à la pièce de fixation, le profil peut être fixé au mur



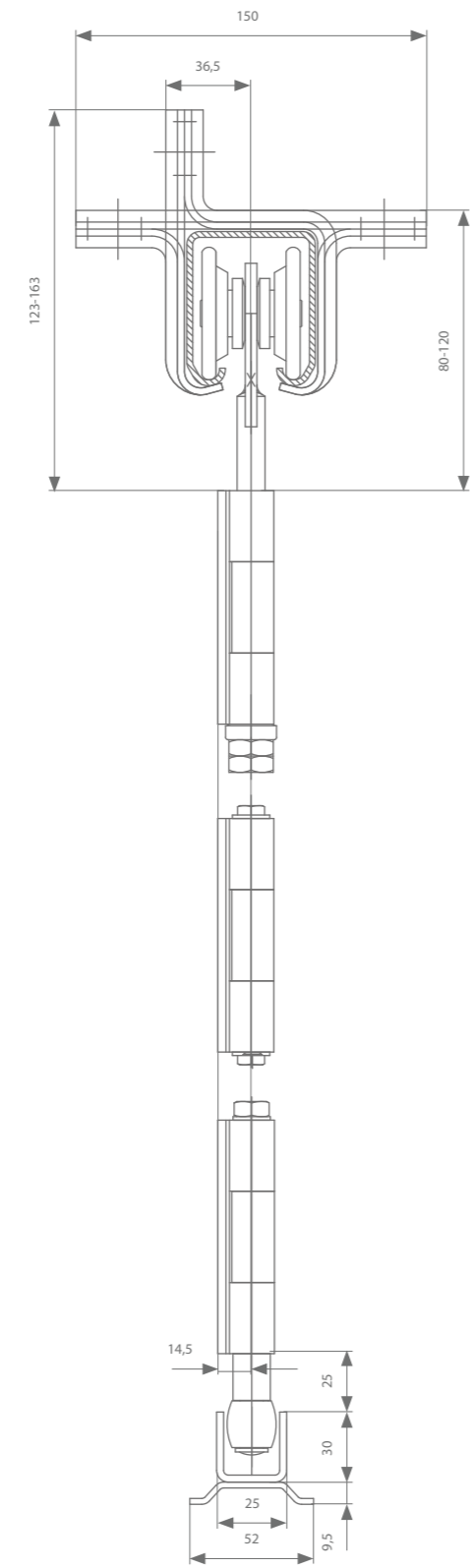
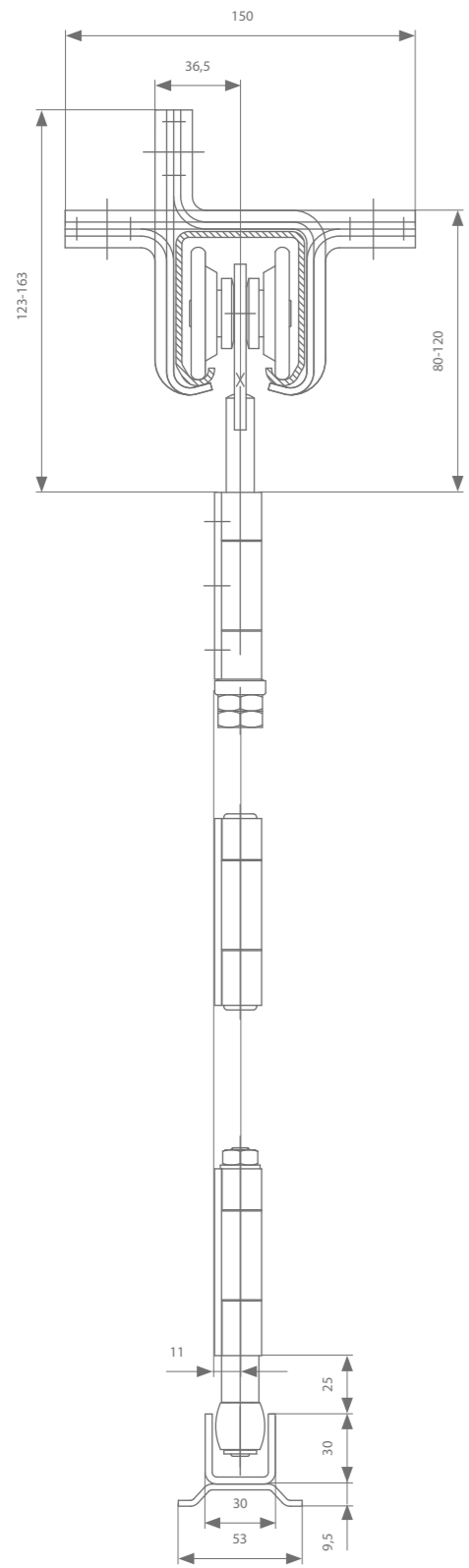
Pièce de fixation
131.910



Systeme de roulettes









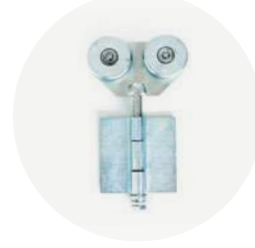







Portes en bois

Portes en metal



Pour portes en bois

Pour portes en metal

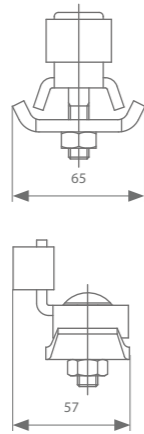
<p>Roulette double, charniere simple 132.130</p>  <p>127</p>	<p>Roulette simple, charniere simple 132.110</p>  <p>67</p>	<p>Roulette double, charniere simple 133.130</p>  <p>127</p>	<p>Roulette simple, charniere simple 133.110</p>  <p>67</p>
<p>Roulette double, charniere simple 132.100</p>  <p>127</p>		<p>Roulette double, charniere simple 133.100</p>  <p>127</p>	
<p>Roulette double, charniere double 132.140</p>  <p>127</p>	<p>Roulette simple, charniere double 132.120</p>  <p>67</p>	<p>Roulette double, charniere double 133.140</p>  <p>127</p>	<p>Roulette simple, charniere double 133.120</p> 
<p>Charniere intermediaire 135.110</p> 		<p>Charniere intermediaire 135.610</p> 	
<p>Guide, charniere double 136.120</p> 	<p>Guide, charniere simple 136.110</p> 	<p>Guide, charniere double 136.620</p> 	<p>Guide, charniere simple 136.610</p> 



Arrêt



Arrêt
139.610
139.617 (inox)



Profil de guidage

	Longueur	Référence
Profil de guidage avec pattes de scellement pour le sol (galvanisé)	2000 mm	130.400.200
	3000 mm	130.400.300
	4000 mm	130.400.400
	5000 mm	130.400.500
	6000 mm	130.400.600
	7000 mm	130.400.700
Profil de guidage avec pattes de scellement pour le sol (inox)	2000 mm	130.407.200
	3000 mm	130.407.300
	4000 mm	130.407.400
	5000 mm	130.407.500
	6000 mm	130.407.600
	7000 mm	130.407.700
Profil de guidage sans pattes de scellement pour le sol (galvanisé)	2000 mm	130.600.200
	3000 mm	130.600.300
	4000 mm	130.600.400
	5000 mm	130.600.500
	6000 mm	130.600.600
	7000 mm	130.600.700
Profil de guidage sans pattes de scellement pour le sol (inox)	2000 mm	130.607.200
	3000 mm	130.607.300
	4000 mm	130.607.400
	5000 mm	130.607.500
	6000 mm	130.607.600
	7000 mm	130.607.700

Courbes



Une courbe est un profil cintré à un quart de cercle (90°) d'un rayon de 50 cm à 120 cm. Chaque courbe est pourvue d'un bout droit de 10 cm aux deux extrémités. Ce bout facilite le raccordement de la courbe au profil droit.

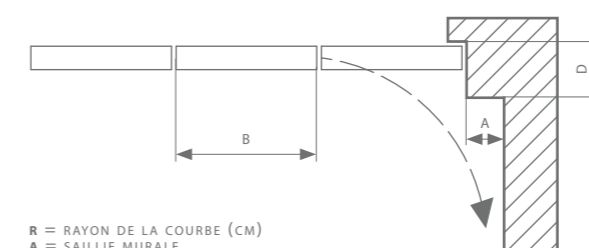
Chaque courbe inférieure possède aux deux extrémités une pièce de positionnement. Par cette pièce de positionnement, le passage de la courbe au profil en U peut se faire sans heurts et sans secousses.

Pour une porte coulissant latéralement, le choix de la courbe dépend de la dimension A (la saillie) et la dimension B (la largeur des panneaux). Le tableau ci-joint indique la courbe la plus petite qui peut être employée dans un cas bien précis. Néanmoins, une grande courbe garantit un mouvement plus souple qu'une petite.

Il est absolument nécessaire de respecter un parallélisme parfait entre la courbe supérieure et la courbe inférieure. En plus, il est à déconseiller de vouloir modifier une courbe existante. Nous pouvons fournir toute courbe spéciale adaptée à n'importe quelle situation.

L'emploi d'un profil inférieur en inox ainsi qu'une courbe inférieure en inox est à recommander.

	Rayon	Référence
Courbe supérieure (galvanisé)	50 cm	130.030
	60 cm	130.040
	70 cm	130.050
	80 cm	130.060
	90 cm	130.070
	100 cm	130.080
Courbe inférieure avec pattes de scellement pour le sol (galvanisé)	50 cm	130.430
	60 cm	130.440
	70 cm	130.450
	80 cm	130.460
	90 cm	130.470
	100 cm	130.480
Courbe inférieure avec pattes de scellement pour le sol (inox)	50 cm	130.437
	60 cm	130.447
	70 cm	130.457
	80 cm	130.467
	90 cm	130.477
	100 cm	130.487
Courbe inférieure sans pattes de scellement pour le sol (galvanisé)	50 cm	130.630
	60 cm	130.640
	70 cm	130.650
	80 cm	130.660
	90 cm	130.670
	100 cm	130.680
Courbe inférieure sans pattes de scellement pour le sol (inox)	50 cm	130.637
	60 cm	130.647
	70 cm	130.657
	80 cm	130.667
	90 cm	130.677
	100 cm	130.687
120 cm	130.697	



R = RAYON DE LA COURBE (CM)
A = SAILLIE MURALE
B = LARGEUR DES BATTANTS
D = PROFONDEUR DE LA BATTÉE

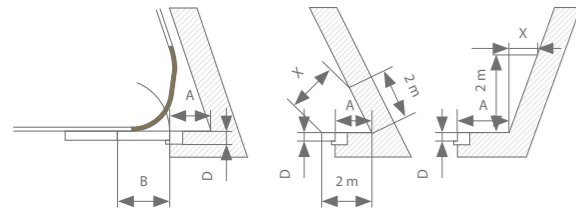
Rayon	A max	B max
50	20 cm	65 cm
60	30 cm	80 cm
70	35 cm	90 cm
80	40 cm	105 cm
90	50 cm	120 cm
100	60 cm	135 cm
120	70 cm	150 cm

la saillie murale max. est calculée pour une profondeur de battée de max. 10 cm

Courbes - Dessins techniques

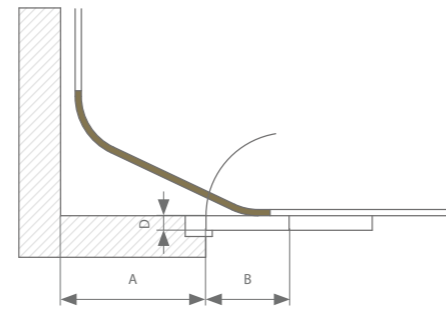
Chaque courbe peut être faite sur mesure, pour ce faire merci de nous communiquer les dimensions requises par type.

Angle $\neq 90^\circ$



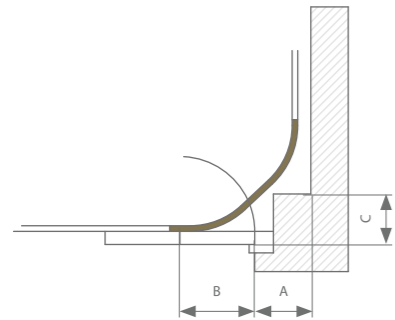
A = SAILLIE MURALE
B = LARGEUR DES BATTANTS
D = PROFONDEUR DE LA BATTÉE (MAX.10 CM)
E = SENS DE L'OUVERTURE (VU DE L'INTÉRIEUR)
X = ÉCARTEMENT

Saillie murale > 70 cm



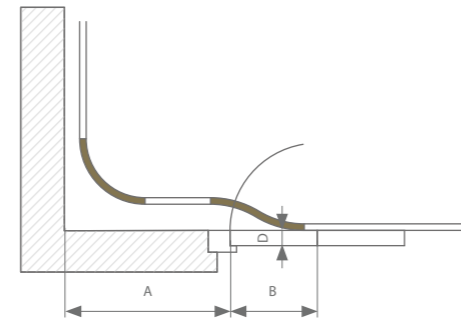
A = SAILLIE MURALE
B = LARGEUR DES BATTANTS
D = PROFONDEUR DE LA BATTÉE (MAX.10 CM)
E = SENS DE L'OUVERTURE (VU DE L'INTÉRIEUR)

Profondeur de la battée > 10 cm



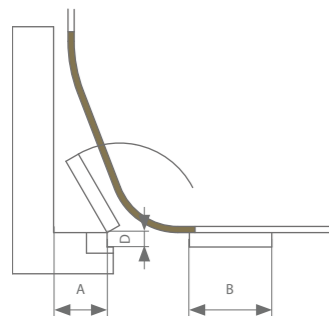
A = SAILLIE MURALE
B = LARGEUR DES BATTANTS
D = PROFONDEUR DE LA BATTÉE (MAX.10 CM)
E = SENS DE L'OUVERTURE (VU DE L'INTÉRIEUR)

Emploi d'une courbe ~



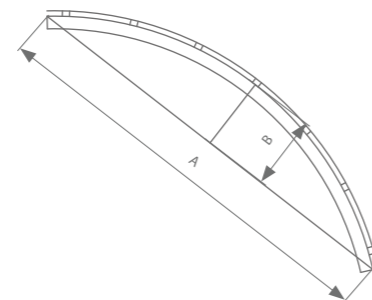
A = SAILLIE MURALE
B = LARGEUR DES BATTANTS
D = PROFONDEUR DE LA BATTÉE (MAX.10 CM)
E = SENS DE L'OUVERTURE (VU DE L'INTÉRIEUR)
F = ÉPAISSEUR DES PORTES

La porte de service est fixée au dormant



A = SAILLIE MURALE
B = LARGEUR DES BATTANTS
D = PROFONDEUR DE LA BATTÉE (MAX.10 CM)
E = SENS DE L'OUVERTURE (VU DE L'INTÉRIEUR)

Ouverture entièrement en courbe



A = CORDE
B = FLÈCHE

Brosses d'étanchéité

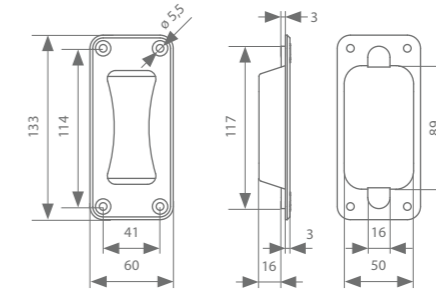


Longueur	Longueur poils	Référence
2000 mm	20 mm	139.830.200
3000 mm		139.830.300
3000 mm	20 mm	139.850.300

Poignée



Poignée
139.828

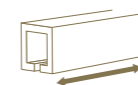




rob 140.000

Ces ferrures en acier conviennent pour des portes dont le poids max. par battant est 275 kg. Elles disposent d'un profil en acier permettant une fixation au mur ou au plafond au moyen de supports. Ces supports sont conçus pour fixer et en même temps porter le profil. Il faut donc toujours utiliser les supports à souder quand le profil doit être soudé. Les supports de connexion sont toujours nécessaires à chaque extrémité du profil pour connecter les profils entre eux et aux éléments courbes. Chaque rouleau est équipé de charnières à fixer avec des vis et des boulons, ou à souder. Ces charnières sont toujours réglables en hauteur afin de simplifier le montage. Les rouleaux sont équipés de roulettes porteuses fermées qui n'ont donc pratiquement plus besoin d'être lubrifiées. Toutes les roulettes sont conçues pour pouvoir absorber de légères inclinaisons du profil. Les rouleaux du guide inférieur sont équipés de charnières, ils sont toujours fabriqués en acier trempé et munis de roulements à aiguilles. Les panneaux sont reliés entre eux grâce à des charnières supplémentaires, ce qui contribue à la stabilité de l'ensemble.

LONGUEUR DE PROFIL



2 | 3 | 4 | 5 | 6 | 7 M

MONTAGE



POIDS MAX.
PAR BATTANT

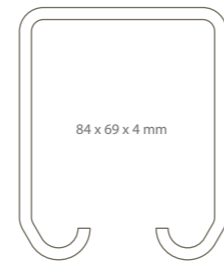
MAX.
275
KG

140.000

configurez votre kit 

Chemins de roulement

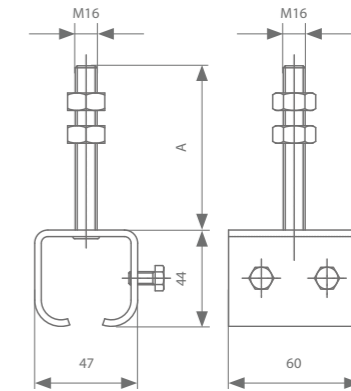
	Poids max. par battant	Longueur	Référence
Chemin de roulement galvanisé	275 kg	2000 mm	140.000.200
		3000 mm	140.000.300
		4000 mm	140.000.400
		5000 mm	140.000.500
		6000 mm	140.000.600
		7000 mm	140.000.700



Support sur tige filetée
141.310



Support à vis sur tige filetée
141.320



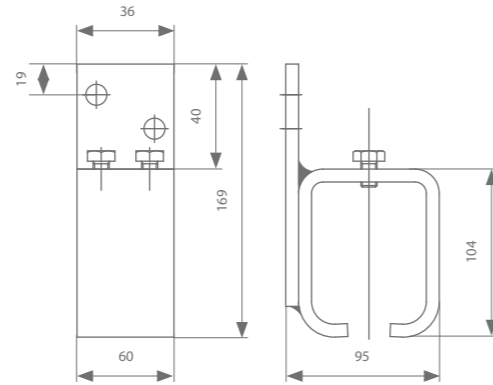
Supports de fixation (nécessaires tous les 500-600 mm)



Support mural
141.130



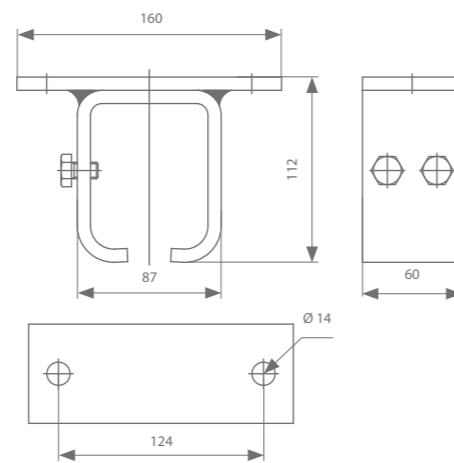
Support mural
141.140



Support plafond
141.230



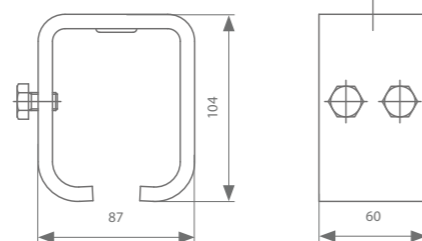
Support plafond à vis
141.240



Support à souder
141.130.1



Support à vis à souder
141.290



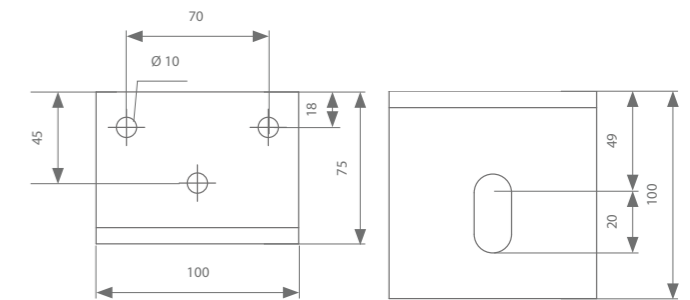
	Référence
Support sur tige filetée A: 75 mm	141.310
Support sur tige filetée A: 120 mm	141.310.012
Support sur tige filetée A: 150 mm	141.310.015
Support sur tige filetée A: 200 mm	141.310.020

	Référence
Support à vis sur tige filetée A: 75 mm	141.320
Support à vis sur tige filetée A: 120 mm	141.320.012
Support à vis sur tige filetée A: 150 mm	141.320.015
Support à vis sur tige filetée A: 200 mm	141.320.020

Si le support sur tige filetée est connecté à la pièce de fixation, le profil peut être fixé au mur

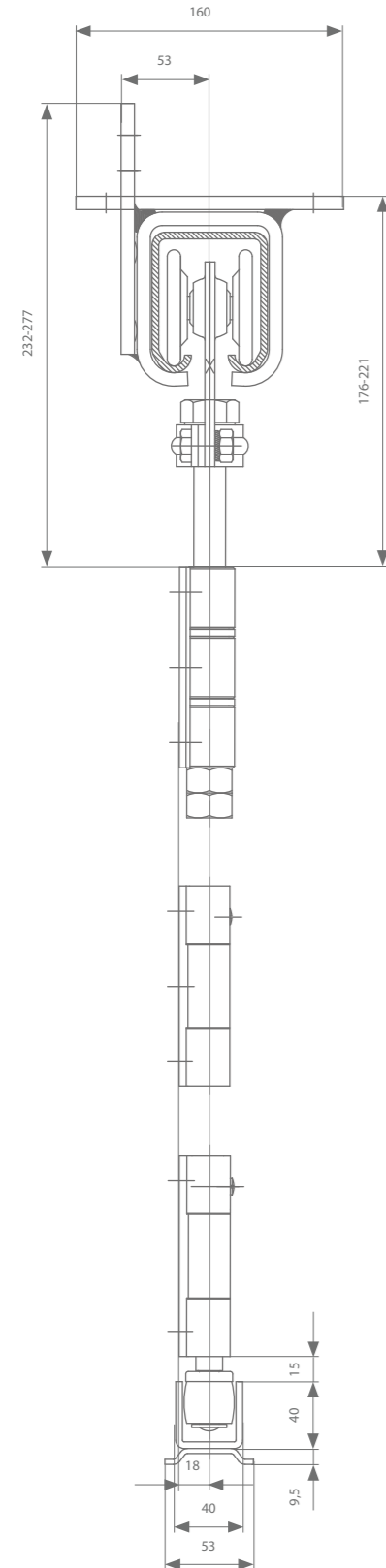


Pièce de fixation
141.910

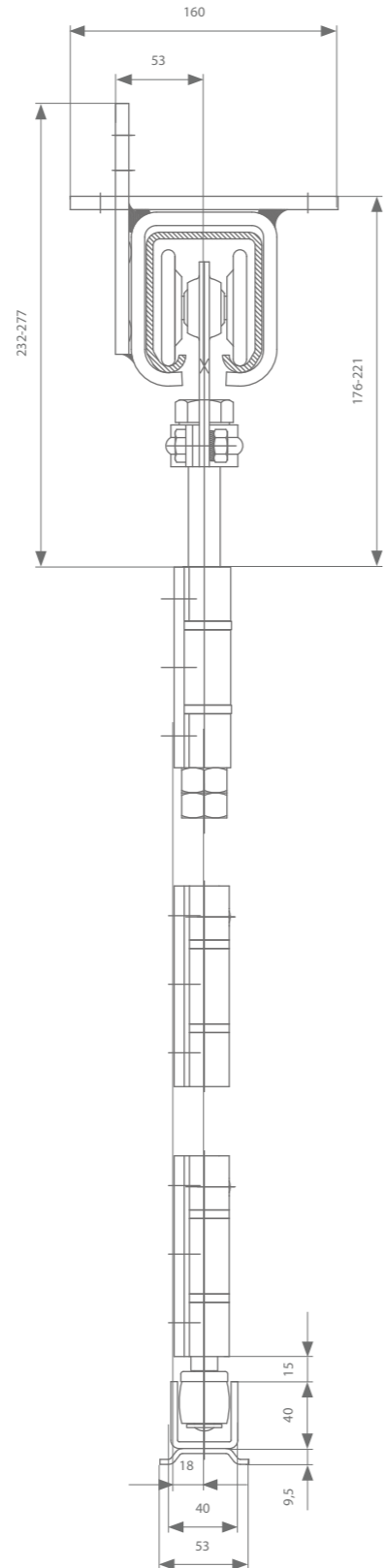


Système de roulettes








Portes en bois



Portes en métal



Pour portes en bois

<p>Roulette double, charnière simple 142.130</p>  <p>150</p>	<p>Roulette simple, charnière simple 142.110</p>  <p>99</p>
<p>Roulette double, charnière simple 142.100</p>  <p>150</p>	
<p>Roulette double, charnière double 142.140</p>  <p>150</p>	
<p>Charnière intermédiaire 135.210</p> 	
<p>Guide, charnière simple 136.230</p> 	<p>Guide, charnière double 136.240</p> 

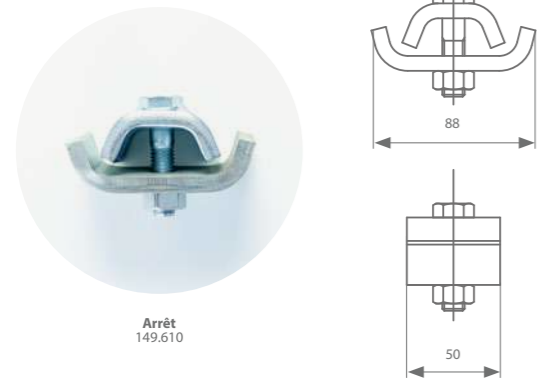
à combiner avec 130.40x.xxx ou 130.60x.xxx

Pour portes en métal

<p>Roulette double, charnière simple 143.130 143.170 (sans trous)</p>  <p>150</p>	<p>Roulette simple, charnière simple 143.110 143.150 (sans trous)</p>  <p>99</p>
<p>Roulette double, charnière simple 143.100</p>  <p>150</p>	
<p>Roulette double, charnière double 143.140 143.180 (sans trous)</p>  <p>150</p>	<p>Roulette simple, charnière double 143.120 143.160 (sans trous)</p>  <p>99</p>
<p>Charnière intermédiaire 145.610 145.630 (sans trous)</p> 	
<p>Guide, charnière simple 146.610 146.630 (sans trous)</p> 	<p>Guide, charnière double 146.620 146.640 (sans trous)</p> 

à combiner avec 140.40x.xxx ou 140.60x.xxx

Arrêt



Profil de guidage

	Longueur	Référence		Longueur	Référence
Profil de guidage avec pattes de scellement pour le sol (galvanisé)	2000 mm	130.400.200	Profil de guidage avec pattes de scellement pour le sol (galvanisé)	2000 mm	140.400.200
	3000 mm	130.400.300		3000 mm	140.400.300
	4000 mm	130.400.400		4000 mm	140.400.400
	5000 mm	130.400.500		5000 mm	140.400.500
	6000 mm	130.400.600		6000 mm	140.400.600
Profil de guidage avec pattes de scellement pour le sol (inox)	7000 mm	130.400.700	7000 mm	140.400.700	
	2000 mm	130.407.200	Profil de guidage avec pattes de scellement pour le sol (inox)	2000 mm	140.407.200
	3000 mm	130.407.300		3000 mm	140.407.300
	4000 mm	130.407.400		4000 mm	140.407.400
	5000 mm	130.407.500		5000 mm	140.407.500
6000 mm	130.407.600	6000 mm		140.407.600	
Profil de guidage sans pattes de scellement pour le sol (galvanisé)	7000 mm	130.407.700	7000 mm	140.407.700	
	2000 mm	130.600.200	Profil de guidage sans pattes de scellement pour le sol (galvanisé)	2000 mm	140.600.200
	3000 mm	130.600.300		3000 mm	140.600.300
	4000 mm	130.600.400		4000 mm	140.600.400
	5000 mm	130.600.500		5000 mm	140.600.500
6000 mm	130.600.600	6000 mm		140.600.600	
Profil de guidage sans pattes de scellement pour le sol (inox)	7000 mm	130.600.700	7000 mm	140.600.700	
	2000 mm	130.607.200	Profil de guidage sans pattes de scellement pour le sol (inox)	2000 mm	140.607.200
	3000 mm	130.607.300		3000 mm	140.607.300
	4000 mm	130.607.400		4000 mm	140.607.400
	5000 mm	130.607.500		5000 mm	140.607.500
6000 mm	130.607.600	6000 mm		140.607.600	
	7000 mm	130.607.700	7000 mm	140.607.700	

Courbes

Une courbe est un profil cintré à un quart de cercle (90°) d'un rayon de 50 cm à 120 cm. Chaque courbe est pourvue d'un bout droit de 10 cm aux deux extrémités. Ce bout facilite le raccordement de la courbe au profil droit.

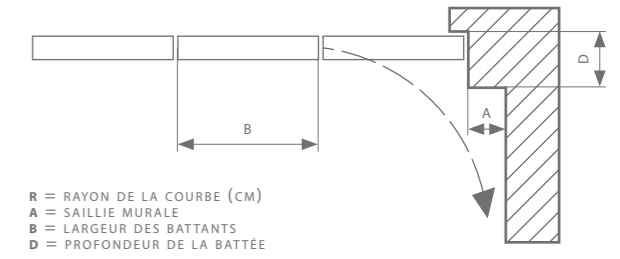
Chaque courbe inférieure possède aux deux extrémités une pièce de positionnement. Par cette pièce de positionnement, le passage de la courbe au profil en U peut se faire sans heurts et sans secousses.

Pour une porte coulissant latéralement, le choix de la courbe dépend de la dimension A (la saillie) et la dimension B (la largeur des panneaux). Le tableau ci-joint indique la courbe la plus petite qui peut être employée dans un cas bien précis. Néanmoins, une grande courbe garantit un mouvement plus souple qu'une petite.

Il est absolument nécessaire de respecter un parallélisme parfait entre la courbe supérieure et la courbe inférieure. En plus, il est à déconseiller de vouloir modifier une courbe existante. Nous pouvons fournir toute courbe spéciale adaptée à n'importe quelle situation.

L'emploi d'un profil inférieur en inox ainsi qu'une courbe inférieure en inox est à recommander.

	Rayon	Référence
Courbe supérieure (galvanisé)	80 cm	140.060
	90 cm	140.070
	100 cm	140.080
Courbe inférieure avec pattes de scellement pour le sol (galvanisé)	120 cm	140.090
	80 cm	140.460
	90 cm	140.470
Courbe inférieure avec pattes de scellement pour le sol (inox)	100 cm	140.480
	120 cm	140.490
	80 cm	140.467
Courbe inférieure sans pattes de scellement pour le sol (galvanisé)	90 cm	140.477
	100 cm	140.487
	120 cm	140.497
Courbe inférieure sans pattes de scellement pour le sol (inox)	80 cm	140.660
	90 cm	140.670
	100 cm	140.680
Courbe inférieure sans pattes de scellement pour le sol (inox)	120 cm	140.690
	80 cm	140.667
	90 cm	140.677
Courbe inférieure sans pattes de scellement pour le sol (inox)	100 cm	140.687
	120 cm	140.697



R = RAYON DE LA COURBE (CM)
A = SAILLIE MURALE
B = LARGEUR DES BATTANTS
D = PROFONDEUR DE LA BATTÉE

R	A max	B max
50	20 cm	65 cm
60	30 cm	80 cm
70	35 cm	90 cm
80	40 cm	105 cm
90	50 cm	120 cm
100	60 cm	135 cm
120	70 cm	150 cm

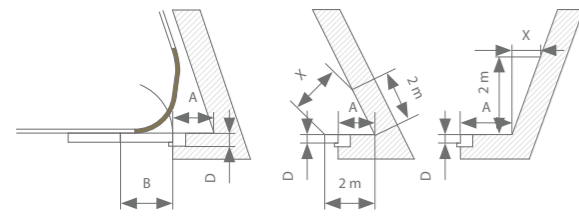
la saillie murale max. est calculée pour une profondeur de battée de max. 10 cm

	Rayon	Référence
Courbe supérieure (galvanisé)	50 cm	130.030
	60 cm	130.040
	70 cm	130.050
	80 cm	130.060
	90 cm	130.070
Courbe inférieure avec pattes de scellement pour le sol (galvanisé)	100 cm	130.080
	120 cm	130.090
	50 cm	130.430
	60 cm	130.440
	70 cm	130.450
Courbe inférieure avec pattes de scellement pour le sol (inox)	80 cm	130.460
	90 cm	130.470
	100 cm	130.480
	120 cm	130.490
	50 cm	130.437
Courbe inférieure sans pattes de scellement pour le sol (galvanisé)	60 cm	130.447
	70 cm	130.457
	80 cm	130.467
	90 cm	130.477
	100 cm	130.487
Courbe inférieure sans pattes de scellement pour le sol (inox)	120 cm	130.497
	50 cm	130.630
	60 cm	130.640
	70 cm	130.650
	80 cm	130.660
Courbe inférieure sans pattes de scellement pour le sol (inox)	90 cm	130.670
	100 cm	130.680
	120 cm	130.690
	50 cm	130.637
	60 cm	130.647
Courbe inférieure sans pattes de scellement pour le sol (inox)	70 cm	130.657
	80 cm	130.667
	90 cm	130.677
	100 cm	130.687
	120 cm	130.697

Courbes - Dessins techniques

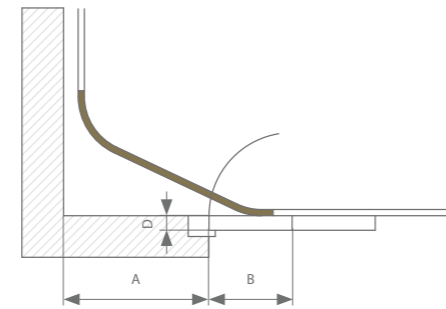
Chaque courbe peut être faite sur mesure, pour ce faire merci de nous communiquer les dimensions requises par type.

Angle $\neq 90^\circ$



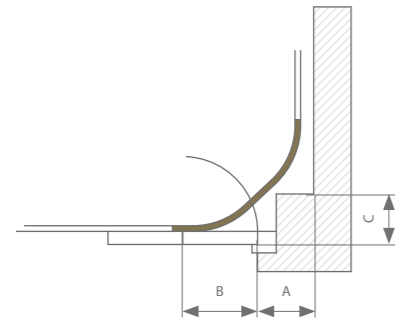
A = SAILLIE MURALE
B = LARGEUR DES BATTANTS
D = PROFONDEUR DE LA BATTÉE (MAX.10 CM)
E = SENS DE L'OUVERTURE (VU DE L'INTÉRIEUR)
X = ÉCARTEMENT

Saillie murale > 70 cm



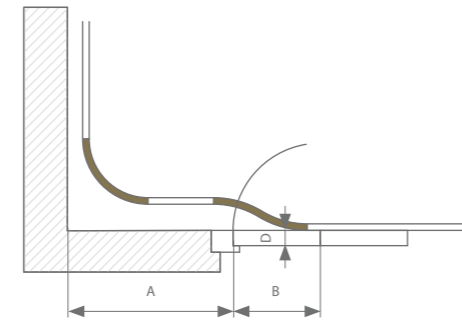
A = SAILLIE MURALE
B = LARGEUR DES BATTANTS
D = PROFONDEUR DE LA BATTÉE (MAX.10 CM)
E = SENS DE L'OUVERTURE (VU DE L'INTÉRIEUR)

Profondeur de la battée > 10 cm



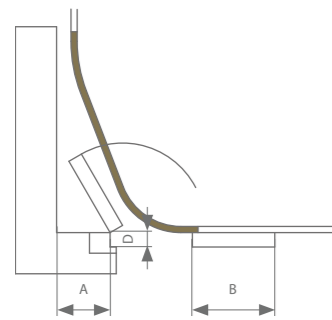
A = SAILLIE MURALE
B = LARGEUR DES BATTANTS
D = PROFONDEUR DE LA BATTÉE (MAX.10 CM)
E = SENS DE L'OUVERTURE (VU DE L'INTÉRIEUR)

Emploi d'une courbe ~



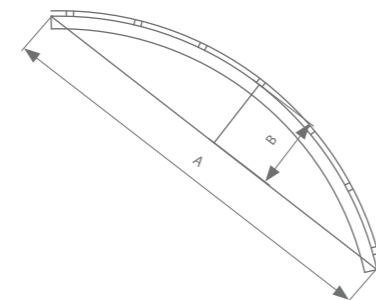
A = SAILLIE MURALE
B = LARGEUR DES BATTANTS
D = PROFONDEUR DE LA BATTÉE (MAX.10 CM)
E = SENS DE L'OUVERTURE (VU DE L'INTÉRIEUR)
F = ÉPAISSEUR DES PORTES

La porte de service est fixée au dormant



A = SAILLIE MURALE
B = LARGEUR DES BATTANTS
D = PROFONDEUR DE LA BATTÉE (MAX.10 CM)
E = SENS DE L'OUVERTURE (VU DE L'INTÉRIEUR)

Ouverture entièrement en courbe



A = CORDE
B = FLÈCHE

Brosses d'étanchéité

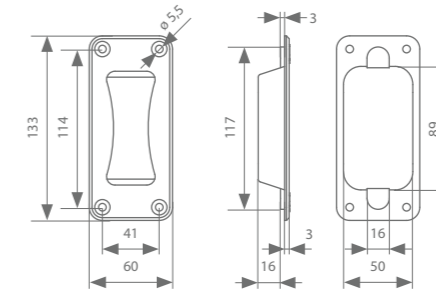


Longueur	Longueur poils	Référence
2000 mm	20 mm	139.830.200
3000 mm		139.830.300
3000 mm	20 mm	139.850.300

Poignée



Poignée
139.828





03

PORTES PLIANTES

Ce système pliant permet de diviser une porte en plusieurs panneaux qui pèsent jusqu'à 175 kg chacun. Tous les panneaux sont attachés par des charnières et sont suspendus de l'autre côté dans le profil de roulement et guidés en bas dans un profil inférieur. Tous les panneaux peuvent être repliés ensemble. Idéal pour des portes larges sans devoir disposer de beaucoup de place pour ranger les panneaux quand la porte est ouverte. Le nombre de battants doit toujours être un nombre impair ou une porte pliante. Pour un bon fonctionnement il est à conseiller de fixer la première porte au dormant.

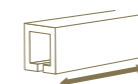




rob 120.000

Ces ferrures en acier conviennent pour des portes dont le poids max. par battant est 35 kg. Elles disposent d'un profil en acier permettant une fixation au mur ou au plafond au moyen de supports. Ces supports sont conçus pour fixer et en même temps porter le profil. Il faut donc toujours utiliser les supports à souder quand le profil doit être soudé. Les supports à vis sont toujours nécessaires à chaque extrémité du profil pour connecter les profils entre eux. Chaque rouleau est équipé de charnières à fixer avec des vis et des boulons, ou à souder. Ces charnières sont toujours réglables en hauteur afin de simplifier le montage. Les rouleaux sont équipés de roulettes porteuses fermées qui n'ont donc pratiquement plus besoin d'être lubrifiées. Toutes les roulettes sont conçues pour pouvoir absorber de légères inclinaisons du profil. Les rouleaux du guide inférieur sont équipés de charnières et ils sont toujours fabriqués en acier trempé. Les panneaux sont reliés entre eux grâce à des charnières supplémentaires, ce qui contribue à la stabilité de l'ensemble.

LONGUEUR DE PROFIL



2 | 3 | 4 | 5 | 6 | 7 M

MONTAGE



POIDS MAX.
PAR BATTANT

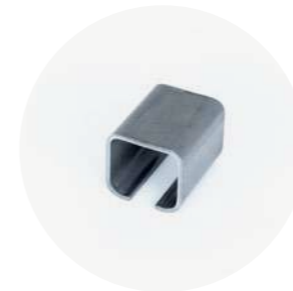
MAX.
35
KG

120.000

configurez votre kit 

Chemins de roulement

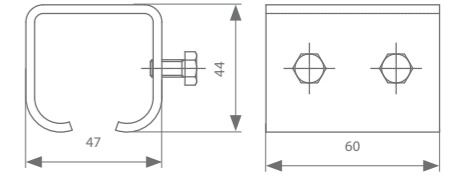
	Poids max. par battant	Longueur	Référence
Chemin de roulement galvanisé	35 kg	2000 mm	120.000.200
		3000 mm	120.000.300
		4000 mm	120.000.400
		5000 mm	120.000.500
		6000 mm	120.000.600
		7000 mm	120.000.700



Support à souder
121.130.1



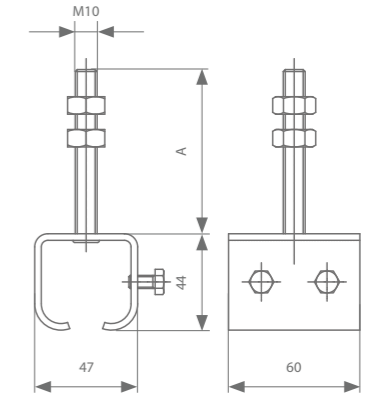
Support à souder à vis
121.290



Support sur tige filetée
121.310



Support à vis sur tige filetée
121.320



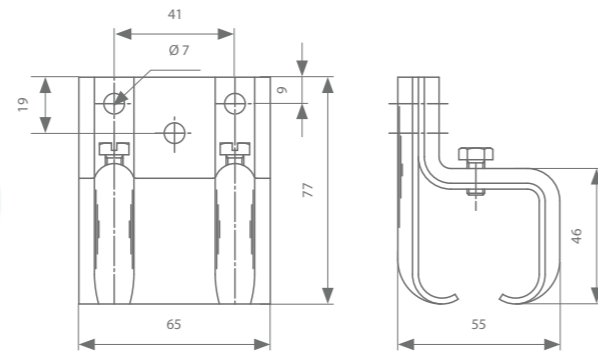
Supports de fixation (nécessaires tous les 500-600 mm)



Support mural
121.110



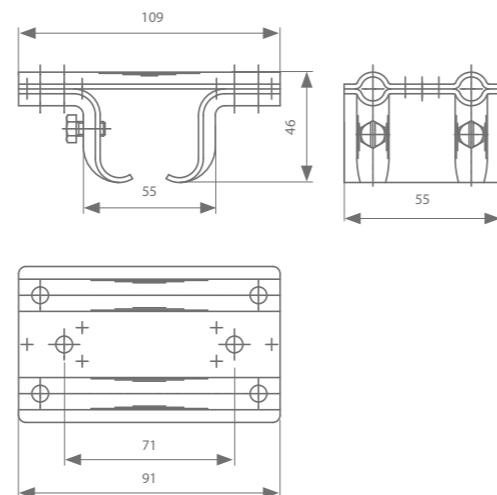
Support mural à vis
121.120



Support plafond
121.210



Support plafond à vis
121.220



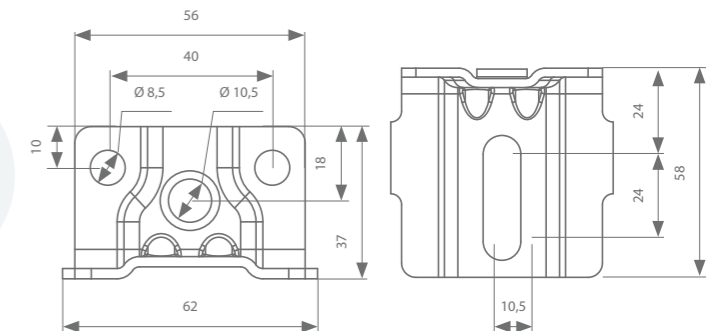
	Référence
Support sur tige filetée A: 75 mm	121.310
Support sur tige filetée A: 120 mm	121.310.012
Support sur tige filetée A: 150 mm	121.310.015
Support sur tige filetée A: 200 mm	121.310.020

	Référence
Support à vis sur tige filetée A: 75 mm	121.320
Support à vis sur tige filetée A: 120 mm	121.320.012
Support à vis sur tige filetée A: 150 mm	121.320.015
Support à vis sur tige filetée A: 200 mm	121.320.020

Si le support sur tige filetée est connecté à la pièce de fixation, le profil peut être fixé au mur

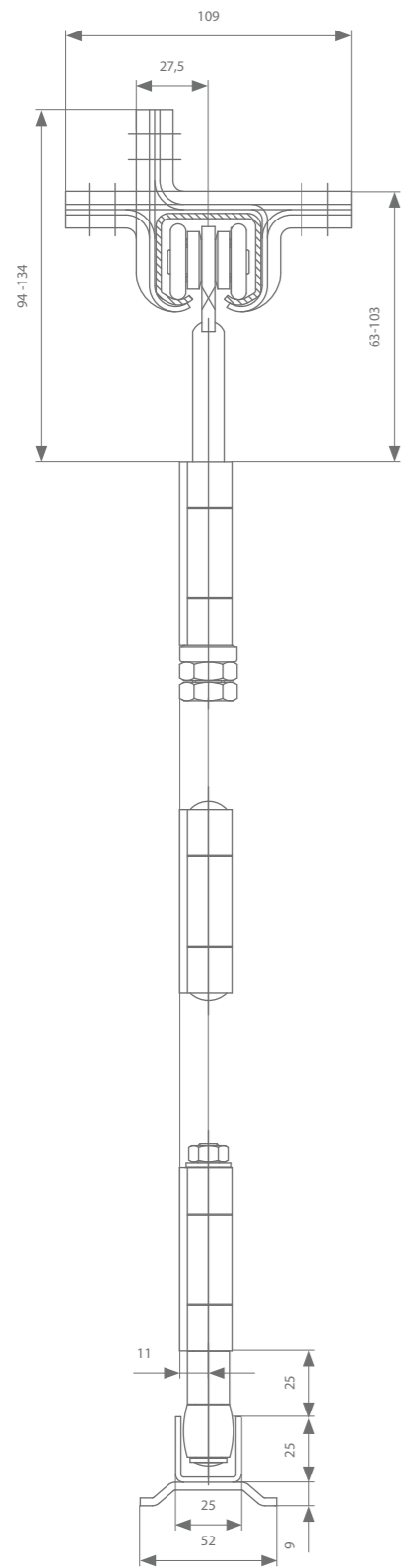


Pièce de fixation
121.910

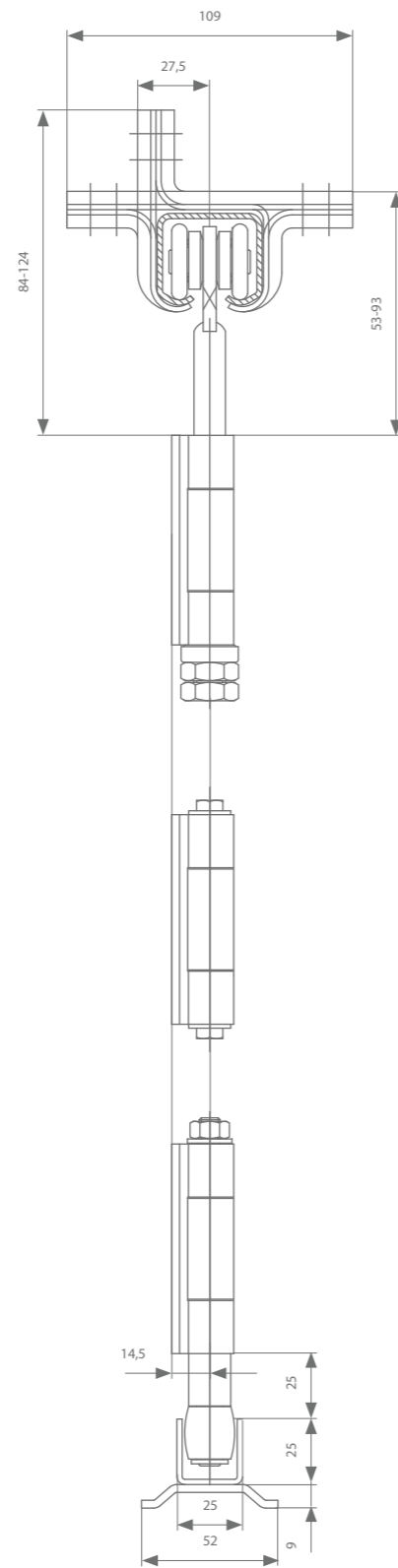


Système de roulettes

Portes en bois



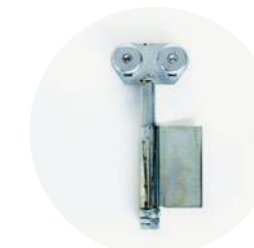


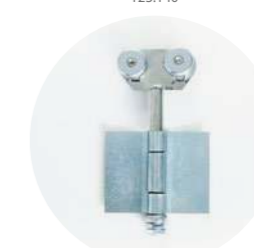
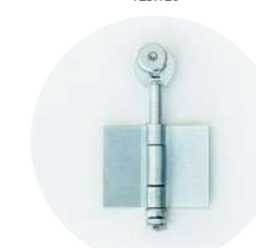



Portes en métal



Pour portes en bois

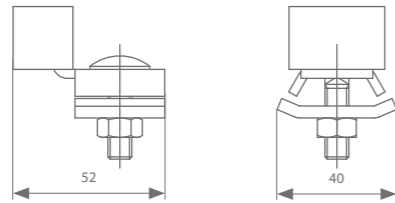
<p>Roulette double, charnière simple 122.130</p>  <p>75</p>	<p>Roulette simple, charnière simple 122.110</p>  <p>40</p>
<p>Roulette simple, charnière simple 122.100</p>  <p>75</p>	
<p>Roulette double, charnière double 122.140</p>  <p>75</p>	<p>Roulette simple, charnière double 122.120</p>  <p>40</p>
<p>Charnière intermédiaire 125.110</p> 	
<p>Guide, charnière double 126.120</p> 	<p>Guide, charnière simple 126.110</p> 

Pour portes en métal

<p>Roulette double, charnière simple 123.130</p>  <p>75</p>	<p>Roulette simple, charnière simple 123.110</p>  <p>40</p>
<p>Roulette simple, charnière simple 123.100</p>  <p>75</p>	
<p>Roulette double, charnière double 123.140</p>  <p>75</p>	<p>Roulette simple, charnière double 123.120</p>  <p>40</p>
<p>Charnière intermédiaire 125.610</p> 	
<p>Guide, charnière double 126.620</p> 	<p>Guide, charnière simple 126.610</p> 



Arrêt

Arrêt
129.610

Brosses d'étanchéité

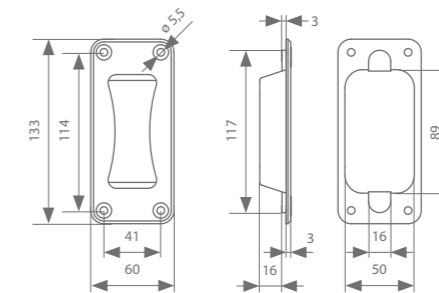


Longueur	Longueur poils	Référence
2000 mm	20 mm	139.830.200
3000 mm		139.830.300
3000 mm	20 mm	139.850.300

Profil de guidage

	Longueur	Référence
Profil de guidage avec pattes de scellement pour le sol (galvanisé)	2000 mm	120.400.200
	3000 mm	120.400.300
	4000 mm	120.400.400
	5000 mm	120.400.500
	6000 mm	120.400.600
	7000 mm	120.400.700
Profil de guidage avec pattes de scellement pour le sol (inox)	2000 mm	120.407.200
	3000 mm	120.407.300
	4000 mm	120.407.400
	5000 mm	120.407.500
	6000 mm	120.407.600
	7000 mm	120.407.700
Profil de guidage sans pattes de scellement pour le sol (galvanisé)	2000 mm	120.600.200
	3000 mm	120.600.300
	4000 mm	120.600.400
	5000 mm	120.600.500
	6000 mm	120.600.600
	7000 mm	120.600.700
Profil de guidage sans pattes de scellement pour le sol (inox)	2000 mm	120.607.200
	3000 mm	120.607.300
	4000 mm	120.607.400
	5000 mm	120.607.500
	6000 mm	120.607.600
	7000 mm	120.607.700

Poignée

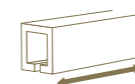
Poignée
139.828



rob
130.000

Ces ferrures en acier conviennent pour des portes dont le poids max. par battant est 55 kg. Elles disposent d'un profil en acier permettant une fixation au mur ou au plafond au moyen de supports. Ces supports sont conçus pour fixer et en même temps porter le profil. Il faut donc toujours utiliser les supports à souder quand le profil doit être soudé. Les supports à vis sont toujours nécessaires à chaque extrémité du profil pour connecter les profils entre eux. Chaque rouleau est équipé de charnières à fixer avec des vis et des boulons, ou à souder. Ces charnières sont toujours réglables en hauteur afin de simplifier le montage. Les rouleaux sont équipés de roulettes porteuses fermées qui n'ont donc pratiquement plus besoin d'être lubrifiées. Toutes les roulettes sont conçues pour pouvoir absorber de légères inclinaisons du profil. Les rouleaux du guide inférieur sont équipés de charnières et ils sont toujours fabriqués en acier trempé. Les panneaux sont reliés entre eux grâce à des charnières supplémentaires, ce qui contribue à la stabilité de l'ensemble.

LONGUEUR DE PROFIL



2 | 3 | 4 | 5 | 6 | 7 M

MONTAGE



POIDS MAX.
PAR BATTANT

MAX.
55
KG

130.000

configurez votre kit 

Chemins de roulement

	Poids max. par battant	Longueur	Référence
Chemin de roulement galvanisé	55 kg	2000 mm	130.000.200
		3000 mm	130.000.300
		4000 mm	130.000.400
		5000 mm	130.000.500
		6000 mm	130.000.600
		7000 mm	130.000.700



Support à souder
131.130.1



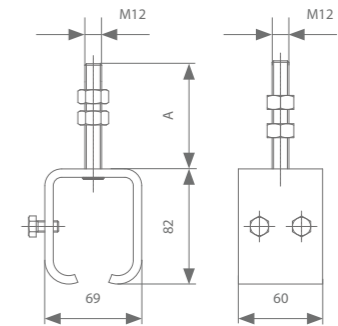
Support à vis à souder
131.290



Support sur tige filetée
131.310



Support à vis sur tige filetée
131.320



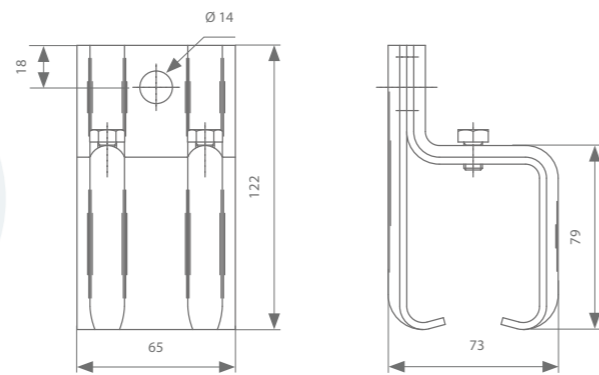
Supports de fixation (nécessaires tous les 500-600 mm)



Support mural
131.110



Support mural à vis
131.120



Support à vis
131.450

	Référence
Support sur tige filetée A: 75 mm	131.310
Support sur tige filetée A: 120 mm	131.310.012
Support sur tige filetée A: 150 mm	131.310.015
Support sur tige filetée A: 200 mm	131.310.020

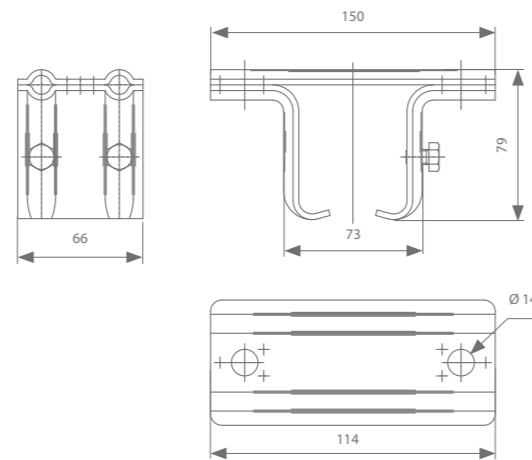
	Référence
Support à vis sur tige filetée A: 75 mm	131.320
Support à vis sur tige filetée A: 120 mm	131.320.012
Support à vis sur tige filetée A: 150 mm	131.320.015
Support à vis sur tige filetée A: 200 mm	131.320.020



Support plafond
131.210



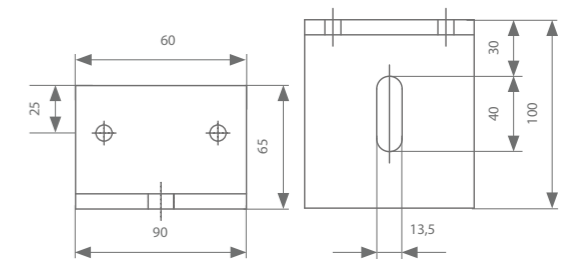
Support plafond à vis
131.220



Si le support sur tige filetée est connecté à la pièce de fixation, le profil peut être fixé au mur

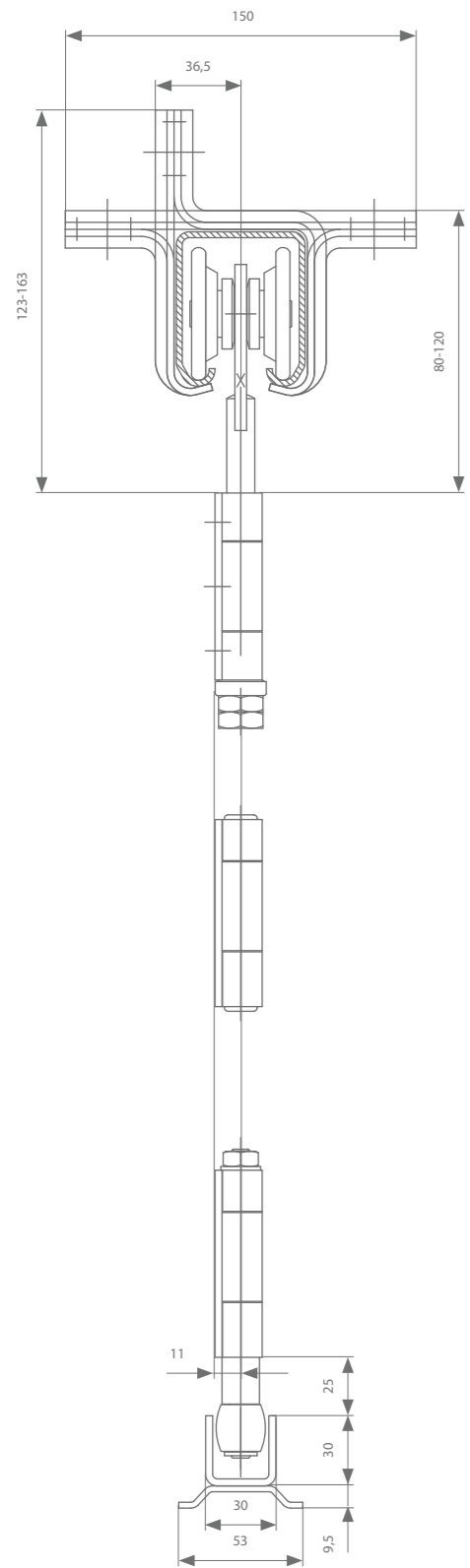


Pièce de fixation
131.910

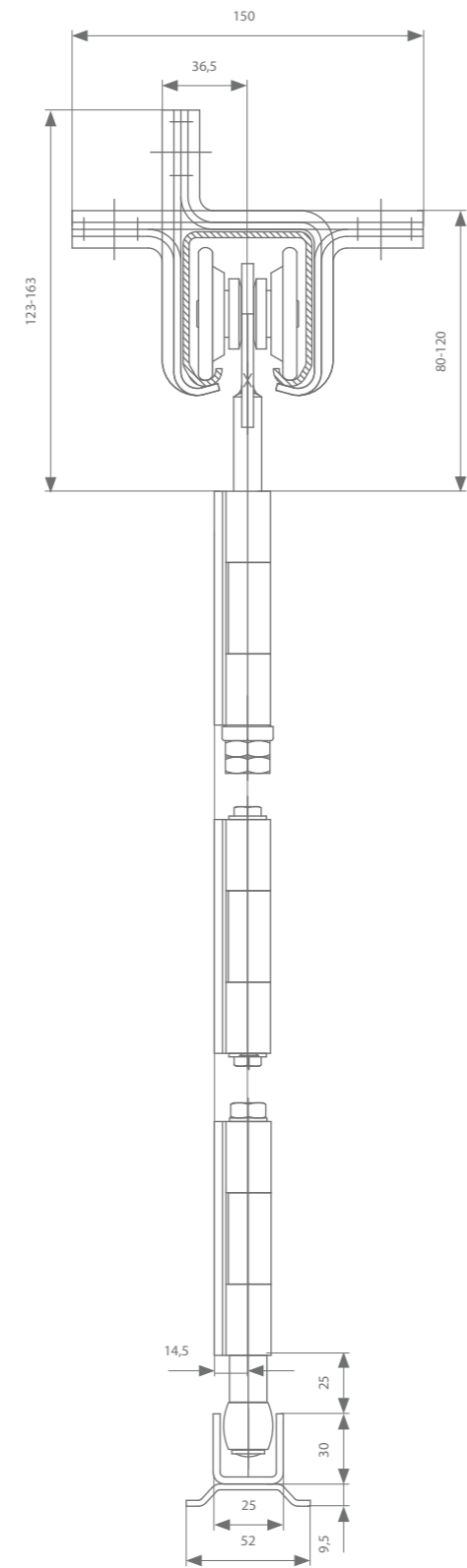


Systeme de roulettes





Bois



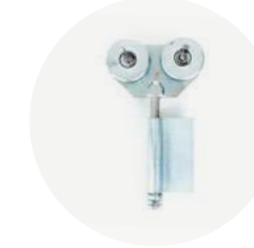


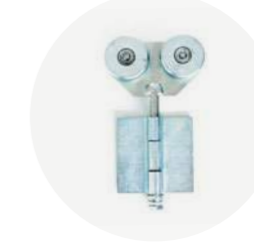




Metal



Pour portes en bois

<p>Roulette double, charniere simple 132.130</p>  <p>127</p>	<p>Roulette simple, charniere simple 132.110</p>  <p>67</p>
<p>Roulette double, charniere simple 132.100</p>  <p>127</p>	
<p>Roulette double, charniere double 132.140</p>  <p>127</p>	<p>Roulette simple, charniere double 132.120</p>  <p>67</p>
<p>Charniere intermediaire 135.110</p> 	
<p>Guide, charniere double 136.120</p> 	<p>Guide, charniere simple 136.110</p> 

Pour portes en metal

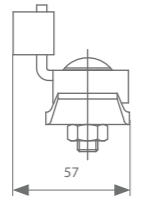
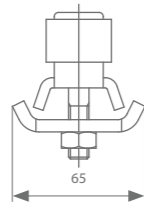
<p>Roulette double, charniere simple 133.130</p>  <p>127</p>	<p>Roulette simple, charniere simple 133.110</p>  <p>67</p>
<p>Roulette double, charniere simple 133.100</p>  <p>127</p>	
<p>Roulette double, charniere double 133.140</p>  <p>127</p>	<p>Roulette simple, charniere double 133.120</p> 
<p>Charniere intermediaire 135.610</p> 	
<p>Guide, charniere double 136.620</p> 	<p>Guide, charniere simple 136.610</p> 



Arrêt



Arrêt
139.610
139.617 (Inox)



Profil de guidage

	Longueur	Référence
Profil de guidage avec pattes de scellement pour le sol (galvanisé)	2000 mm	130.400.200
	3000 mm	130.400.300
	4000 mm	130.400.400
	5000 mm	130.400.500
	6000 mm	130.400.600
	7000 mm	130.400.700
Profil de guidage avec pattes de scellement pour le sol (inox)	2000 mm	130.407.200
	3000 mm	130.407.300
	4000 mm	130.407.400
	5000 mm	130.407.500
	6000 mm	130.407.600
	7000 mm	130.407.700
Profil de guidage sans pattes de scellement pour le sol (galvanisé)	2000 mm	130.600.200
	3000 mm	130.600.300
	4000 mm	130.600.400
	5000 mm	130.600.500
	6000 mm	130.600.600
	7000 mm	130.600.700
Profil de guidage sans pattes de scellement pour le sol (inox)	2000 mm	130.607.200
	3000 mm	130.607.300
	4000 mm	130.607.400
	5000 mm	130.607.500
	6000 mm	130.607.600
	7000 mm	130.607.700

Brosses d'étanchéité

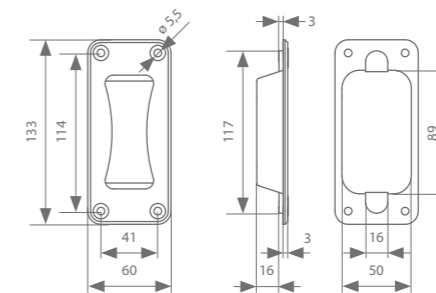


Longueur	Longueur poils	Référence
2000 mm	20 mm	139.830.200
3000 mm	20 mm	139.830.300
3000 mm	20 mm	139.850.300

Poignée



Poignée
139.828

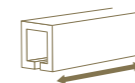




rob
140.000

Ces ferrures en acier conviennent des portes dont le poids max. par battant est 175 kg. Elles disposent d'un profil en acier permettant une fixation au mur ou au plafond au moyen de supports. Ces supports sont conçus pour fixer et en même temps porter le profil. Il faut donc toujours utiliser les supports à souder quand le profil doit être soudé. Les supports à vis sont toujours nécessaires à chaque extrémité du profil pour connecter les profils entre eux. Chaque rouleau est équipé de charnières à fixer avec des vis et des boulons, ou à souder. Ces charnières sont toujours réglables en hauteur afin de simplifier le montage. Les rouleaux sont équipés de roulettes porteuses fermées qui n'ont donc pratiquement plus besoin d'être lubrifiées. Toutes les roulettes sont conçues pour pouvoir absorber de légères inclinaisons du profil. Les rouleaux du guide inférieur sont équipés de charnières, ils sont toujours fabriqués en acier trempé et munis de roulements à aiguilles. Les panneaux sont reliés entre eux grâce à des charnières supplémentaires, ce qui contribue à la stabilité de l'ensemble.

LONGUEUR DE PROFIL



2 | 3 | 4 | 5 | 6 | 7 M

MONTAGE



POIDS MAX.
PAR BATTANT

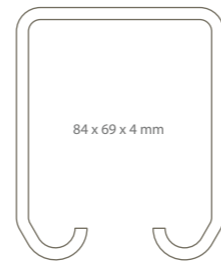
MAX.
175
KG

140.000

configurez votre kit 

Chemins de roulement

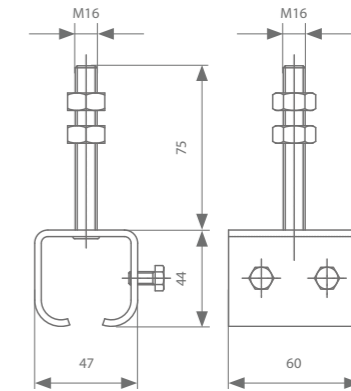
	Poids max. par battant	Longueur	Référence
Chemin de roulement galvanisé	175 kg	2000 mm	140.000.200
		3000 mm	140.000.300
		4000 mm	140.000.400
		5000 mm	140.000.500
		6000 mm	140.000.600
		7000 mm	140.000.700



Support sur tige filetée
141.310



Support à vis sur tige filetée
141.320



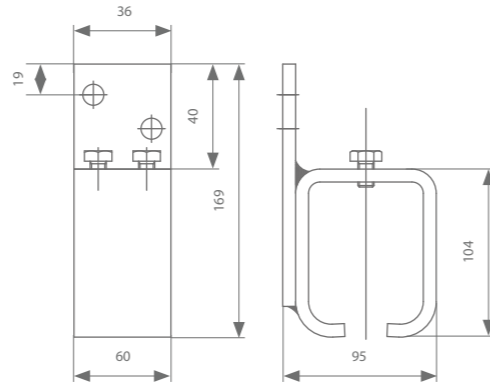
Supports de fixation (nécessaires tous les 500-600 mm)



Support mural (à vis)
141.130



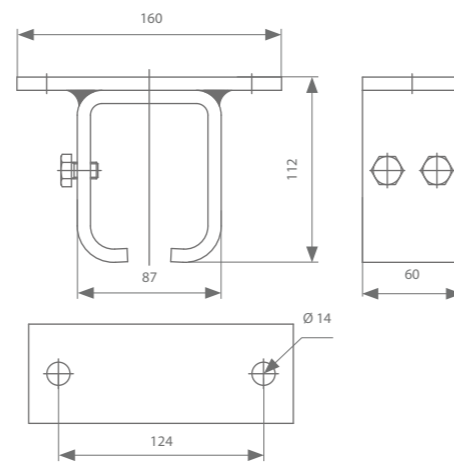
Support mural (à vis)
141.140



Support plafond
141.230



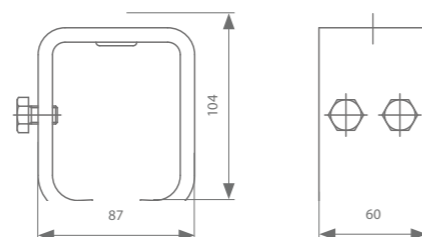
Support plafond à vis
141.240



Support à souder
141.130.1



Support à vis à souder
141.290



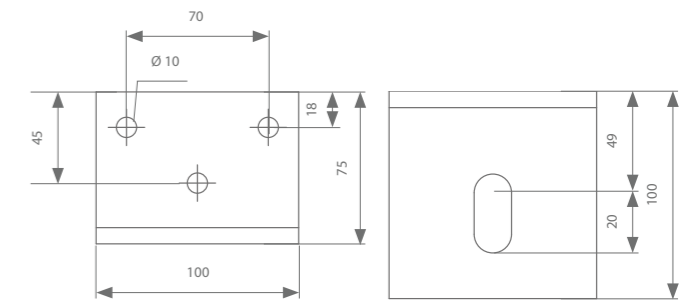
	Référence
Support sur tige filetée A: 75 mm	141.310
Support sur tige filetée A: 120 mm	141.310.012
Support sur tige filetée A: 150 mm	141.310.015
Support sur tige filetée A: 200 mm	141.310.020

	Référence
Support à vis sur tige filetée A: 75 mm	141.320
Support à vis sur tige filetée A: 120 mm	141.320.012
Support à vis sur tige filetée A: 150 mm	141.320.015
Support à vis sur tige filetée A: 200 mm	141.320.020

Si le support sur tige filetée est connecté à la pièce de fixation, le profil peut être fixé au mur



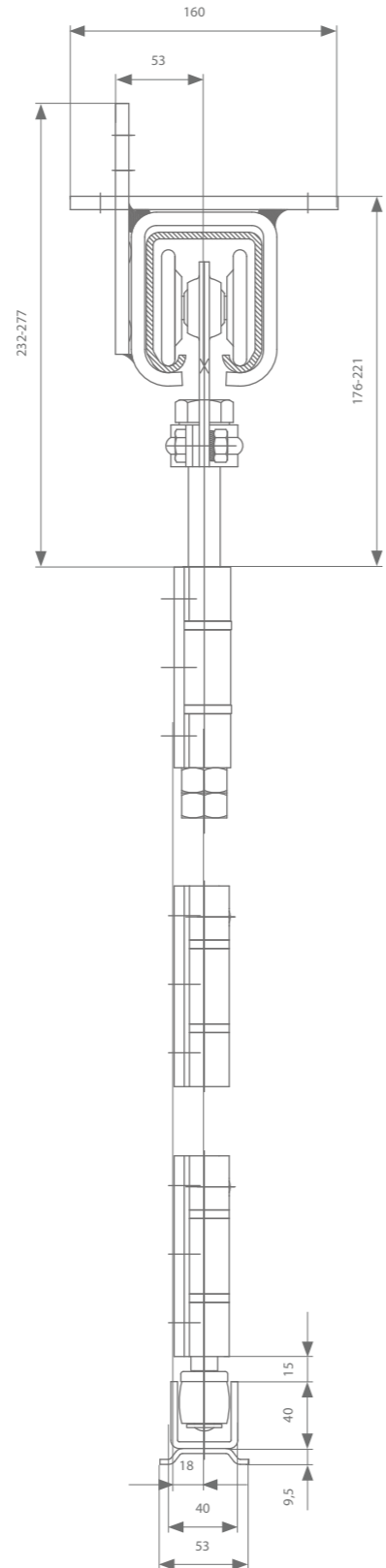
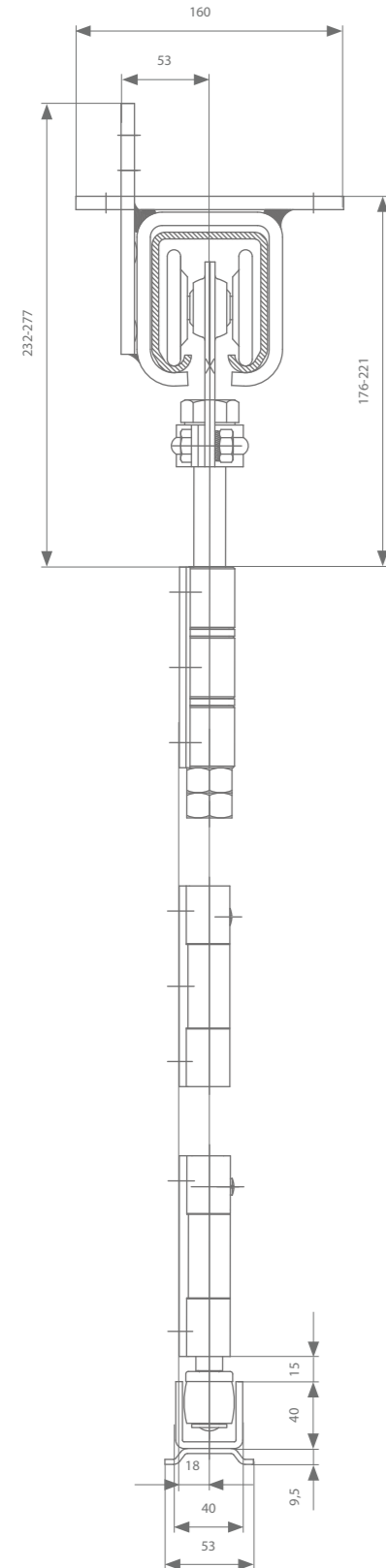
Pièce de fixation
141.910



Système de roulettes

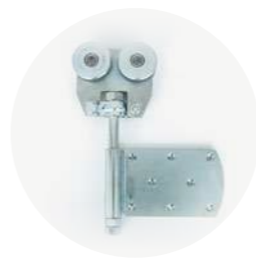



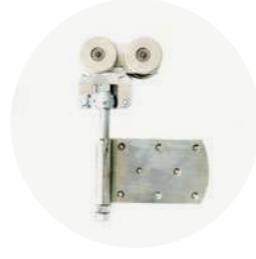
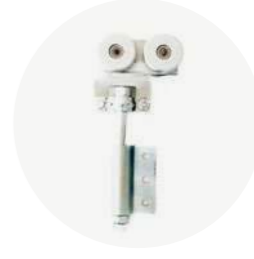
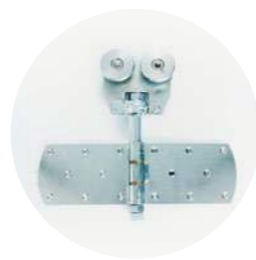
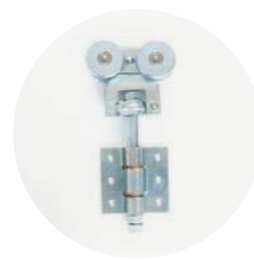







Bois

Métal



Pour portes en bois

Pour portes en métal

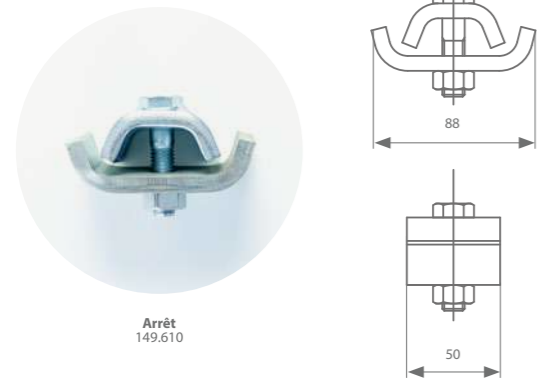
<p>Roulette double, charnière simple 142.130</p>  <p>150</p>	<p>Roulette simple, charnière simple 142.110</p>  <p>99</p>	<p>Roulette double, charnière simple 143.130 143.170 (sans trous)</p>  <p>150</p>	<p>Roulette simple, charnière simple 143.110 143.150 (sans trous)</p>  <p>99</p>
<p>Roulette double, charnière simple 142.100</p>  <p>150</p>		<p>Roulette double, charnière simple 143.100</p>  <p>150</p>	
<p>Roulette double, charnière double 142.140</p>  <p>150</p>		<p>Roulette double, charnière double 143.140 143.180 (sans trous)</p>  <p>150</p>	<p>Roulette simple, charnière double 143.120 143.160 (sans trous)</p>  <p>99</p>
<p>Charnière intermédiaire 135.210</p> 		<p>Charnière intermédiaire 145.610 145.630 (sans trous)</p> 	
<p>Guide, charnière simple 136.230</p> 	<p>Guide, charnière double 136.240</p> 	<p>Guide, charnière simple 146.610 146.630 (sans trous)</p> 	<p>Guide, charnière double 146.620 146.640 (sans trous)</p> 

à combiner avec 130.40.xxx ou 130.60.xxx

à combiner avec 140.40.xxx ou 140.60.xxx



Arrêt



Arrêt
149.610

Brosses d'étanchéité



Longueur	Longueur poils	Référence
2000 mm	20 mm	139.830.200
3000 mm		139.830.300
3000 mm	20 mm	139.850.300

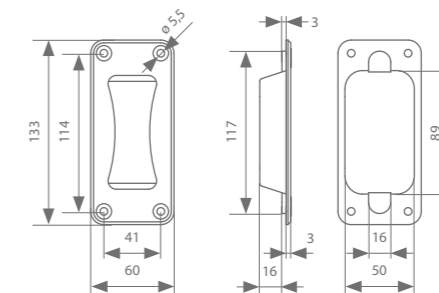
Profil de guidage

	Longueur	Référence		Longueur	Référence
Profil de guidage avec pattes de scellement pour le sol (galvanisé)	2000 mm	130.400.200	Profil de guidage avec pattes de scellement pour le sol (galvanisé)	2000 mm	140.400.200
	3000 mm	130.400.300		3000 mm	140.400.300
	4000 mm	130.400.400		4000 mm	140.400.400
	5000 mm	130.400.500		5000 mm	140.400.500
	6000 mm	130.400.600		6000 mm	140.400.600
	7000 mm	130.400.700		7000 mm	140.400.700
Profil de guidage avec pattes de scellement pour le sol (inox)	2000 mm	130.407.200	Profil de guidage avec pattes de scellement pour le sol (inox)	2000 mm	140.407.200
	3000 mm	130.407.300		3000 mm	140.407.300
	4000 mm	130.407.400		4000 mm	140.407.400
	5000 mm	130.407.500		5000 mm	140.407.500
	6000 mm	130.407.600		6000 mm	140.407.600
	7000 mm	130.407.700		7000 mm	140.407.700
Profil de guidage sans pattes de scellement pour le sol (galvanisé)	2000 mm	130.600.200	Profil de guidage sans pattes de scellement pour le sol (galvanisé)	2000 mm	140.600.200
	3000 mm	130.600.300		3000 mm	140.600.300
	4000 mm	130.600.400		4000 mm	140.600.400
	5000 mm	130.600.500		5000 mm	140.600.500
	6000 mm	130.600.600		6000 mm	140.600.600
	7000 mm	130.600.700		7000 mm	140.600.700
Profil de guidage sans pattes de scellement pour le sol (inox)	2000 mm	130.607.200	Profil de guidage sans pattes de scellement pour le sol (inox)	2000 mm	140.607.200
	3000 mm	130.607.300		3000 mm	140.607.300
	4000 mm	130.607.400		4000 mm	140.607.400
	5000 mm	130.607.500		5000 mm	140.607.500
	6000 mm	130.607.600		6000 mm	140.607.600
	7000 mm	130.607.700		7000 mm	140.607.700

Poignée



Poignée
139.828

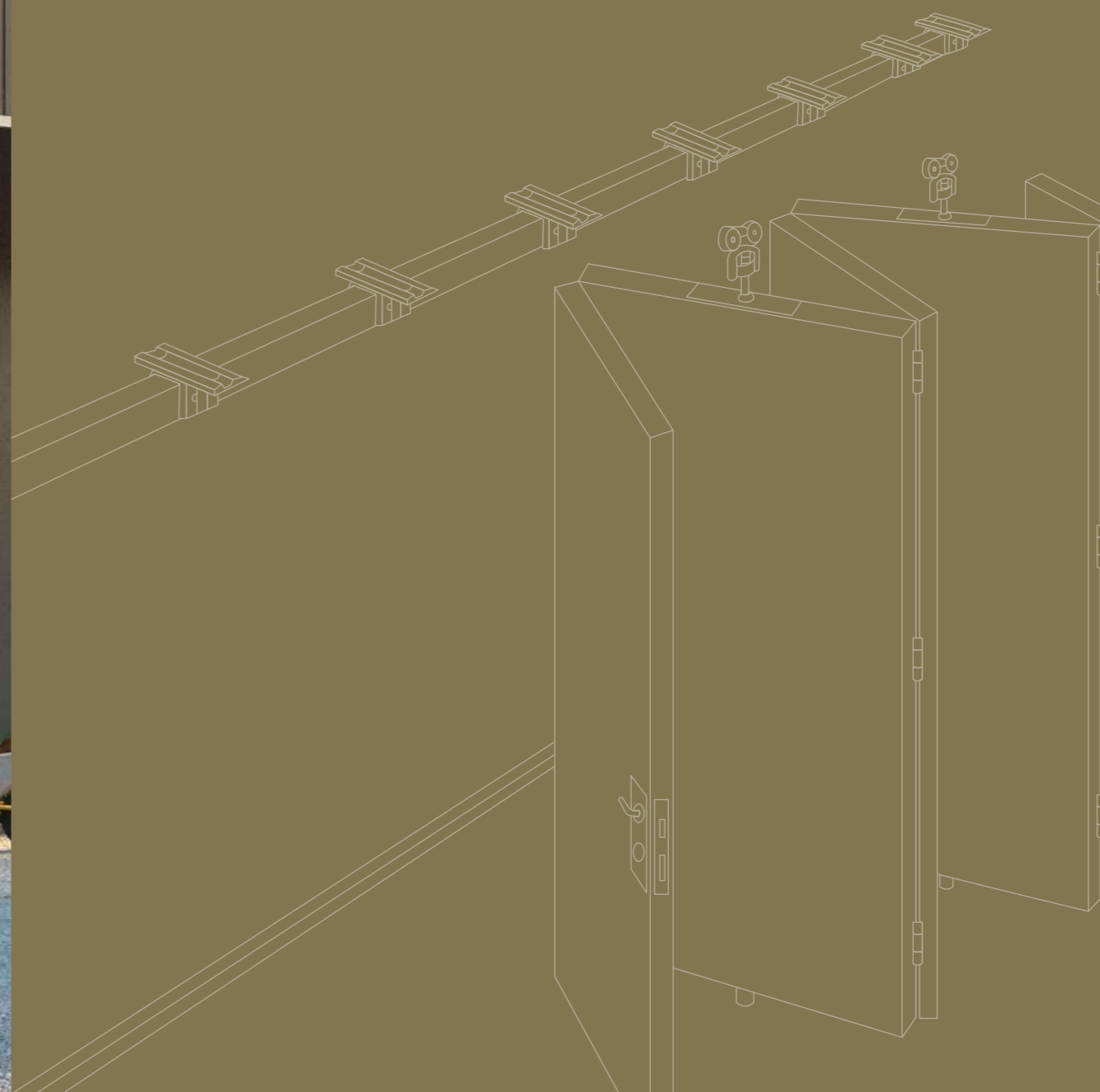




04

PORTES ACCORDÉON

Le système Harmonica divise une porte en plusieurs panneaux qui pèsent jusqu'à 200 kg chacun. Tous les panneaux sont attachés par des charnières et sont suspendus au milieu dans le profil de roulement et guidés en bas dans un profil inférieur. Le côté est doté d'un demi-panneau qui est rattaché au mur. Tous les panneaux peuvent être repliés ensemble. Idéal pour les grandes portes sans devoir disposer de beaucoup de place pour ranger la porte ouvert.

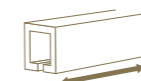




rob 120.000

Ces ferrures en acier conviennent pour des portes jusqu'à 35 kg. Elles disposent d'un profil en acier permettant une fixation au mur ou au plafond au moyen de supports. Ces supports sont conçus pour fixer et en même temps porter le profil. Il faut donc toujours utiliser les supports à souder quand le profil doit être soudé. Les supports de connexion sont toujours nécessaires à chaque extrémité du profil pour connecter les profils entre eux. La porte est toujours rattachée au moyen de 2 rouleaux facilement réglables en hauteur. Les rouleaux sont équipés de roulettes porteuses fermées qui n'ont donc pratiquement plus besoin d'être lubrifiées. Toutes les roulettes sont conçues pour pouvoir absorber de légères inclinaisons du profil. Les rouleaux du guide inférieur sont toujours fabriqués en acier trempé.

LONGUEUR DE PROFIL



2 | 3 | 4 | 5 | 6 | 7 M

MONTAGE

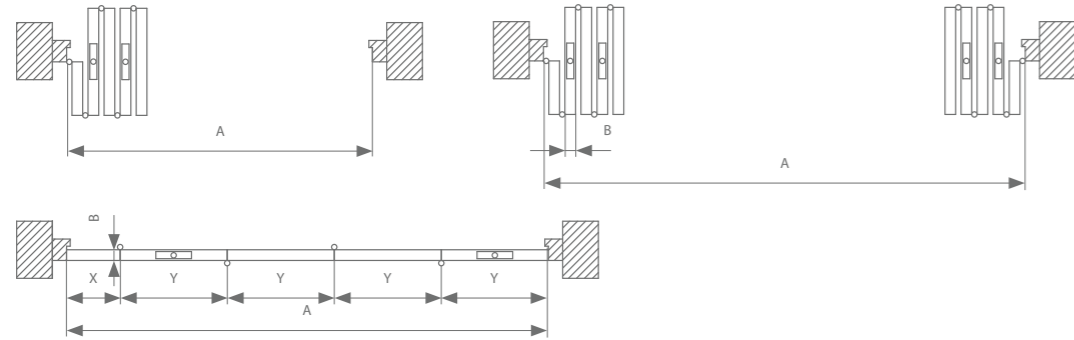


POIDS DE PORTE



120.000

configurez votre kit



Légende

A = OUVERTURE DE PORTE TOTALE (ENTRE LES MONTANTS)
 B = ÉPAISSEUR DE PORTE + Ø BOUTON DE CHARNIÈRE
 C = NOMBRE DE BATTANTS COMPLETS
 D = NOMBRE DE DEMI-BATTANTS
 X = LARGEUR DU DEMI-BATTANT
 Y = LARGEUR DU BATTANT COMPLET

Exemple

A = OUVERTURE DE PORTE TOTALE: 3,5
 B = ÉPAISSEUR DE PORTE: 50 MM
 Ø BOUTON DE CHARNIÈRE: 15 MM
 C = 4 BATTANTS COMPLETS
 D = 1 DEMI-BATTANT

Largeur du demi-battant

$$X = \frac{A - (C \times B)}{(2 \times C) + D} = \frac{3500 - (4 \times 65)}{(2 \times 4) + 1} = 360 \text{ mm}$$

Largeur du battant complet

$$Y = (2 \times X) + B = (2 \times 360) + 65 = 785 \text{ mm}$$

Chemins de roulement

	Poids max. de porte	Longueur	Référence
Chemin de roulement galvanisé	35 kg	2000 mm	120.000.200
		3000 mm	120.000.300
		4000 mm	120.000.400
		5000 mm	120.000.500
		6000 mm	120.000.600
		7000 mm	120.000.700



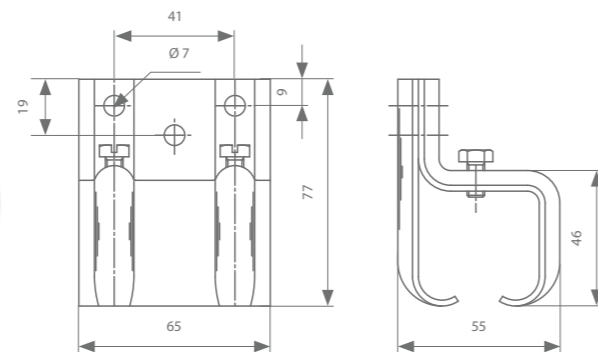
Supports de fixation (nécessaires tous les 500-600 mm)



Support mural 121.110



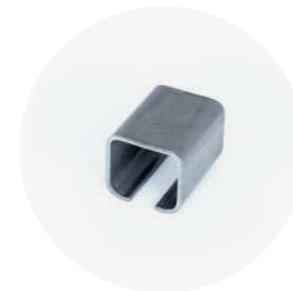
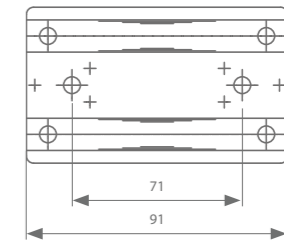
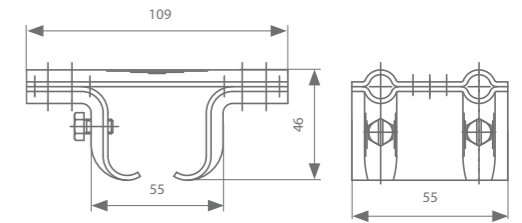
Support mural à vis 121.120



Support plafond 121.210



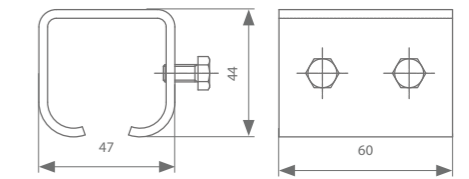
Support plafond à vis 121.220



Support à souder 121.130.1



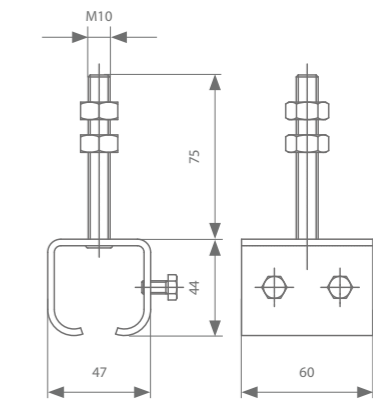
Support à vis à souder 121.290



Support sur tige filetée 121.310



Support à vis sur tige filetée 121.320



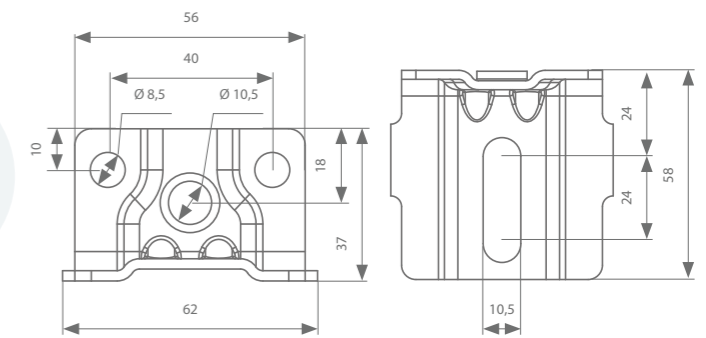
	Référence
Support sur tige filetée A: 75 mm	121.310
Support sur tige filetée A: 120 mm	121.310.012
Support sur tige filetée A: 150 mm	121.310.015
Support sur tige filetée A: 200 mm	121.310.020

	Référence
Support à vis sur tige filetée A: 75 mm	121.320
Support à vis sur tige filetée A: 120 mm	121.320.012
Support à vis sur tige filetée A: 150 mm	121.320.015
Support à vis sur tige filetée A: 200 mm	121.320.020

Si le support sur tige filetée est connecté à la pièce de fixation, le profil peut être fixé au mur




Pièce de fixation 121.910 121.917 (inox)




Roulettes avec pièces de fixation - Option 2

Roulette à boulon mobile




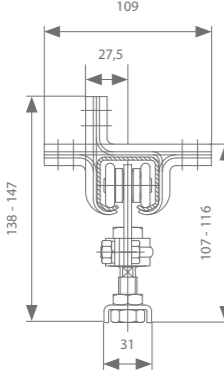
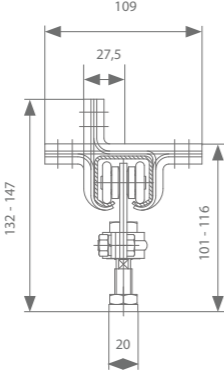
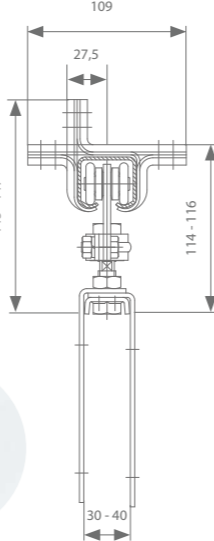
	Poids max. de porte	Référence
 <p>Galvanisée avec disques de roue en acier</p>	35 kg	124.260

Roulettes avec pièces de fixation - Option 3




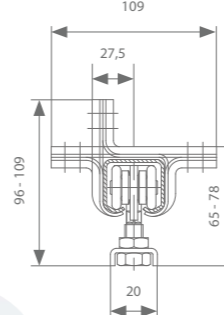
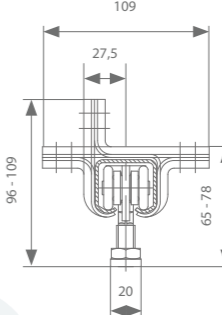
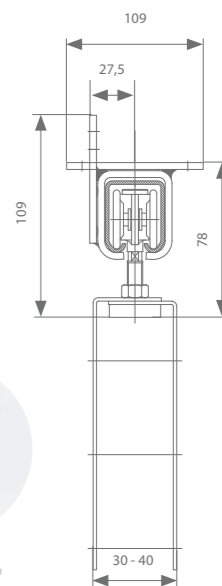
Roulette à encombrement réduit

	Poids max. de porte	Référence
 <p>Galvanisée avec disques de roue en acier</p>	35 kg	124.250

Pièce de fixation

 <p>150</p>	 <p>100</p>	 <p>150</p>
 <p>109 27,5 138 - 147 107 - 116 31</p>	 <p>109 27,5 132 - 147 101 - 116 20</p>	 <p>109 27,5 145 - 147 114 - 116 30 - 40</p>
Pièce de fixation	Pièce de fixation	Pièce de fixation
Galvanisé	Galvanisé	Galvanisé
Référence	Référence	Référence
127.110	127.610	127.320

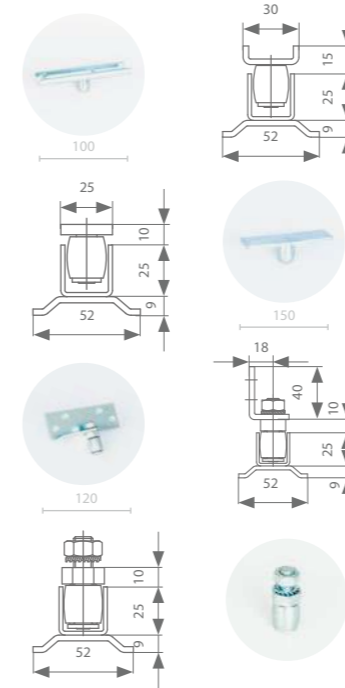
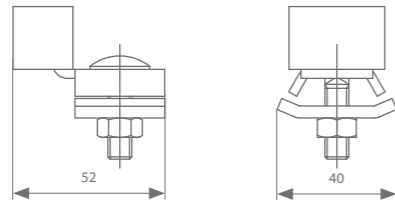
Pièce de fixation

 <p>150</p>	 <p>100</p>	 <p>150</p>
 <p>109 27,5 96 - 109 65 - 78 20</p>	 <p>109 27,5 96 - 109 65 - 78 20</p>	 <p>109 27,5 109 78 30 - 40</p>
Pièce de fixation	Pièce de fixation	Pièce de fixation
Galvanisé	Galvanisé	Galvanisé
Référence	Référence	Référence
127.110	127.610	127.320

Arrêt



Arrêt
129.610



	Matériau	Référence
Guide sur plaque	galvanisé	128.110
Guide sur plaque à souder	galvanisé	128.610
	inox	128.617
Guide sur fer L	galvanisé	128.410
	inox	128.417
Guide sur tige fileté	galvanisé	128.710
	inox	128.717

Guidage

	Longueur	Référence
Profil de guidage avec pattes de scellement pour le sol (galvanisé)	2000 mm	120.400.200
	3000 mm	120.400.300
	4000 mm	120.400.400
	5000 mm	120.400.500
	6000 mm	120.400.600
	7000 mm	120.400.700
Profil de guidage avec pattes de scellement pour le sol (inox)	2000 mm	120.407.200
	3000 mm	120.407.300
	4000 mm	120.407.400
	5000 mm	120.407.500
	6000 mm	120.407.600
	7000 mm	120.407.700
Profil de guidage sans pattes de scellement pour le sol (galvanisé)	2000 mm	120.600.200
	3000 mm	120.600.300
	4000 mm	120.600.400
	5000 mm	120.600.500
	6000 mm	120.600.600
	7000 mm	120.600.700
Profil de guidage sans pattes de scellement pour le sol (inox)	2000 mm	120.607.200
	3000 mm	120.607.300
	4000 mm	120.607.400
	5000 mm	120.607.500
	6000 mm	120.607.600
	7000 mm	120.607.700

Brosses d'étanchéité

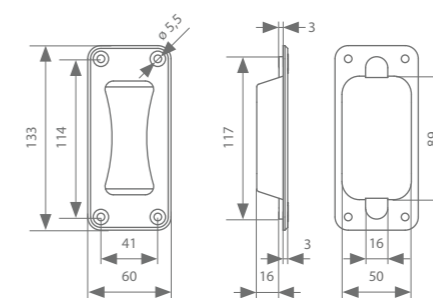


Longueur	Longueur poils	Référence
2000 mm	20 mm	139.830.200
3000 mm		139.830.300
3000 mm	20 mm	139.850.300

Poignée



Poignée
139.828

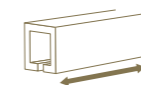




rob 130.000

Ces ferrures en acier conviennent pour des portes jusqu'à 75 kg. Elles disposent d'un profil en acier permettant une fixation au mur ou au plafond au moyen de supports. Ces supports sont conçus pour fixer et en même temps porter le profil. Il faut donc toujours utiliser les supports à souder quand le profil doit être soudé. Les supports de connexion sont toujours nécessaires à chaque extrémité du profil pour connecter les profils entre eux. La porte est toujours rattachée au moyen de 2 rouleaux facilement réglables en hauteur. Les rouleaux sont équipés de roulettes porteuses fermées qui n'ont donc pratiquement plus besoin d'être lubrifiées. Toutes les roulettes sont conçues pour pouvoir absorber de légères inclinaisons du profil. Les rouleaux du guide inférieur sont toujours fabriqués en acier trempé.

LONGUEUR DE PROFIL



2 | 3 | 4 | 5 | 6 | 7 M

MONTAGE

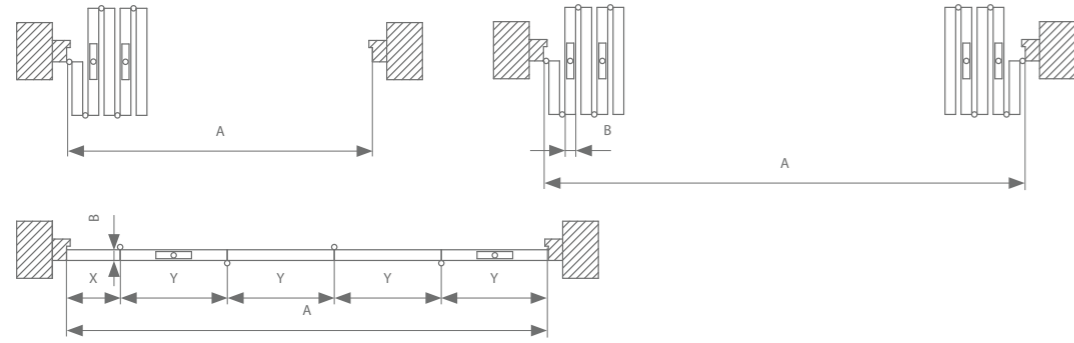


POIDS DE PORTE



130.000

configurez votre kit 



Légende

A = OUVERTURE DE PORTE TOTALE (ENTRE LES MONTANTS)
 B = ÉPAISSEUR DE PORTE + Ø BOUTON DE CHARNIÈRE
 C = NOMBRE DE BATTANTS COMPLETS
 D = NOMBRE DE DEMI-BATTANTS
 X = LARGEUR DU DEMI-BATTANT
 Y = LARGEUR DU BATTANT COMPLET

Exemple

A = OUVERTURE DE PORTE TOTALE: 3,5
 B = ÉPAISSEUR DE PORTE: 50 MM
 Ø BOUTON DE CHARNIÈRE: 15 MM
 C = 4 BATTANTS COMPLETS
 D = 1 DEMI-BATTANT

Largeur du demi-battant

$$X = \frac{A - (C \times B)}{(2 \times C) + D} = \frac{3500 - (4 \times 65)}{(2 \times 4) + 1} = 360 \text{ MM}$$

Largeur du battant complet

$$Y = (2 \times X) + B = (2 \times 360) + 65 = 785 \text{ MM}$$

Chemins de roulement

	Poids max. de porte	Longueur	Référence
Chemin de roulement galvanisé	75 kg	2000 mm	130.000.200
		3000 mm	130.000.300
		4000 mm	130.000.400
		5000 mm	130.000.500
		6000 mm	130.000.600
		7000 mm	130.000.700



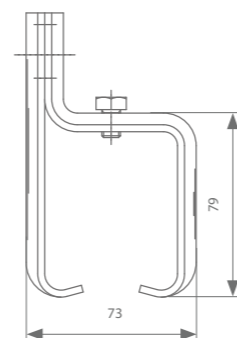
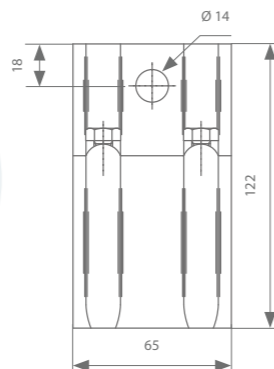
Supports de fixation (nécessaires tous les 500-600 mm)



Support mural
131.110
131.117 (inox)



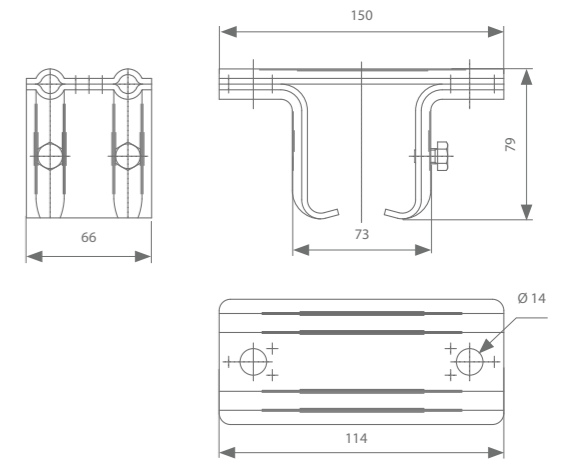
Support mural à vis
131.120
131.127 (inox)



Support plafond
131.210
131.217 (inox)



Support plafond à vis
131.220
131.227 (inox)



Support à souder
131.130.1
131.137.1 (inox)



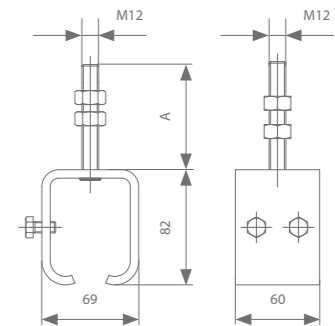
Support à souder à vis
131.290
131.297 (inox)



Support sur tige filetée
131.310
131.317 (inox)



Support à vis sur tige filetée
131.320
131.327 (inox)



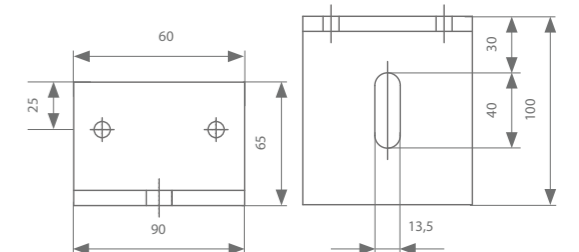
Support à vis
131.450

	Référence
Support sur tige filetée A: 75 mm	131.310
Support sur tige filetée A: 120 mm	131.310.012
Support sur tige filetée A: 150 mm	131.310.015
Support sur tige filetée A: 200 mm	131.310.020
Support à vis sur tige filetée A: 75 mm	131.320
Support à vis sur tige filetée A: 120 mm	131.320.012
Support à vis sur tige filetée A: 150 mm	131.320.015
Support à vis sur tige filetée A: 200 mm	131.320.020

Si le support sur tige filetée est connecté à la pièce de fixation, le profil peut être fixé au mur.

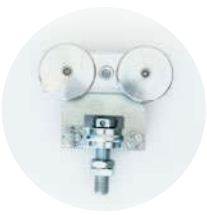


Pièce de fixation
131.910
131.917 (inox)




Roulettes avec pièces de fixation - Option 1

Roulette à boulon mobile

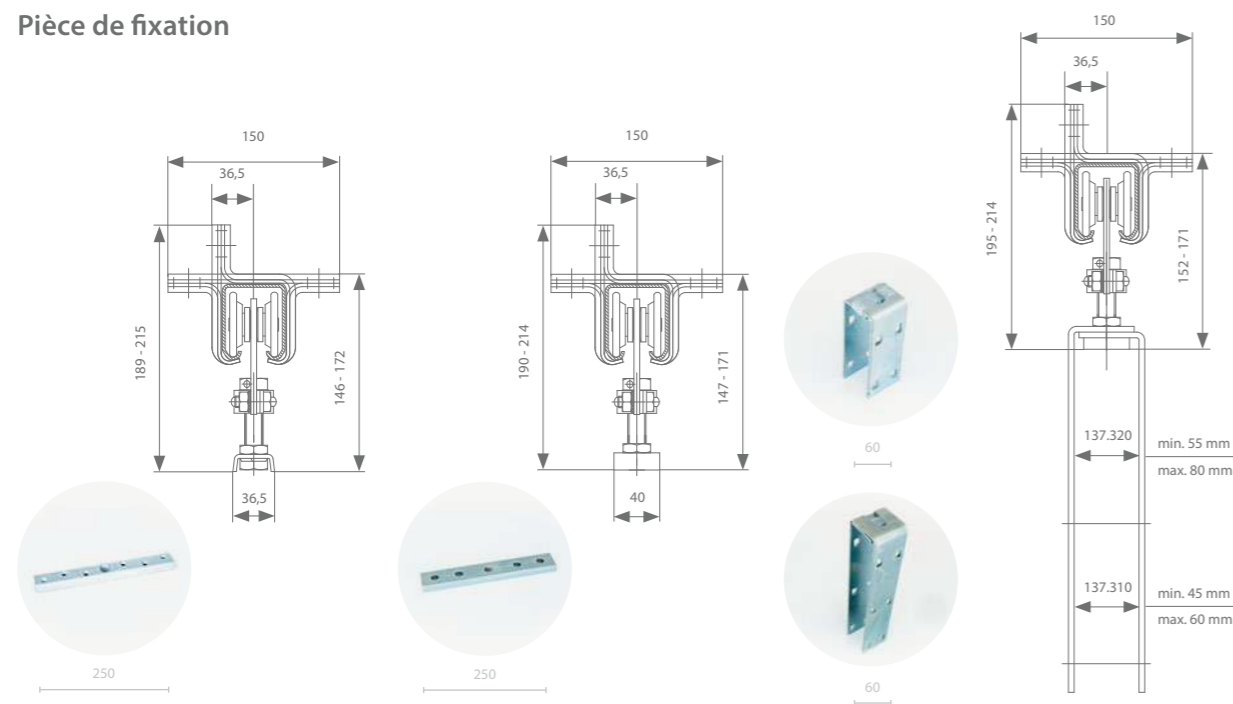
	Poids max. de porte	Référence
 135	Galvanisée avec disques de roue en acier 75 kg	134.240

Roulettes avec pièces de fixation - Option 2

Roulette à encombrement réduit

	Poids max. de porte	Référence
 140	Galvanisée avec disques de roue en acier 75 kg	134.250

Pièce de fixation

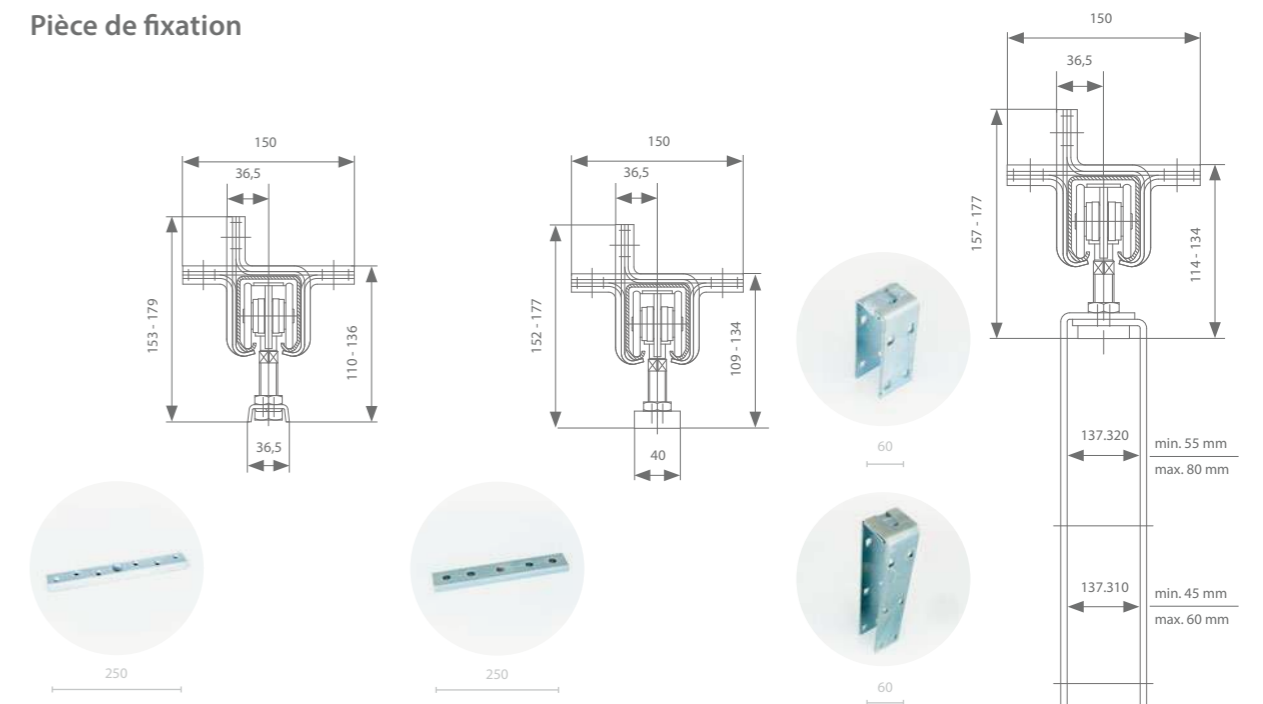


Pièce de fixation	Référence
Galvanisé	137.110

Pièce de fixation	Référence
Galvanisé	137.610

Pièce de fixation	Longueur	Référence
Galvanisé	160 mm	137.310
	320 mm	137.320

Pièce de fixation

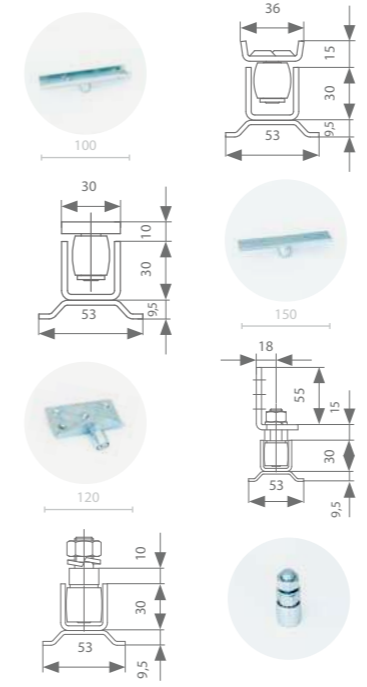
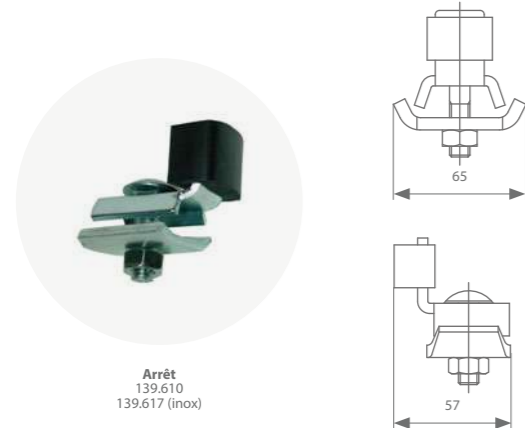


Pièce de fixation	Référence
Galvanisé	137.110

Pièce de fixation	Référence
Galvanisé	137.610

Pièce de fixation	Longueur	Référence
Galvanisé	160 mm	137.310
	320 mm	137.320

Arrêt

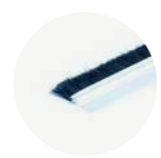
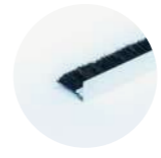


	Matériau	Référence
Guide sur plaque	galvanisé	138.110
Guide sur plaque à souder	galvanisé	138.610
	inox	138.617
Guide sur fer L	galvanisé	138.410
	inox	138.417
Guide sur tige fileté	galvanisé	138.710
	inox	138.717

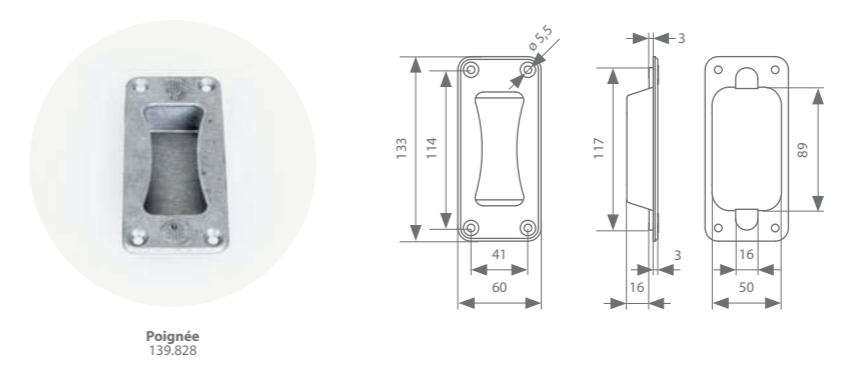
Profil de guidage

	Longueur	Référence
Profil de guidage avec pattes de scellement pour le sol (galvanisé)	2000 mm	130.400.200
	3000 mm	130.400.300
	4000 mm	130.400.400
	5000 mm	130.400.500
	6000 mm	130.400.600
	7000 mm	130.400.700
Profil de guidage avec pattes de scellement pour le sol (inox)	2000 mm	130.407.200
	3000 mm	130.407.300
	4000 mm	130.407.400
	5000 mm	130.407.500
	6000 mm	130.407.600
	7000 mm	130.407.700
Profil de guidage sans pattes de scellement pour le sol (galvanisé)	2000 mm	130.600.200
	3000 mm	130.600.300
	4000 mm	130.600.400
	5000 mm	130.600.500
	6000 mm	130.600.600
	7000 mm	130.600.700
Profil de guidage sans pattes de scellement pour le sol (inox)	2000 mm	130.607.200
	3000 mm	130.607.300
	4000 mm	130.607.400
	5000 mm	130.607.500
	6000 mm	130.607.600
	7000 mm	130.607.700

Brosses d'étanchéité

	Longueur	Longueur poils	Référence
	2000 mm	20 mm	139.830.200
	3000 mm	20 mm	139.830.300
	3000 mm	20 mm	139.850.300

Poignée

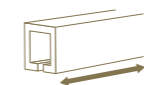




rob 140.000

Ces ferrures en acier conviennent pour des portes jusqu'à 200 kg. Elles disposent d'un profil en acier permettant une fixation au mur ou au plafond au moyen de supports. Ces supports sont conçus pour fixer et en même temps porter le profil. Il faut donc toujours utiliser les supports à souder quand le profil doit être soudé. Les supports de connexion sont toujours nécessaires à chaque extrémité du profil pour connecter les profils entre eux. La porte est toujours rattachée au moyen de 2 rouleaux facilement réglables en hauteur. Les rouleaux sont équipés de roulettes porteuses fermées qui n'ont donc pratiquement plus besoin d'être lubrifiées. Toutes les roulettes sont conçues pour pouvoir absorber de légères inclinaisons du profil. Les rouleaux du guide inférieur sont toujours fabriqués en acier trempé et munis de roulements à aiguilles.

LONGUEUR DE PROFIL



2 | 3 | 4 | 5 | 6 | 7 M

MONTAGE

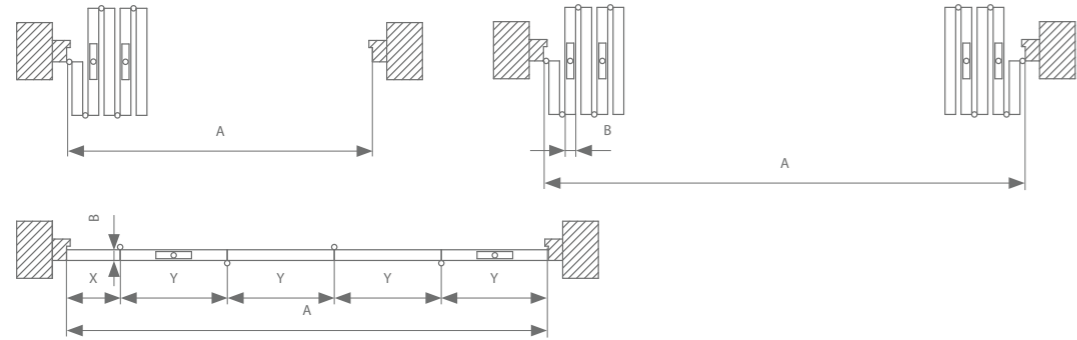


POIDS DE PORTE



140.000

configurez votre kit 



Légende

A = OUVERTURE DE PORTE TOTALE (ENTRE LES MONTANTS)
 B = ÉPAISSEUR DE PORTE + Ø BOUTON DE CHARNIÈRE
 C = NOMBRE DE BATTANTS COMPLETS
 D = NOMBRE DE DEMI-BATTANTS
 X = LARGEUR DU DEMI-BATTANT
 Y = LARGEUR DU BATTANT COMPLET

Exemple

A = OUVERTURE DE PORTE TOTALE: 3,5
 B = ÉPAISSEUR DE PORTE: 50 MM
 Ø BOUTON DE CHARNIÈRE: 15 MM
 C = 4 BATTANTS COMPLETS
 D = 1 DEMI-BATTANT

Largeur du demi-battant

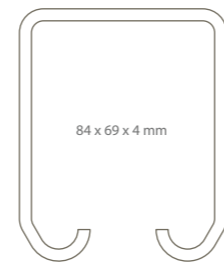
$$X = \frac{A - (C \times B)}{(2 \times C) + D} = \frac{3500 - (4 \times 65)}{(2 \times 4) + 1} = 360 \text{ mm}$$

Largeur du battant complet

$$Y = (2 \times X) + B = (2 \times 360) + 65 = 785 \text{ mm}$$

Chemins de roulement

	Poids max. de porte	Longueur	Référence
Chemin de roulement galvanisé	200 kg	2000 mm	140.000.200
		3000 mm	140.000.300
		4000 mm	140.000.400
		5000 mm	140.000.500
		6000 mm	140.000.600
		7000 mm	140.000.700



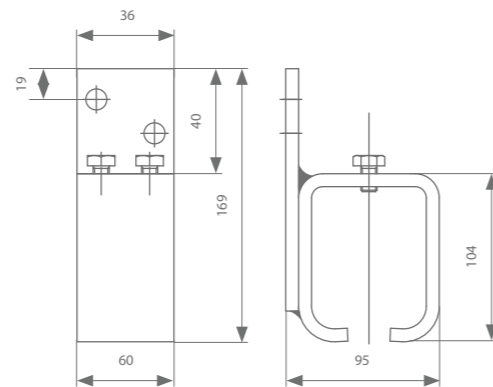
Supports de fixation (nécessaires tous les 500-600 mm)



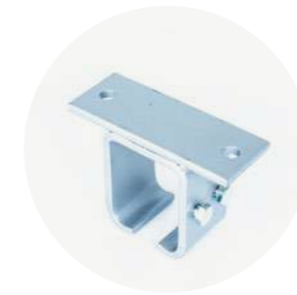
Support mural (à vis)
141.130



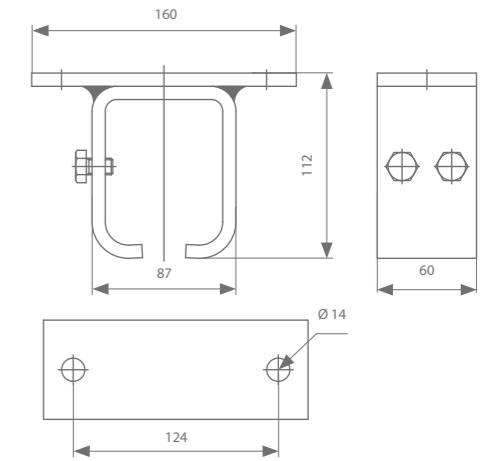
Support mural (à vis)
141.140



Support plafond
141.230



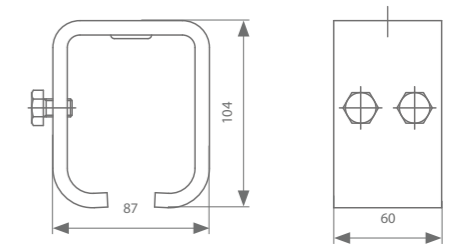
Support plafond à vis
141.240



Support à souder
141.130.1



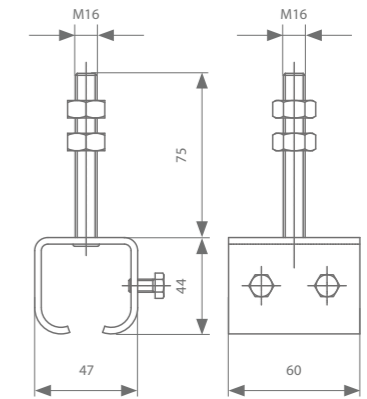
Support à souder à vis
141.290



Support sur tige filetée
141.310



Support à vis sur tige filetée
141.320



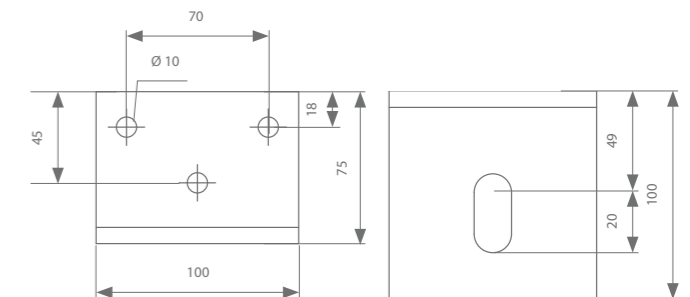
	Référence
Support sur tige filetée A: 75 mm	141.310
Support sur tige filetée A: 120 mm	141.310.012
Support sur tige filetée A: 150 mm	141.310.015
Support sur tige filetée A: 200 mm	141.310.020

	Référence
Support à vis sur tige filetée A: 75 mm	141.320
Support à vis sur tige filetée A: 120 mm	141.320.012
Support à vis sur tige filetée A: 150 mm	141.320.015
Support à vis sur tige filetée A: 200 mm	141.320.020

Si le support sur tige filetée est connecté à la pièce de fixation, le profil peut être fixé au mur



Pièce de fixation
141.910



Roulettes avec pièces de fixation - Option 1

Roulette à boulon mobile



Roulette double à boulon mobile		
Galvanisée avec disques de roue en acier	200 kg	144.240

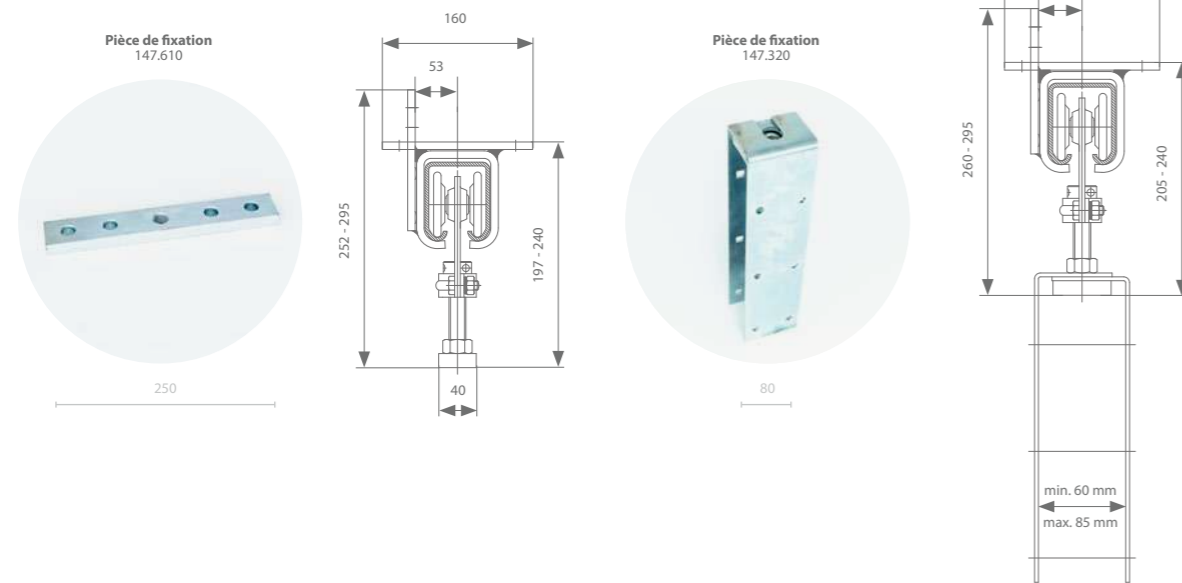
Roulettes avec pièces de fixation - Option 2

Roulette à encombrement réduit

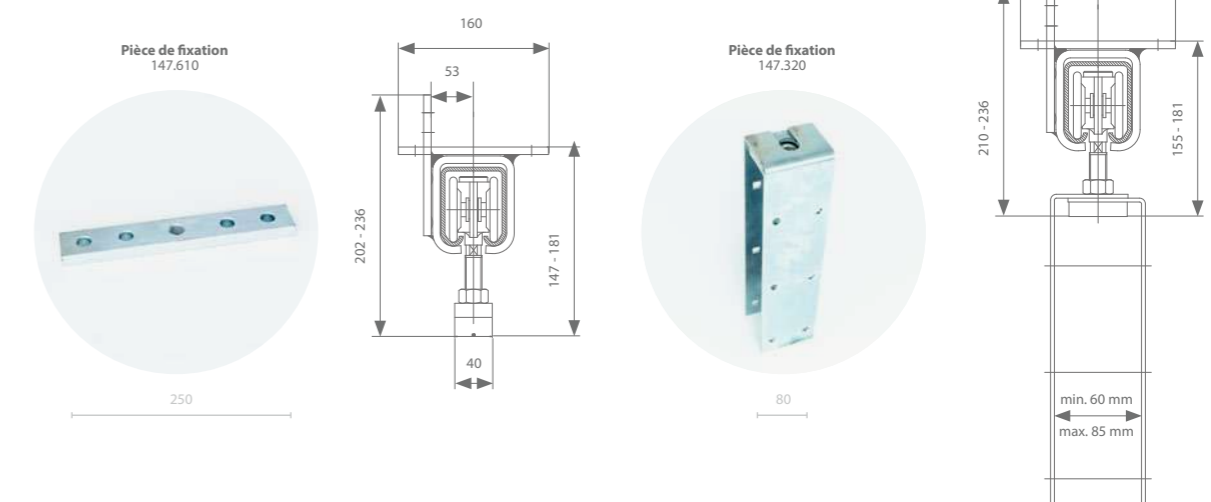


Roulette simple à boulon fixe	Poids max. de porte	Référence
Galvanisée avec disques de roue en acier	200 kg	144.250

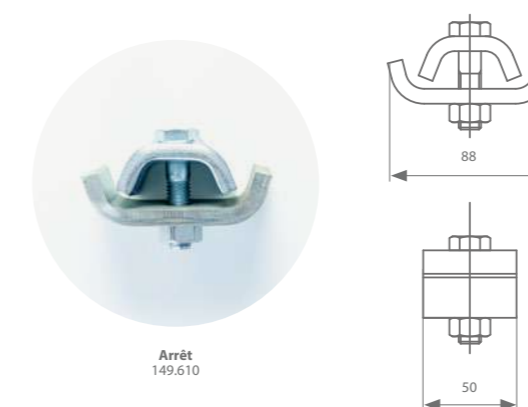
Pièce de fixation



Pièce de fixation



Arrêt





Profil de guidage

	Longueur	Référence
Profil de guidage avec pattes de scellement pour le sol (galvanisé)	2000 mm	140.400.200
	3000 mm	140.400.300
	4000 mm	140.400.400
	5000 mm	140.400.500
	6000 mm	140.400.600
	7000 mm	140.400.700
Profil de guidage avec pattes de scellement pour le sol (inox)	2000 mm	140.407.200
	3000 mm	140.407.300
	4000 mm	140.407.400
	5000 mm	140.407.500
	6000 mm	140.407.600
	7000 mm	140.407.700
Profil de guidage sans pattes de scellement pour le sol (galvanisé)	2000 mm	140.600.200
	3000 mm	140.600.300
	4000 mm	140.600.400
	5000 mm	140.600.500
	6000 mm	140.600.600
	7000 mm	140.600.700
Profil de guidage sans pattes de scellement pour le sol (inox)	2000 mm	140.607.200
	3000 mm	140.607.300
	4000 mm	140.607.400
	5000 mm	140.607.500
	6000 mm	140.607.600
	7000 mm	140.607.700

	Matériau	Référence
	galvanisé	148.610
	galvanisé	148.410
	galvanisé	148.710

Brosses d'étanchéité

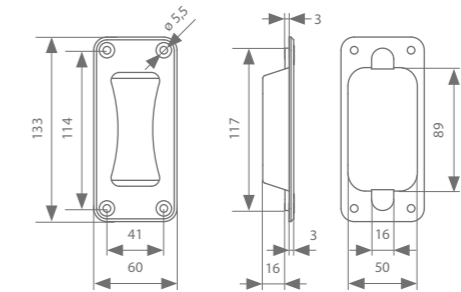


Longueur	Longueur poils	Référence
2000 mm	20 mm	139.830.200
3000 mm		139.830.300
3000 mm	20 mm	139.850.300

Poignée



Poignée
139.828

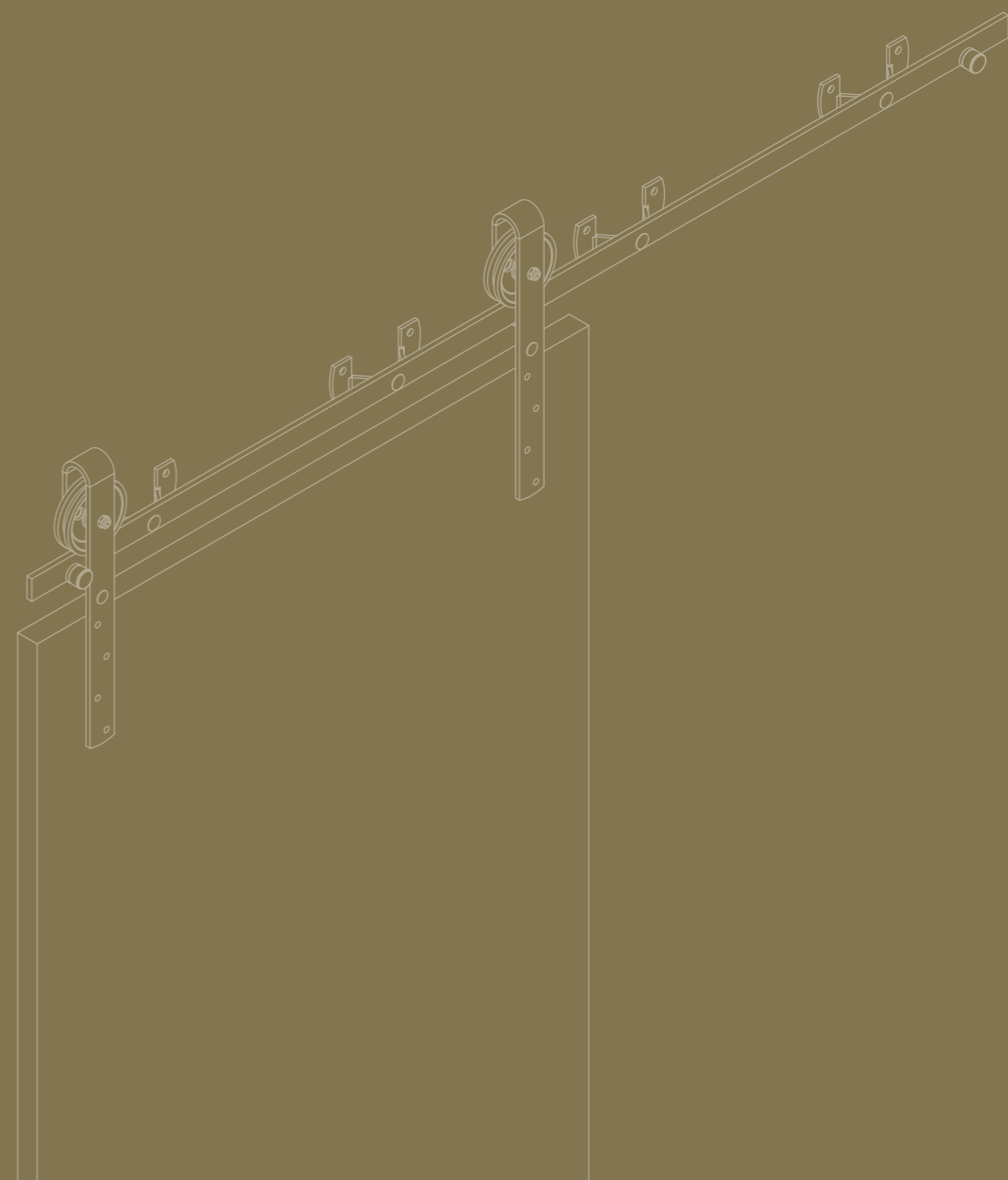




05

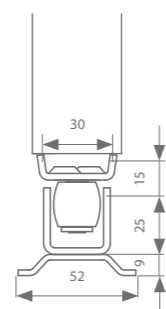
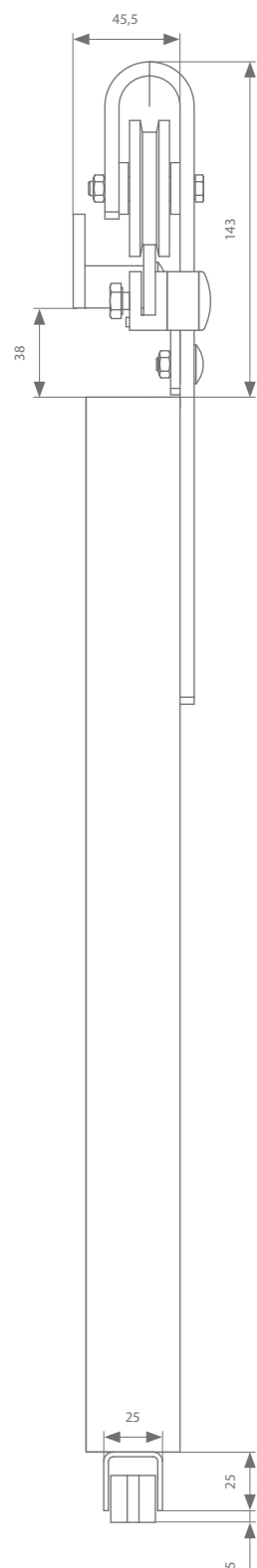
ROULETTES SUR CHAPE

Grâce à une roulette sur chape, les portes jusqu'à 350 kg deviennent l'élément marquant de votre façade. Une roulette massive et robuste combinée à un système antichute intégré confère une touche contemporaine et vintage au système. Chaque roulette est montée sur une latte avec des supports muraux.



roulettes sur chape
poids de porte max. 60 kg

Dessin technique



Guidage au sol - option 1

Guidage au sol - option 2

Chemin de roulement avec supports muraux

	Largeur de porte max.	Longueur	Nombre de supports muraux à commander	Référence
Chemin de roulement structure peinture poudrage noir RAL 9005	750 mm	1500 mm	3	470.005.150.102
	1000 mm	2000 mm	4	470.005.200.102
	1250 mm	2500 mm	5	470.005.250.102
	1500 mm	3000 mm	6	470.005.300.102
	2000 mm	4000 mm	8	470.005.400.102
	3000 mm	6000 mm	12	470.005.600.102
Support mural avec boulons structure peinture poudrage noir RAL 9005				476.512.9
Support mural Galvanisé				476.510

Roulettes sur chape avec arrêts

	Référence
Roulette sur chape - structure peinture poudrage noir RAL 9005	(2x) 473.062
Roulette sur chape galvanisé	(2x) 473.060
Arrêt - structure peinture poudrage noir RAL 9005	(2x) 479.005.02

Guidage au sol - Option 1

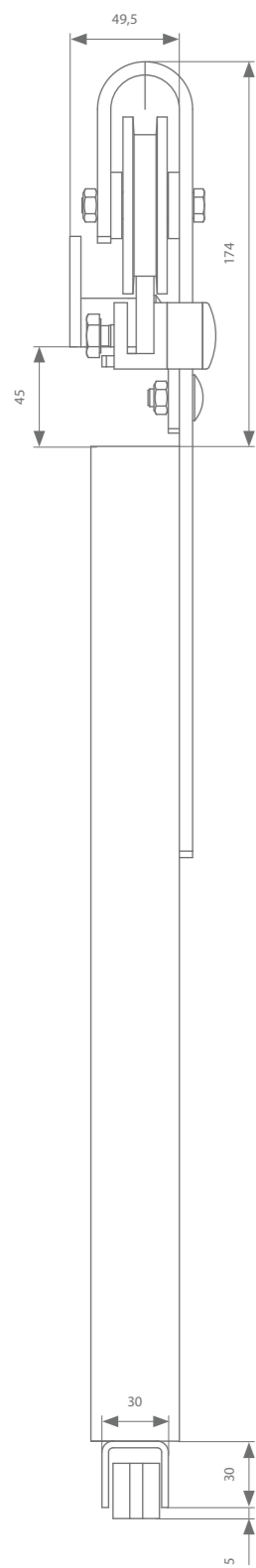
	Largeur de porte max.	Longueur	Référence
Profil de guidage dans la porte (galvanisé)	2000 mm	2000 mm	120.600.200
	3000 mm	3000 mm	120.600.300
	4000 mm	4000 mm	120.600.400
	5000 mm	5000 mm	120.600.500
	6000 mm	6000 mm	120.600.600
	7000 mm	7000 mm	120.600.700
Guidage (matière synthétique)			129.315

Guidage au sol - Option 2

	Largeur de porte max.	Longueur	Référence
Profil de guidage avec pattes de scellement pour le sol (galvanisé)	1000 mm	2000 mm	120.400.200
	1500 mm	3000 mm	120.400.300
	2000 mm	4000 mm	120.400.400
	2500 mm	5000 mm	120.400.500
	3000 mm	6000 mm	120.400.600
	3500 mm	7000 mm	120.400.700
Guide sur plaque (galvanisé)			128.110

roulettes sur chape
poids de porte max. 100 kg

Dessin technique



Guidage au sol - option 1

Guidage au sol - option 2

Chemin de roulement avec supports muraux

	Largeur de porte max.	Longueur	Nombre de supports muraux à commander	Référence
Chemin de roulement structure peinture poudrage noir RAL 9005	750 mm	1500 mm	3	470.008.150.102
	1000 mm	2000 mm	4	470.008.200.102
	1250 mm	2500 mm	5	470.008.250.102
	1500 mm	3000 mm	6	470.008.300.102
	2000 mm	4000 mm	8	470.008.400.102
	3000 mm	6000 mm	12	470.008.600.102
Support mural avec boulons structure peinture poudrage noir RAL 9005				476.522.9
Support mural Galvanisé				476.520

Roulettes sur chape avec arrêts

	Référence
Roulette sur chape - structure peinture poudrage noir RAL 9005	(2x) 473.082
Roulette sur chape galvanisé	(2x) 473.080
Arrêt - structure peinture poudrage noir RAL 9005	(2x) 479.010.02

Guidage au sol - Option 1

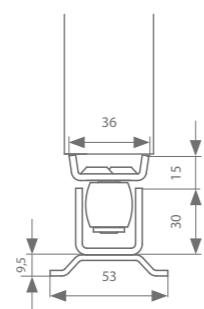
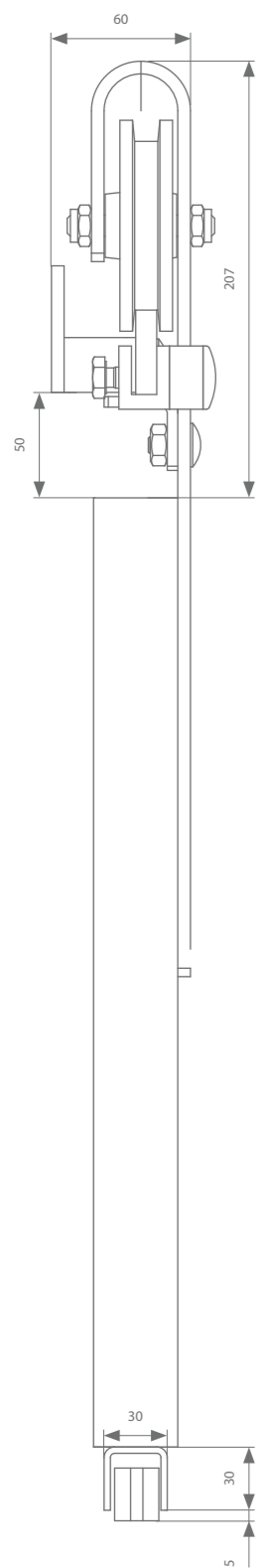
	Largeur de porte max.	Longueur	Référence
Profil de guidage dans la porte (galvanisé)	2000 mm	2000 mm	130.600.200
	3000 mm	3000 mm	130.600.300
	4000 mm	4000 mm	130.600.400
	5000 mm	5000 mm	130.600.500
	6000 mm	6000 mm	130.600.600
	7000 mm	7000 mm	130.600.700
Guidage (matière synthétique)			139.315

Guidage au sol - Option 2

	Largeur de porte max.	Longueur	Référence
Profil de guidage avec pattes de scellement pour le sol (galvanisé)	1000 mm	2000 mm	130.400.200
	1500 mm	3000 mm	130.400.300
	2000 mm	4000 mm	130.400.400
	2500 mm	5000 mm	130.400.500
	3000 mm	6000 mm	130.400.600
	3500 mm	7000 mm	130.400.700
Guide sur plaque (galvanisé)			138.110

roulettes sur chape
poids de porte max. 150 kg

Dessin technique



Guidage au sol - option 1

Guidage au sol - option 2

Chemin de roulement avec supports muraux

	Largeur de porte max.	Longueur	Nombre de supports muraux à commander	Référence
Chemin de roulement structure peinture poudrage noir RAL 9005	750 mm	1500 mm	3	470.010.150.102
	1000 mm	2000 mm	4	470.010.200.102
	1250 mm	2500 mm	5	470.010.250.102
	1500 mm	3000 mm	6	470.010.300.102
	2000 mm	4000 mm	8	470.010.400.102
	3000 mm	6000 mm	12	470.010.600.102
Support mural avec boulons structure peinture poudrage noir RAL 9005				476.532.9
Support mural Galvanisé				476.530

Roulettes sur chape avec arrêts

	Référence
Roulette sur chape - structure peinture poudrage noir RAL 9005	(2x) 473.102
Arrêt - structure peinture poudrage noir RAL 9005	(2x) 479.010.02

Guidage au sol - Option 1

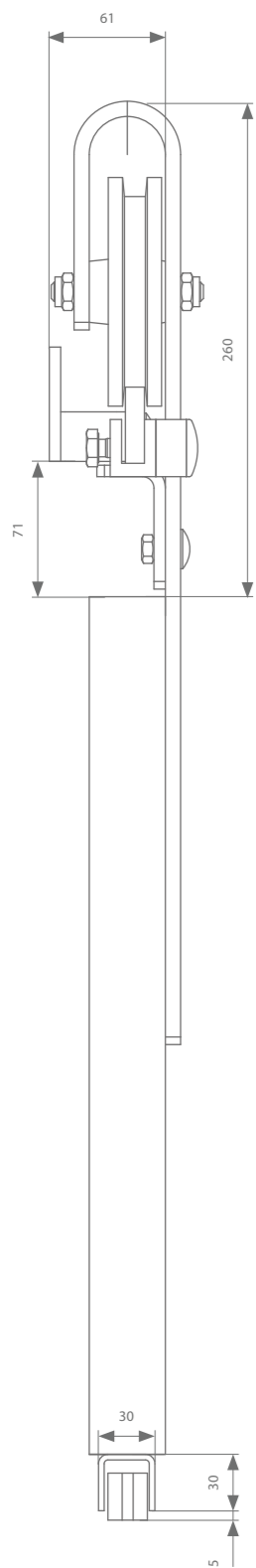
	Largeur de porte max.	Longueur	Référence
Profil de guidage dans la porte (galvanisé)	2000 mm	2000 mm	130.600.200
	3000 mm	3000 mm	130.600.300
	4000 mm	4000 mm	130.600.400
	5000 mm	5000 mm	130.600.500
	6000 mm	6000 mm	130.600.600
	7000 mm	7000 mm	130.600.700
Guidage (matière synthétique)			139.315

Guidage au sol - Option 2

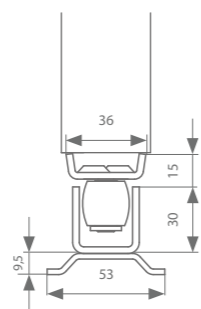
	Largeur de porte max.	Longueur	Référence
Profil de guidage avec pattes de scellement pour le sol (galvanisé)	1000 mm	2000 mm	130.400.200
	1500 mm	3000 mm	130.400.300
	2000 mm	4000 mm	130.400.400
	2500 mm	5000 mm	130.400.500
	3000 mm	6000 mm	130.400.600
	3500 mm	7000 mm	130.400.700
Guide sur plaque (galvanisé)			138.110

roulettes sur chape
poids de porte max. 200 kg

Dessin technique



Guidage au sol - option 1



Guidage au sol - option 2

Chemin de roulement avec supports muraux

	Largeur de porte max.	Longueur	Nombre de supports muraux à commander	Référence
Chemin de roulement structure peinture poudrage noir RAL 9005	750 mm	1500 mm	3	470.010.150.102
	1000 mm	2000 mm	4	470.010.200.102
	1250 mm	2500 mm	5	470.010.250.102
	1500 mm	3000 mm	6	470.010.300.102
	2000 mm	4000 mm	8	470.010.400.102
	3000 mm	6000 mm	12	470.010.600.102
Support mural avec boulons structure peinture poudrage noir RAL 9005				476.532.9
Support mural Galvanisé				476.530

Roulettes sur chape avec arrêts

	Référence
Roulette sur chape - structure peinture poudrage noir RAL 9005	(2x) 473.122
Arrêt - structure peinture poudrage noir RAL 9005	(2x) 479.010.02

Guidage au sol - Option 1

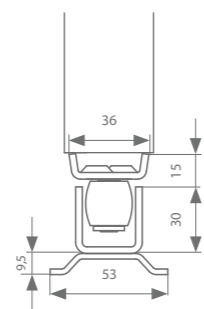
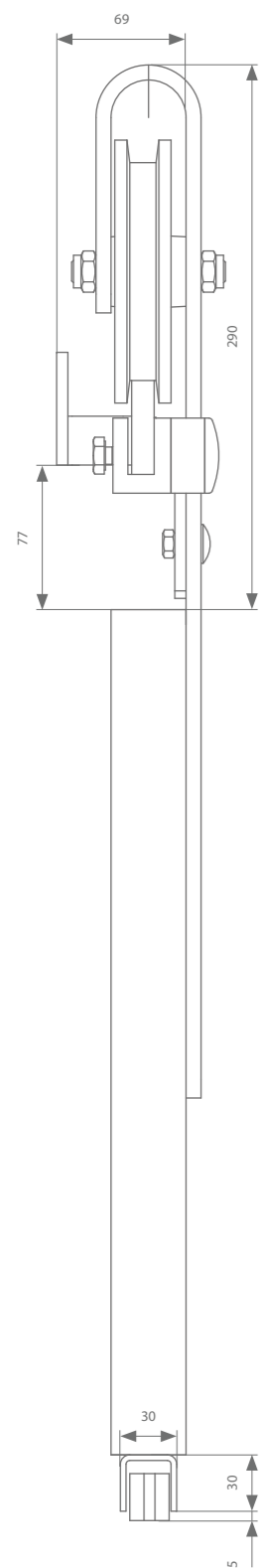
	Largeur de porte max.	Longueur	Référence
Profil de guidage dans la porte (galvanisé)	2000 mm	2000 mm	130.600.200
	3000 mm	3000 mm	130.600.300
	4000 mm	4000 mm	130.600.400
	5000 mm	5000 mm	130.600.500
	6000 mm	6000 mm	130.600.600
	7000 mm	7000 mm	130.600.700
Guidage (matière synthétique)			139.315

Guidage au sol - Option 2

	Largeur de porte max.	Longueur	Référence
Profil de guidage avec pattes de scellement pour le sol (galvanisé)	1000 mm	2000 mm	130.400.200
	1500 mm	3000 mm	130.400.300
	2000 mm	4000 mm	130.400.400
	2500 mm	5000 mm	130.400.500
	3000 mm	6000 mm	130.400.600
	3500 mm	7000 mm	130.400.700
Guide sur plaque (galvanisé)			138.110

roulettes sur chape
poids de porte max. 275 kg

Dessin technique



Guidage au sol - option 1

Guidage au sol - option 2

Chemin de roulement avec supports muraux

	Largeur de porte max.	Longueur	Nombre de supports muraux à commander	Référence
Chemin de roulement structure peinture poudrage noir RAL 9005	750 mm	1500 mm	3	470.012.150.102
	1000 mm	2000 mm	4	470.012.200.102
	1250 mm	2500 mm	5	470.012.250.102
	1500 mm	3000 mm	6	470.012.300.102
	2000 mm	4000 mm	8	470.012.400.102
	3000 mm	6000 mm	12	470.012.600.102
Support mural avec boulons structure peinture poudrage noir RAL 9005				476.532.9
Support mural Galvanisé				476.530

Roulettes sur chape avec arrêts

	Référence
Roulette sur chape - structure peinture poudrage noir RAL 9005	(2x) 473.142
Arrêt - structure peinture poudrage noir RAL 9005	(2x) 479.012.02

Guidage au sol - Option 1

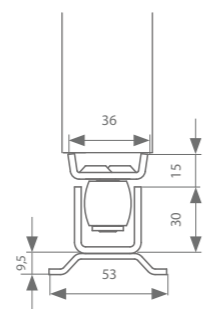
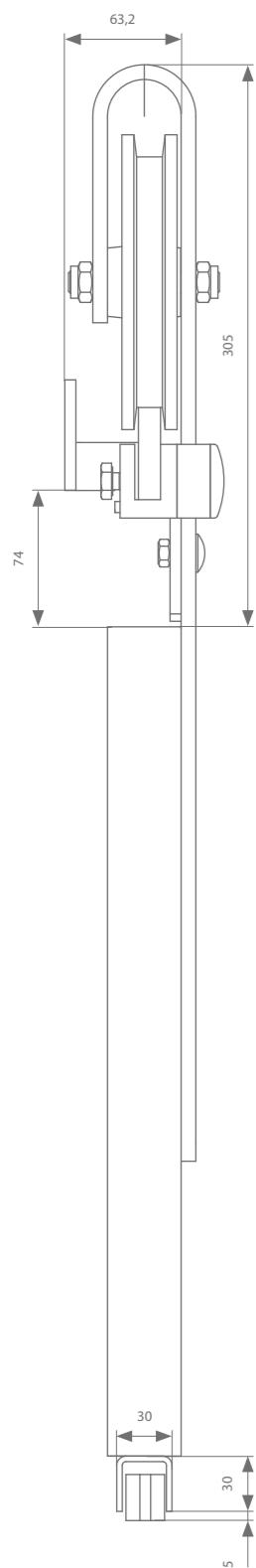
	Largeur de porte max.	Longueur	Référence
Profil de guidage dans la porte (galvanisé)	2000 mm	2000 mm	130.600.200
	3000 mm	3000 mm	130.600.300
	4000 mm	4000 mm	130.600.400
	5000 mm	5000 mm	130.600.500
	6000 mm	6000 mm	130.600.600
	7000 mm	7000 mm	130.600.700
Guidage (matière synthétique)			139.315

Guidage au sol - Option 2

	Largeur de porte max.	Longueur	Référence
Profil de guidage avec pattes de scellement pour le sol (galvanisé)	1000 mm	2000 mm	130.400.200
	1500 mm	3000 mm	130.400.300
	2000 mm	4000 mm	130.400.400
	2500 mm	5000 mm	130.400.500
	3000 mm	6000 mm	130.400.600
	3500 mm	7000 mm	130.400.700
Guide sur plaque (galvanisé)			138.110

pois de porte max. 350 kg

Dessin technique



Guidage au sol - option 1

Guidage au sol - option 2

Chemin de roulement avec supports muraux

	Largeur de porte max.	Longueur	Nombre de supports muraux à commander	Référence
Chemin de roulement structure peinture poudrage noir RAL 9005	750 mm	1500 mm	3	470.012.150.102
	1000 mm	2000 mm	4	470.012.200.102
	1250 mm	2500 mm	5	470.012.250.102
	1500 mm	3000 mm	6	470.012.300.102
	2000 mm	4000 mm	8	470.012.400.102
	3000 mm	6000 mm	12	470.012.600.102
Support mural avec boulons structure peinture poudrage noir RAL 9005				476.532.9
Support mural Galvanisé				476.530

Roulettes sur chape avec arrêts

	Référence
Roulette sur chape - structure peinture poudrage noir RAL 9005	(2x) 473.162
Arrêt - structure peinture poudrage noir RAL 9005	(2x) 479.012.02

Guidage au sol - Option 1

	Largeur de porte max.	Longueur	Référence
Profil de guidage dans la porte (galvanisé)	2000 mm	2000 mm	130.600.200
	3000 mm	3000 mm	130.600.300
	4000 mm	4000 mm	130.600.400
	5000 mm	5000 mm	130.600.500
	6000 mm	6000 mm	130.600.600
	7000 mm	7000 mm	130.600.700
Guidage (matière synthétique)			139.315

Guidage au sol - Option 2

	Largeur de porte max.	Longueur	Référence
Profil de guidage avec pattes de scellement pour le sol (galvanisé)	1000 mm	2000 mm	130.400.200
	1500 mm	3000 mm	130.400.300
	2000 mm	4000 mm	130.400.400
	2500 mm	5000 mm	130.400.500
	3000 mm	6000 mm	130.400.600
	3500 mm	7000 mm	130.400.700
Guide sur plaque (galvanisé)			138.110



06

POULIES SUR AXE

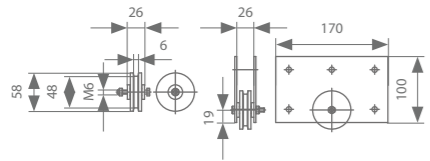
La poulie sur axe massive est montée au bas de la porte et se déplace sur une latte montée dans le sol. Cette méthode robuste permet de déplacer des portes jusqu'à 2000 kg. Pour s'assurer que la porte se déplace perpendiculairement, un système de coulisse est utilisé sur le dessus de la porte.



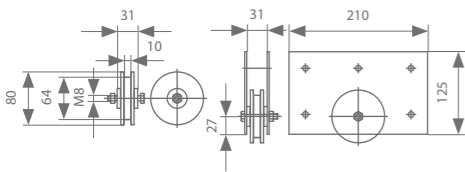
poulies sur axe

Dessins techniques

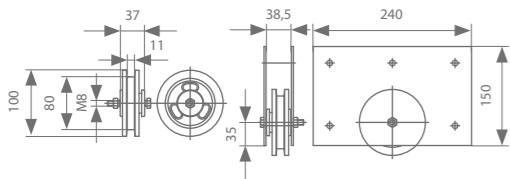
60 kg



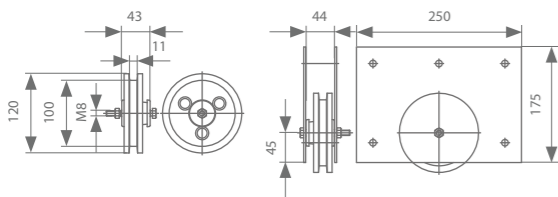
100 kg



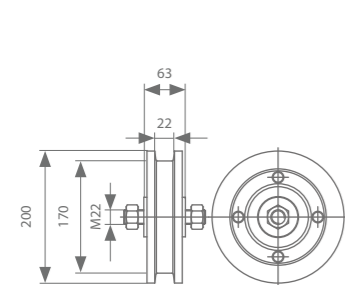
150 kg



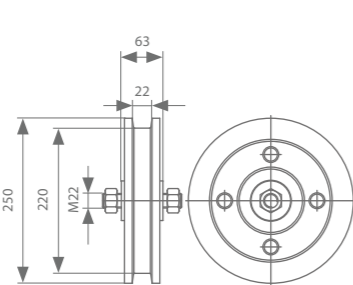
200 kg



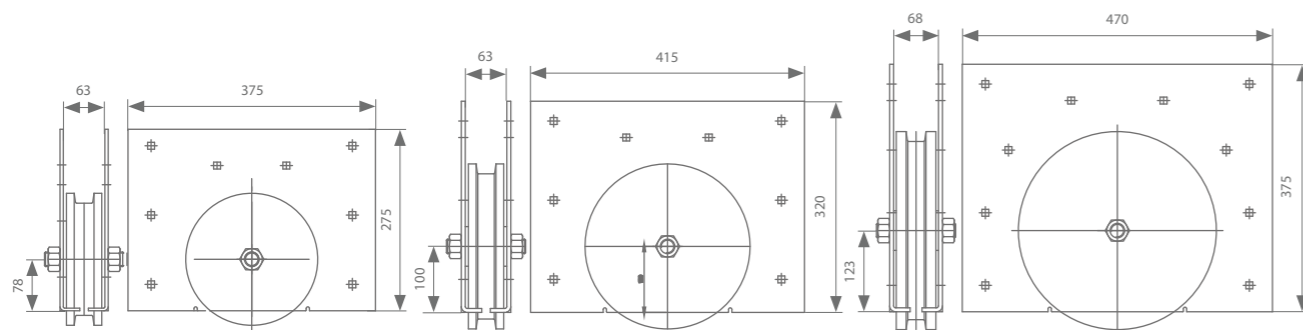
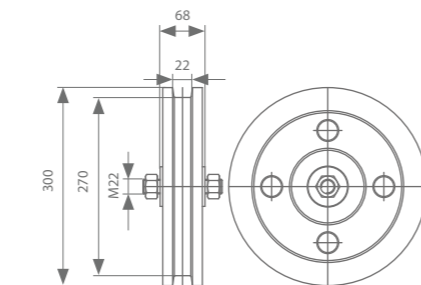
1200 kg



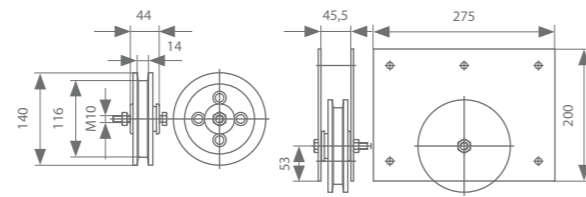
1600 kg



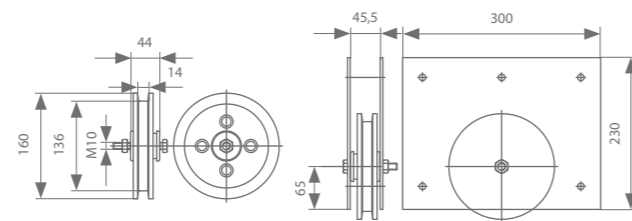
2000 kg



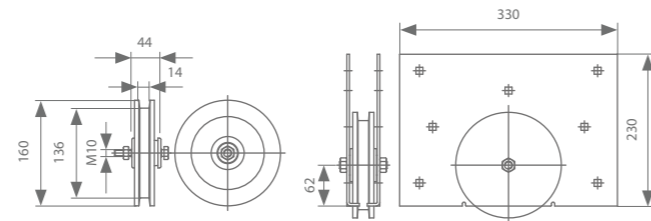
275 kg



350 kg



600 kg

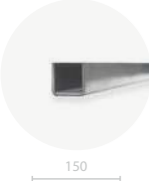
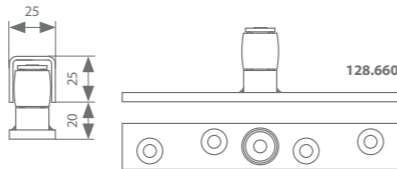

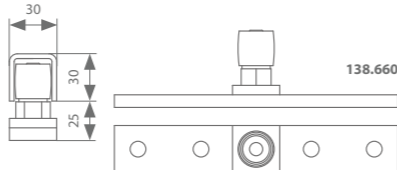

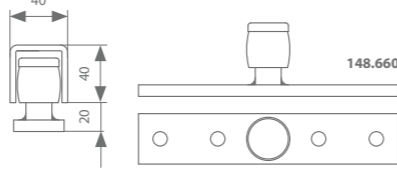
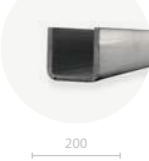
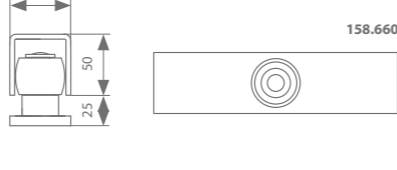


Roulettes

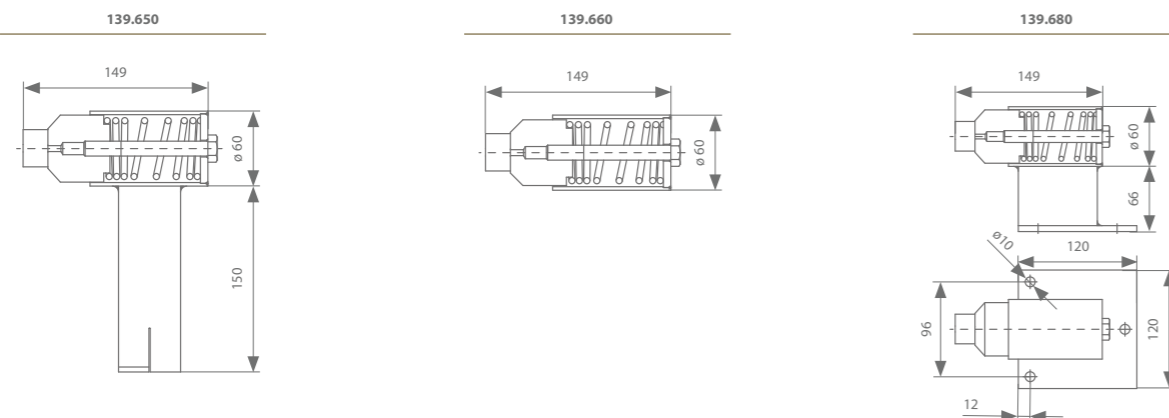
Poids de porte max.	Couleur	Benaming	Référence
60 kg	acier galvanisé	Poulie sur axe – diamètre 60mm – roulements à aiguilles	471.060
		Poulie sur axe avec plaque latérale – diamètre 60mm – roulements à aiguilles	474.060
100 kg	acier galvanisé	Poulie sur axe – diamètre 80mm – roulements à aiguilles	471.080
		Poulie sur axe avec plaque latérale – diamètre 80mm – roulements à aiguilles	474.080
150 kg	Fonte laquée noir RAL9005	Poulie sur axe – diamètre 100mm – roulements à aiguilles	471.100
		Poulie sur axe avec plaque latérale – diamètre 100mm – roulements à aiguilles	474.100
200 kg	Fonte laquée noir RAL9005	Poulie sur axe – diamètre 120mm – roulements à aiguilles	471.120
		Poulie sur axe avec plaque latérale – diamètre 120mm – roulements à aiguilles	474.120
275 kg	Fonte laquée noir RAL9005	Poulie sur axe – diamètre 140mm – roulements à aiguilles	471.140
		Poulie sur axe avec plaque latérale – diamètre 140mm – roulements à aiguilles	474.140
350 kg	Fonte laquée noir RAL9005	Poulie sur axe – diamètre 160mm – roulements à aiguilles	471.160
		Poulie sur axe avec plaque latérale – diamètre 160mm – roulements à aiguilles	474.160
600 kg	Fonte laquée noir RAL9005	Poulie sur axe – diamètre 160mm – roulements à aiguilles	472.160
		Poulie sur axe avec plaque latérale – diamètre 160mm – roulements à aiguilles	475.160
1200 kg	Fonte laquée noir RAL9005	Poulie sur axe – diamètre 200mm – roulements à aiguilles	472.200
		Poulie sur axe avec plaque latérale – diamètre 200mm – roulements à aiguilles	475.200
1600 kg	Fonte laquée noir RAL9005	Poulie sur axe – diamètre 250mm – roulements à aiguilles	472.250
		Poulie sur axe avec plaque latérale – diamètre 250mm – roulements à aiguilles	475.250
2000 kg	Fonte laquée noir RAL9005	Poulie sur axe – diamètre 300mm – roulements à aiguilles	472.300
		Poulie sur axe avec plaque latérale – diamètre 300mm – roulements à aiguilles	475.300

poulies sur axe

Guidage supérieur

	Longueur	Référence	
	2000 mm	120.600.200	
	3000 mm	120.600.300	
	4000 mm	120.600.400	
	5000 mm	120.600.500	
	6000 mm	120.600.600	
	2000 mm	130.600.200	
	3000 mm	130.600.300	
	4000 mm	130.600.400	
	5000 mm	130.600.500	
	6000 mm	130.600.600	
	2000 mm	140.600.200	
	3000 mm	140.600.300	
	4000 mm	140.600.400	
	5000 mm	140.600.500	
	6000 mm	140.600.600	
	3000 mm	150.600.300	
	6000 mm	150.600.600	

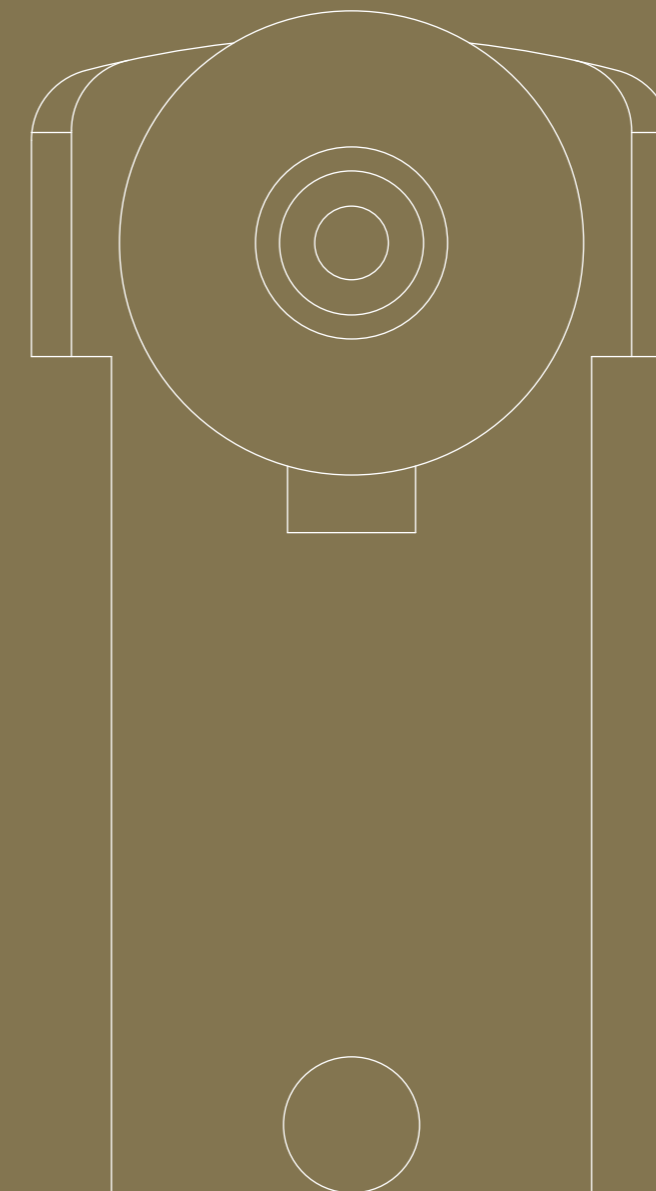
Si les portes sont lourdes, un dispositif d'arrêt de porte approprié est tout aussi important qu'une bonne suspension. Si l'arrêt est provoqué par le simple fait que les roulettes viennent buter contre l'arrêt dans le profil, cela peut facilement endommager les roulettes et la suspension du profil. L'utilisation d'un arrêt à ressort, contre lequel la porte viendra buter, permettra d'éviter des problèmes.



07

ROULETTE BÂCHE DE CAMION

Il est très important de choisir les bonnes roulettes lorsque des bâches ou de lourdes toiles murales doivent être accrochées, mais aussi pour pouvoir les déplacer. Dans de tels montages, il est toujours souhaitable d'utiliser des roulettes à structure amortissante. Uniquement ce type de roulette peut garantir un fonctionnement souple, même lorsque plusieurs roulettes se suivent les unes derrière les autres.

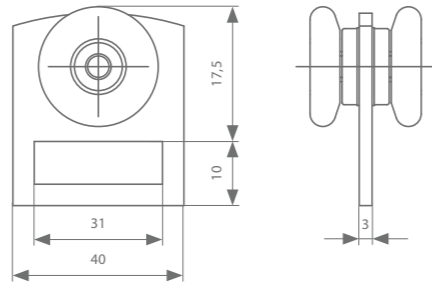


roulette bâche de camion

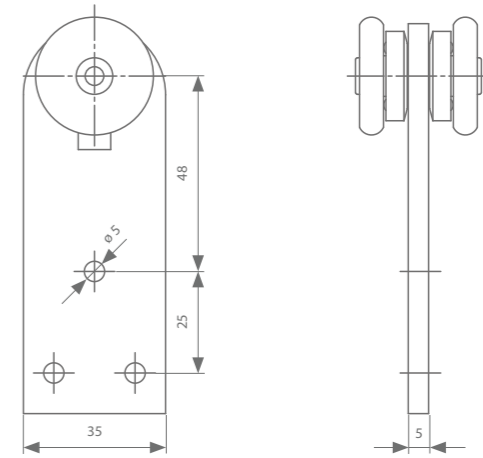
À combiner avec 110.000
max. 20 kg par roulette



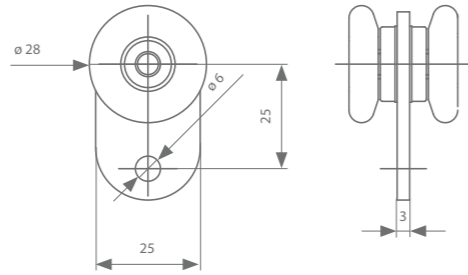
Roulette bâche de camion sans butoirs
114.710



Roulette bâche de camion sans butoirs
124.700.095



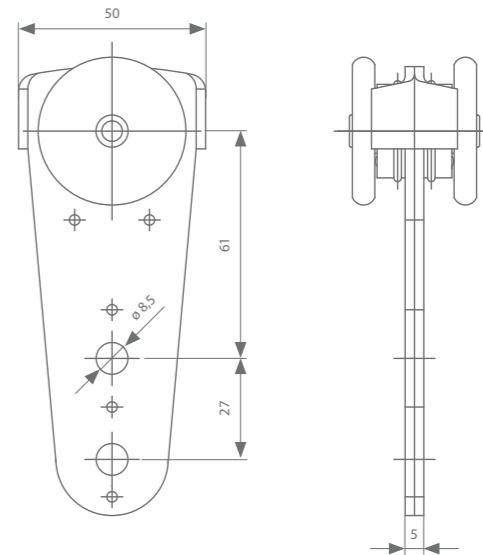
Roulette bâche de camion sans butoirs
114.710.250.6



À combiner avec 170.000
max. 50 kg par roulette



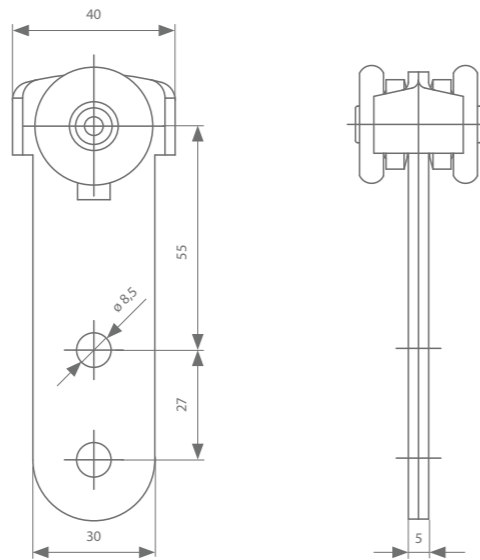
Roulette bâche de camion avec butoirs
174.730



À combiner avec 120.000
max. 30 kg par roulette



Roulette bâche de camion avec butoirs
124.700.110





Ter Vlucht 2 +32 (0)51 27 05 00
8850 Ardoorie info@arlu.be
Belgium WWW.ARLU.BE

