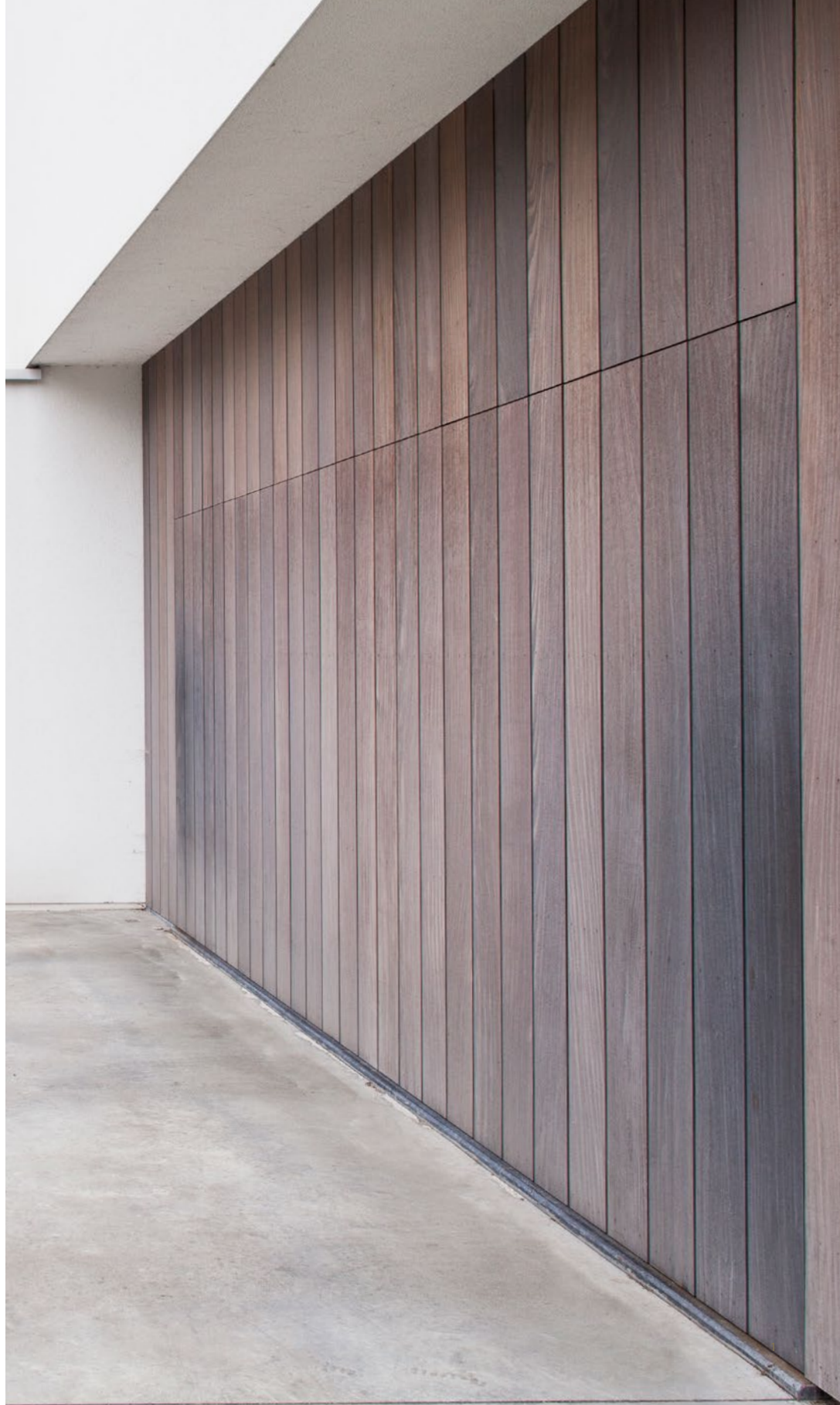




PORTES BASCULANTES & BISECTIONNELLES

rob

OPENING DOORS





ARLU, LA RÉFÉRENCE EN MATIÈRE D'OUVERTURE DE PORTE

ARLU® est le fabricant qui se cache derrière les noms de marque argenta® et rob®. Depuis plus de 8 décennies, rob est une marque phare pour tout ce qui concerne les huisseries extérieures.

La priorité reste de proposer une offre complète de techniques pour garantir que les portes et les volets s'ouvrent et se ferment sans difficulté et conservent cette fluidité de mouvement, des plus petits modèles jusqu'aux modèles les plus grands. Qu'il s'agisse de modèles coulissants, pliants ou basculants... la fluidité du mouvement commence par des huisseries fiables. Et que celles-ci soient en plus conçues et intégrées le plus discrètement qui soit, cela vient compléter à la perfection cette expérience totale inédite où l'aspect esthétique rejoint la facilité d'utilisation.

Rob vous propose un assortiment complet d'huissieries durables.

01

PORTES BASCULANTES

6	713.000
12	715.000
18	716-726.000
24	717-727.000

02

PORTES BISECTIONNELLES

34	773.000
40	774.000

03

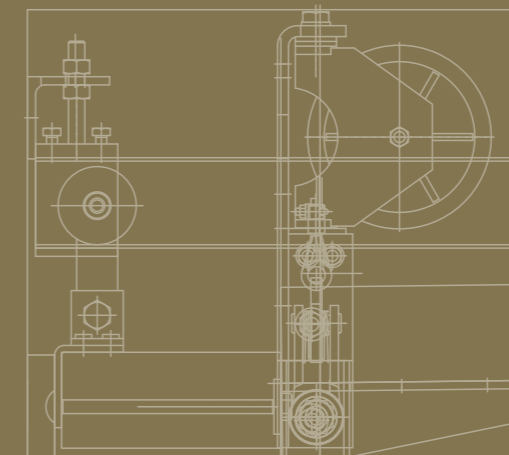
POULIES DE CÂBLE

01

PORTES BASCULANTES

Dans le cas d'une porte basculante, la porte se bouge vers le haut sans devoir être divisée en plusieurs panneaux. Par conséquent, le panneau reste intact (pas de divisions en plusieurs panneaux) et, par conséquent, le revêtement de la porte peut s'aligner parfaitement au revêtement de la façade. Cet aspect moderne et épuré convient aux portes jusqu'à 600 kg en acier ou en bois.

Le contrepoids avec ou sans système de réduction permet d'ouvrir la porte confortablement, et la motorisation peut rendre son utilisation encore plus facile. De plus, ce système de porte basculante permet d'obtenir une meilleure étanchéité grâce à une butée.





portes basculantes informations générales

Dans le cas d'une porte basculante, la porte se déplace vers le haut sans devoir être divisée en plusieurs panneaux. Par conséquent, le revêtement de la porte reste intact et peut également s'aligner sur le revêtement de la façade. Cet aspect épuré convient aux portes jusqu'à 600 kg en acier ou en bois.



dispositif antichute

- Quatre roulettes répartis sur les quatre coins du panneau guident la porte dans ses profils. Le modèle 715.000 convient pour les portes jusqu'à 200 kg et est équipé de roulettes latérales. Les portes dont le poids est égal ou supérieur à 300 kg sont équipées de deux profils supérieurs permettant l'utilisation de roulettes doubles. La force portante de ces roulettes est ainsi doublée afin de permettre l'ouverture des portes jusqu'à 300 kg ou 600 kg.
- A** Les roulettes inférieures sont toujours équipées d'une protection anti-chute intégrée. La porte ne peut donc jamais tomber. La roulette est reliée au câble d'acier jusqu'au contrepoids. Dès que la tension de ce câble disparaît, le dispositif antichute s'accroche directement dans les profils verticaux, immobilisant ainsi la porte.
- B** Le contrepoids avec ou sans système de réduction permet d'ouvrir la porte confortablement, et la motorisation peut rendre son utilisation encore plus facile. Avec un contrepoids, vous avez la garantie que votre porte s'ouvrira toujours avec la même force, qui ne nécessitera donc jamais d'ajustement.
- C** De plus, ce système de porte basculante permet d'obtenir une meilleure étanchéité grâce à une butée.
- D** Un caoutchouc d'étanchéité au profil assorti assure la finition du bas de la porte.
- E**



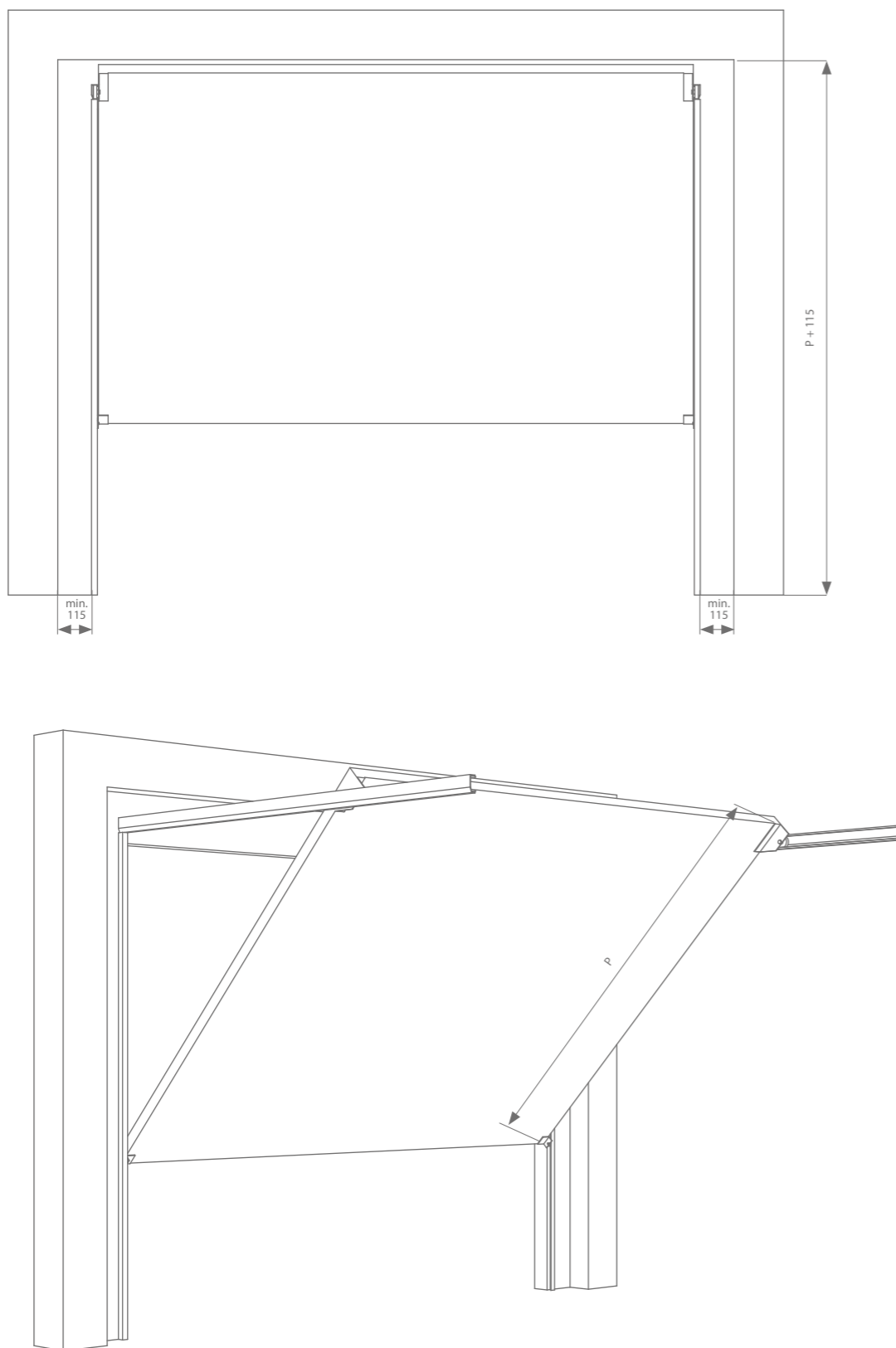
rob
713.000

Cette version utilise toujours un contrepoids couvert, toujours placé juste à côté de la porte. C'est la seule porte pour laquelle il n'est pas possible de choisir la position du contrepoids.

POIDS DE LA PORTE

MAX.
200
KG

Dessin technique



Profils

Le jeu de profils se compose de :

- 2 profils supérieurs
- 2 profils de guidage
- 2 barres de suspension

Hauteur de la porte	Numéro d'article
1750 mm - 1950 mm	713.010.020
1950 mm - 2150 mm	713.020.020
2150 mm - 2350 mm	713.030.020
2350 mm - 2550 mm	713.040.020
2550 mm - 2750 mm	713.050.020
2750 mm - 3000 mm	713.060.020

Caches & container

Le kit de cache et container se compose de :

- Cache de container
- Couvercle de cache
- Container

Hauteur de la porte	Numéro d'article
1750 mm - 1950 mm	713.010.030
1950 mm - 2150 mm	713.020.030
2150 mm - 2350 mm	713.030.030
2350 mm - 2550 mm	713.040.030
2550 mm - 2750 mm	713.050.030
2750 mm - 3000 mm	713.060.030

Éléments

La boîte se compose de :

- 1 courroie de commande
- Etrier gauche et droite
- Roulette de suspension gauche et droite
- Guide de sécurité avec câble - gauche et droite
- Butée
- Fixation de cache gauche et droite
- Sachet d'accessoires

Hauteur de la porte	Numéro d'article
1750 mm - 1950 mm	713.010.050
1950 mm - 2150 mm	713.020.050
2150 mm - 2350 mm	713.030.050
2350 mm - 2550 mm	713.040.050
2550 mm - 2750 mm	713.050.050
2750 mm - 3000 mm	713.060.050

Poids

Le container peut être rempli de ferraille pour équilibrer votre porte.
Poids nécessaire = poids de la porte

	Numéro d'article
contrepoids non persé 1 kg*	700.010*

* Disponible par 10 kg.



rob portes basculantes

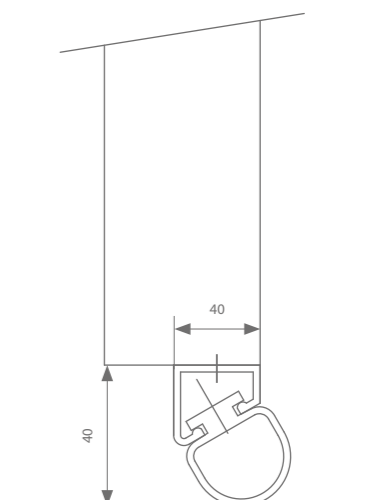
713.000

configurez votre kit 

Caoutchouc d'étanchéité avec profil

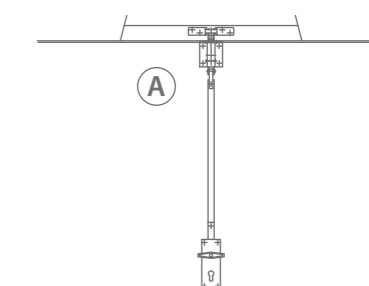
Le caoutchouc d'étanchéité situé au bas de la porte a les mêmes dimensions que la bande de sécurité du système d'automatisation pour permettre ensuite une automatisation de la porte en toute sécurité sans avoir à modifier le vantail de la porte.

	Largeur max. de la porte	Numéro d'article
Profil	3000 mm	712.808.300
	6000 mm	712.808.600
Caoutchouc d'étanchéité	3000 mm	712.809.300
	6000 mm	712.809.600



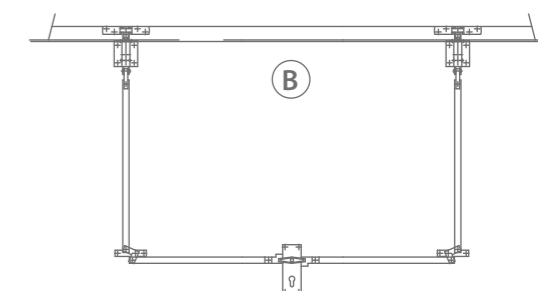
Garniture de sécurité

	Galvanisé	Noir RAL 9005	Brun RAL 8019
Garniture qui se ferme à un point central(A)	700.150	700.152	700.153
Garniture qui se ferme à deux points centraux(B)	700.140	700.142	700.143



+ tige de verrouillage selon la hauteur (et la largeur) de la porte

Longueur	Numéro d'article
750 mm	700.120.71
1000 mm	700.120.72
1500 mm	700.120.73
2000 mm	700.120.74
2500 mm	700.120.75
3000 mm	700.120.76



Suspensions supplémentaires

Il est par ailleurs possible d'acheter des suspensions supplémentaires.

Longueur	Numéro d'article
1000 mm	700.400
3000 mm	700.400.300



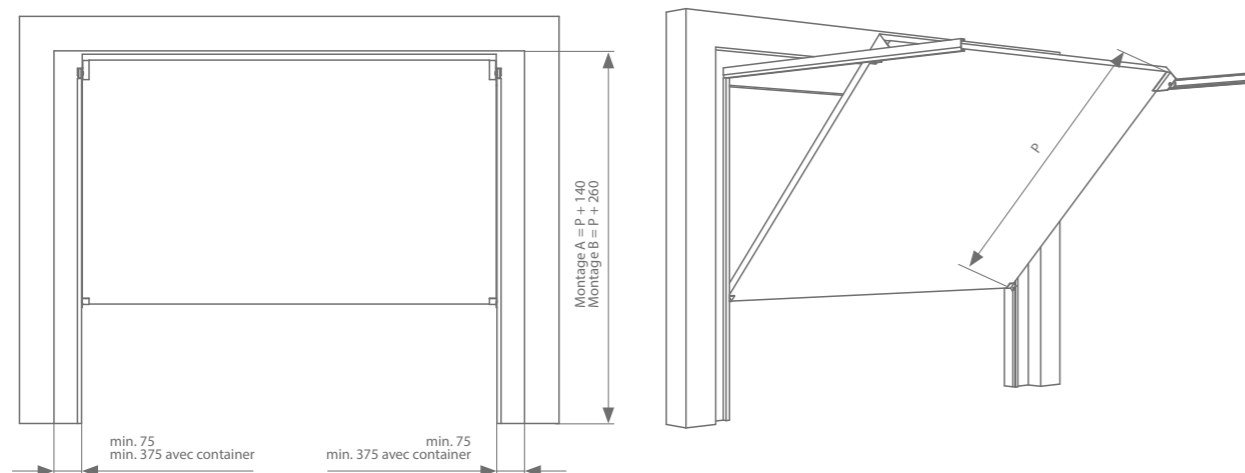
rob
715.000

La porte de 200 kg est également soulevée par un contrepoids avec ou sans réduction, qui peut être placé n'importe où. Les roulettes de support latérales vous donnent la liberté de choisir l'épaisseur de votre porte.

POIDS DE LA PORTE

MAX.
200
KG

Dessin technique



Ouverture en position ouverte :

montage A (longueur du profil verticale = hauteur de la porte) :

- en position ouverte, la porte est encore à 130 mm dans l'ouverture

montage B (longueur du profil verticale = hauteur de la porte + 120 mm) :

- en position ouverte, la porte est complètement au-dessus de l'ouverture de la porte

Profils

Le jeu de profils se compose de :

- 2 profils supérieurs
- 2 profils de guidage
- 4 barres de suspension

Hauteur maximale de la porte	Numéro d'article
2000 mm	715.010.020
2250 mm	715.020.020
2500 mm	715.030.020
2750 mm	715.040.020
3000 mm	715.050.020

Éléments

La boîte se compose de :

- 1 courroie de commande
- 2 crochets pour container
- 4 ou 6 supports
- Etrier mobile gauche et droite
- 2 supports avec roulette
- Roulette de suspension gauche et droite
- Guide de sûreté gauche et droite
- Sachet d'accessoires

Hauteur maximale de la porte	Numéro d'article
2500 mm	715.010.050
3000 mm	715.040.050

Containers

Un modèle avec réduction assure un mouvement plus court afin que le contrepoids ait suffisamment d'espace entre le plafond et le sol. C'est pourquoi la réduction est fortement recommandée.

Modèle sans réduction (poids = poids de la porte / 2)	Numéro d'article	Modèle avec réduction (poids = poids de la porte)	Numéro d'article
Outillage de raccord pour supports	709.710	Outillage de raccord pour supports	709.820
Container de 40 litres	709.210	2 x roulette dans étrier avec axe fileté	2 x 708.255
		Container de 40 litres	709.220

Câble en acier

Le câble en acier de 4 mm se compose de :

- Câble sur la longueur
- 2 pinces de serrage
- 2 cosses de câble



Longueur du câble	Numéro d'article
12 m	703.040.012
20 m	703.040.020
25 m	703.040.025

Poids

Le container peut être rempli de ferraille pour équilibrer votre porte.

Une porte sans réduction:

Poids nécessaire = poids de la porte / 2

Une porte avec réduction:

Poids nécessaire = poids de la porte

	Numéro d'article
contrepoids non persé 1 kg*	700.010*

* Disponible par 10 kg.



rob portes basculantes

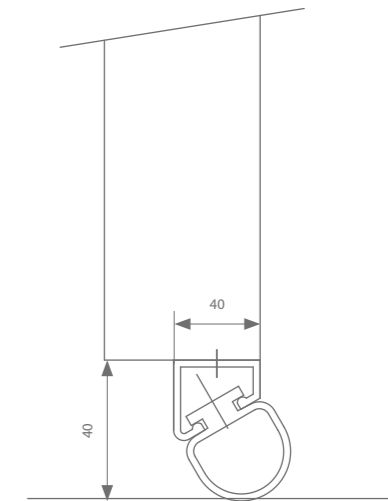
715.000

configurez votre kit 

Caoutchouc d'étanchéité avec profil

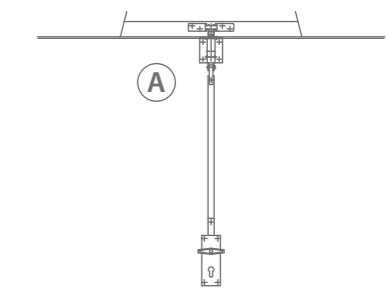
Le caoutchouc d'étanchéité situé au bas de la porte a les mêmes dimensions que la bande de sécurité du système d'automatisation pour permettre ensuite une automatisation de la porte en toute sécurité sans avoir à modifier le vantail de la porte.

	Largeur max. de la porte	Numéro d'article
Profil	3000 mm	712.808.300
	6000 mm	712.808.600
Caoutchouc d'étanchéité	3000 mm	712.809.300
	6000 mm	712.809.600



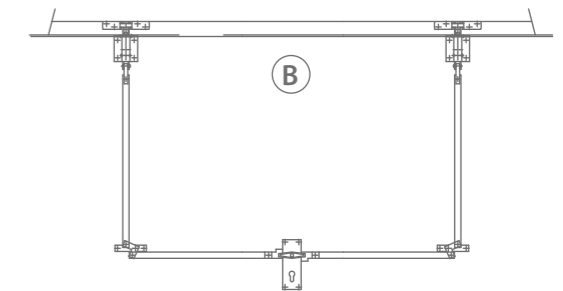
Garniture de sécurité

	Galvanisé	Noir RAL 9005	Brun RAL 8019
Garniture qui se ferme à un point central(A)	700.150	700.152	700.153
Garniture qui se ferme à deux points centraux(B)	700.140	700.142	700.143



+ tige de verrouillage selon la hauteur (et la largeur) de la porte

Longueur	Numéro d'article
750 mm	700.120.71
1000 mm	700.120.72
1500 mm	700.120.73
2000 mm	700.120.74
2500 mm	700.120.75
3000 mm	700.120.76



Suspensions supplémentaires

Il est par ailleurs possible d'acheter des suspensions supplémentaires.

Longueur	Numéro d'article
1000 mm	700.400
3000 mm	700.400.300



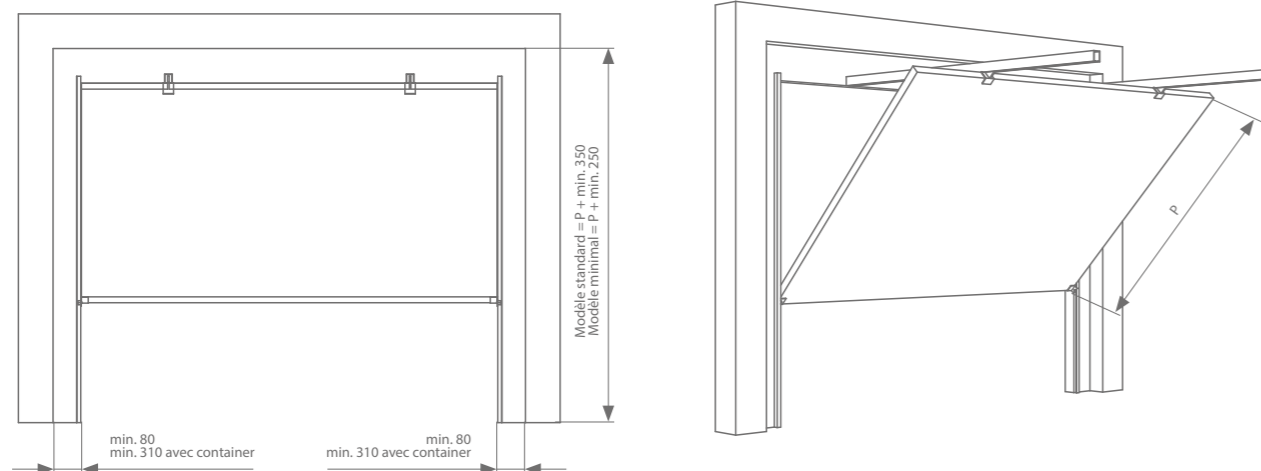
rob
716-726.000

La porte de 300 kg est également soulevée par un contrepoids avec ou sans réduction, qui peut être placé n'importe où. Les roulettes de support supérieures sont équipées de roues doubles pour pouvoir supporter ces portes plus lourdes. Si un revêtement plus épais doit être ajouté à la porte, il est préférable de choisir une roulette allongée.

POIDS DE LA PORTE

MAX.
300
KG

Dessin technique



Ouverture en position ouverte :

Modèle standard : ouverture de la porte > (l'épaisseur de la porte est de 50 mm min.) : en position ouverte, la porte est complètement au-dessus de l'ouverture de la porte

Modèle minimal :

en position ouverte, la porte est toujours à 120 mm dans l'ouverture

Profils

Le jeu de profils se compose de :

- 2 profils supérieurs
- 2 profils de guidage

Hauteur maximale de la porte	Numéro d'article
2000 mm	716.010.010
2250 mm	716.020.010
2500 mm	716.030.010
2750 mm	716.040.010
3000 mm	716.050.010
3250 mm	716.060.010
3500 mm	716.070.010
3750 mm	716.080.010
4000 mm	716.090.010
4250 mm	716.000.425.01
4500 mm	716.000.450.01

Éléments

La boîte se compose de :

- 6 ou 8 supports à tige fileté
- Courroie de commande
- 6, 8 ou 10 supports pour profil en U
- Etrier mobile gauche et droite
- 2 supports avec roulette
- 2 plaques
- 2 roulettes de suspension
- Guide de sûreté gauche et droite
- Sachet d'accessoires

Hauteur maximale de la porte	Portes en bois	Portes en métal
2250 mm	716.010.050	726.010.050
2500 mm	716.030.050	726.030.050
3000 mm	716.040.050	726.040.050
3250 mm	716.060.050	726.060.050
3500 mm	716.070.050	726.070.050
4000 mm	716.080.050	726.080.050
4500 mm	716.000.425.05	726.000.425.05

*Les roulettes de suspension ne conviennent pas pour les revêtements supplémentaires. Des revêtements jusqu'à 20 ou 50 mm sont possibles sur demande, pour lesquels nous fournissons une roulette de suspension avec un bras plus long de 20 ou 50 mm.

Container

Un modèle avec réduction assure un mouvement plus petit afin que le contrepois ait suffisamment d'espace entre le plafond et le sol. C'est pourquoi la réduction est fortement recommandée.

Modèle sans réduction (poids = poids de la porte / 2)	Numéro d'article	Modèle avec réduction (poids = poids de la porte)	Numéro d'article
Outillage de raccord pour supports	709.720	Outillage de raccord pour supports	709.740
Container de 50 litres	709.220	2 x roulette dans étrier avec axe fileté	2 x 708.265
		Container de 90 litres	709.240

Câble en acier

Le câble en acier de 5 mm se compose de :

- Câble sur la longueur
- 2 pinces de serrage
- 2 cosses de câble



Longueur du câble	Numéro d'article
25 m	703.050.025
50 m	703.050.050

Poids

Le container peut être rempli de ferraille pour équilibrer votre porte.

Une porte sans réduction:

Poids nécessaire = poids de la porte / 2

Une porte avec réduction:

Poids nécessaire = poids de la porte

	Numéro d'article
contrepois non persé 1 kg*	700.010*

* Disponible par 10 kg.



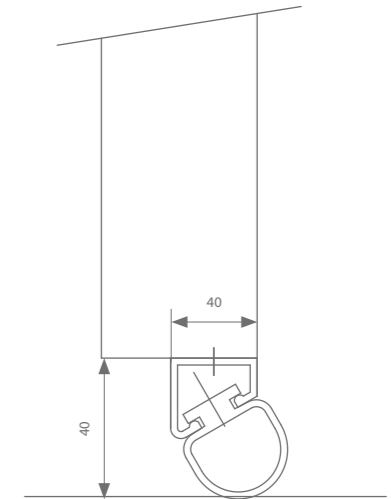
rob portes basculantes
716-726.000

configurez votre kit 

Caoutchouc d'étanchéité avec profil

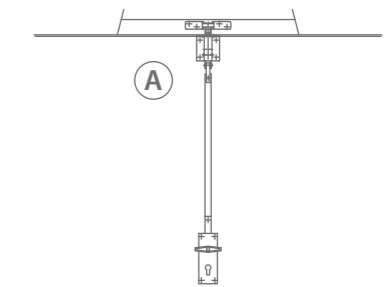
Le caoutchouc d'étanchéité situé au bas de la porte a les mêmes dimensions que la bande de sécurité du système d'automatisation pour permettre ensuite une automatisation de la porte en toute sécurité sans avoir à modifier le vantail de la porte.

	Largeur max. de la porte	Numéro d'article
Profil	3000 mm	712.808.300
	6000 mm	712.808.600
Caoutchouc d'étanchéité	3000 mm	712.809.300
	6000 mm	712.809.600



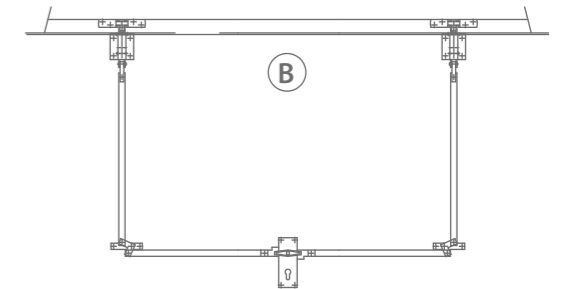
Garniture de sécurité

	Galvanisé	Noir RAL 9005	Brun RAL 8019
Garniture qui se ferme à un point central(A)	700.150	700.152	700.153
Garniture qui se ferme à deux points centraux(B)	700.140	700.142	700.143



+ tige de verrouillage selon la hauteur (et la largeur) de la porte

Longueur	Numéro d'article
750 mm	700.120.71
1000 mm	700.120.72
1500 mm	700.120.73
2000 mm	700.120.74
2500 mm	700.120.75
3000 mm	700.120.76



Suspensions supplémentaires

Il est par ailleurs possible d'acheter des suspensions supplémentaires.

Longueur	Numéro d'article
1000 mm	700.400
3000 mm	700.400.300



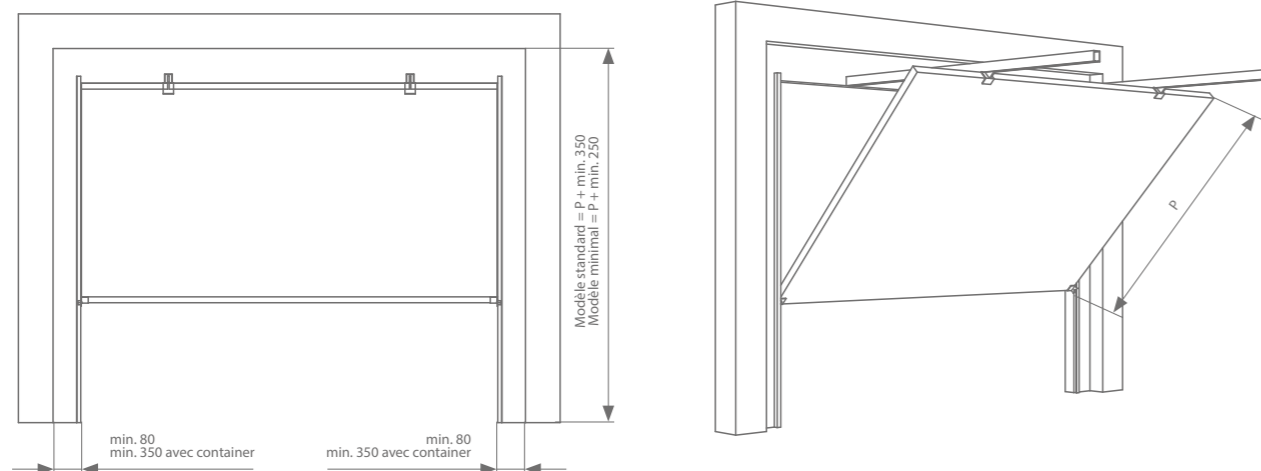
rob
717-727.000

La porte de 600 kg est également soulevée par un contrepoids avec ou sans réduction, qui peut être placé n'importe où. Les roulettes de support supérieures sont équipées de roues doubles pour pouvoir supporter ces portes plus lourdes. Si un revêtement plus épais doit être ajouté à la porte, il est préférable de choisir une roulette allongée.

POIDS DE LA PORTE

MAX.
600
KG

Dessin technique



Ouverture en position ouverte :

Modèle standard : ouverture de la porte > (l'épaisseur de la porte est de 50 mm min.) : en position ouverte, la porte est complètement au-dessus de l'ouverture de la porte

Modèle minimal :

en position ouverte, la porte est toujours à 120 mm dans l'ouverture

Profils

Le jeu de profils se compose de :

- 2 profils supérieurs
- 2 profils de guidage

Hauteur maximale de la porte	Numéro d'article
2000 mm	717.010.010
2250 mm	717.020.010
2500 mm	717.030.010
2750 mm	717.040.010
3000 mm	717.050.010
3250 mm	717.060.010
3500 mm	717.070.010
3750 mm	717.080.010
4000 mm	717.090.010
4250 mm	717.000.425.01
4500 mm	717.000.450.01
4750 mm	717.000.475.01
5000 mm	717.000.500.01

Éléments

La boîte se compose de :

- 4, 6 ou 8 supports à tige filetée
- Courroie de commande
- 6, 8 ou 10 supports pour profil en U
- Etrier mobile gauche et droite
- 2 supports avec roulette
- 2 plaques
- 2 roulettes de suspension
- Guide de sûreté gauche et droite
- Sachet d'accessoires

Hauteur maximale de la porte	Portes en bois	Portes en métal
2250 mm	717.010.050	727.010.050
2500 mm	717.030.050	727.030.050
3000 mm	717.040.050	727.040.050
3250 mm	717.060.050	
3500 mm	717.070.050	727.060.050
4000 mm	717.080.050	727.080.050
5000 mm	717.000.425.05	727.000.425.05

*Les roulettes de suspension ne conviennent pas pour les revêtements supplémentaires. Des revêtements jusqu'à 20 ou 50 mm sont possibles sur demande, pour lesquels nous fournissons une roulette de suspension avec un bras plus long de 20 ou 50 mm.

Container

Un modèle avec réduction assure un mouvement plus petit afin que le contrepoids ait suffisamment d'espace entre le plafond et le sol. C'est pourquoi la réduction est fortement recommandée.

Modèle sans réduction (poids = poids de la porte / 2)	Numéro d'article			
Outillage de raccord pour supports	709.720			
Container de 90 litres	709.240			
Modèle avec réduction (poids = poids de la porte)	Numéro d'article			
Outillage de raccord pour supports	709.740	709.750	709.760	709.770
2 x roulette dans étrier avec axe fileté	2 x 708.265	2 x 708.265	2 x 708.265	2 x 708.265
Container de 90 litres	709.240 (90 l)	709.250 (110 l)	709.260 (130 l)	709.270 (150 l)

Câble en acier (6 mm)

Longueur du câble	Numéro d'article
25 m	703.060.025
50 m	703.060.050

Poids

Le container peut être rempli de ferraille pour équilibrer votre porte.

Une porte sans réduction:

Poids nécessaire = poids de la porte / 2

Une porte avec réduction:

Poids nécessaire = poids de la porte

	Numéro d'article
contrepoids non persé 1 kg*	700.010*

* Disponible par 10 kg.



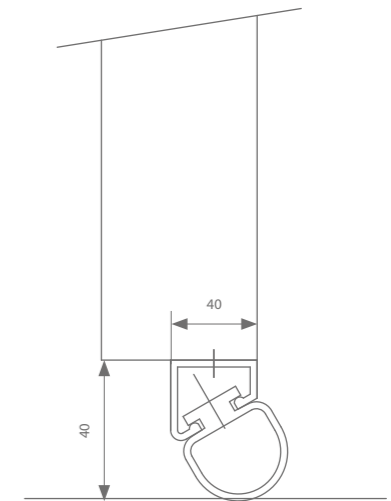
rob portes basculantes
717-727.000

configurez votre kit 

Caoutchouc d'étanchéité avec profil

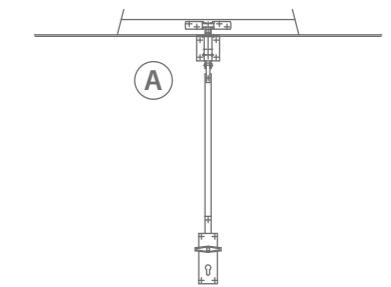
Le caoutchouc d'étanchéité situé au bas de la porte a les mêmes dimensions que la bande de sécurité du système d'automatisation pour permettre ensuite une automatisation de la porte en toute sécurité sans avoir à modifier le vantail de la porte.

	Largeur max. de la porte	Numéro d'article
Profil	3000 mm	712.808.300
	6000 mm	712.808.600
Caoutchouc d'étanchéité	3000 mm	712.809.300
	6000 mm	712.809.600



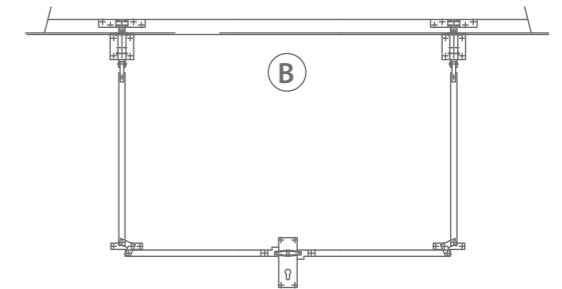
Garniture de sécurité

	Galvanisé	Noir RAL 9005	Brun RAL 8019
Garniture qui se ferme à un point central(A)	700.150	700.152	700.153
Garniture qui se ferme à deux points centraux(B)	700.140	700.142	700.143



+ tige de verrouillage selon la hauteur (et la largeur) de la porte

Longueur	Numéro d'article
750 mm	700.120.71
1000 mm	700.120.72
1500 mm	700.120.73
2000 mm	700.120.74
2500 mm	700.120.75
3000 mm	700.120.76



Suspensions supplémentaires

Il est par ailleurs possible d'acheter des suspensions supplémentaires.

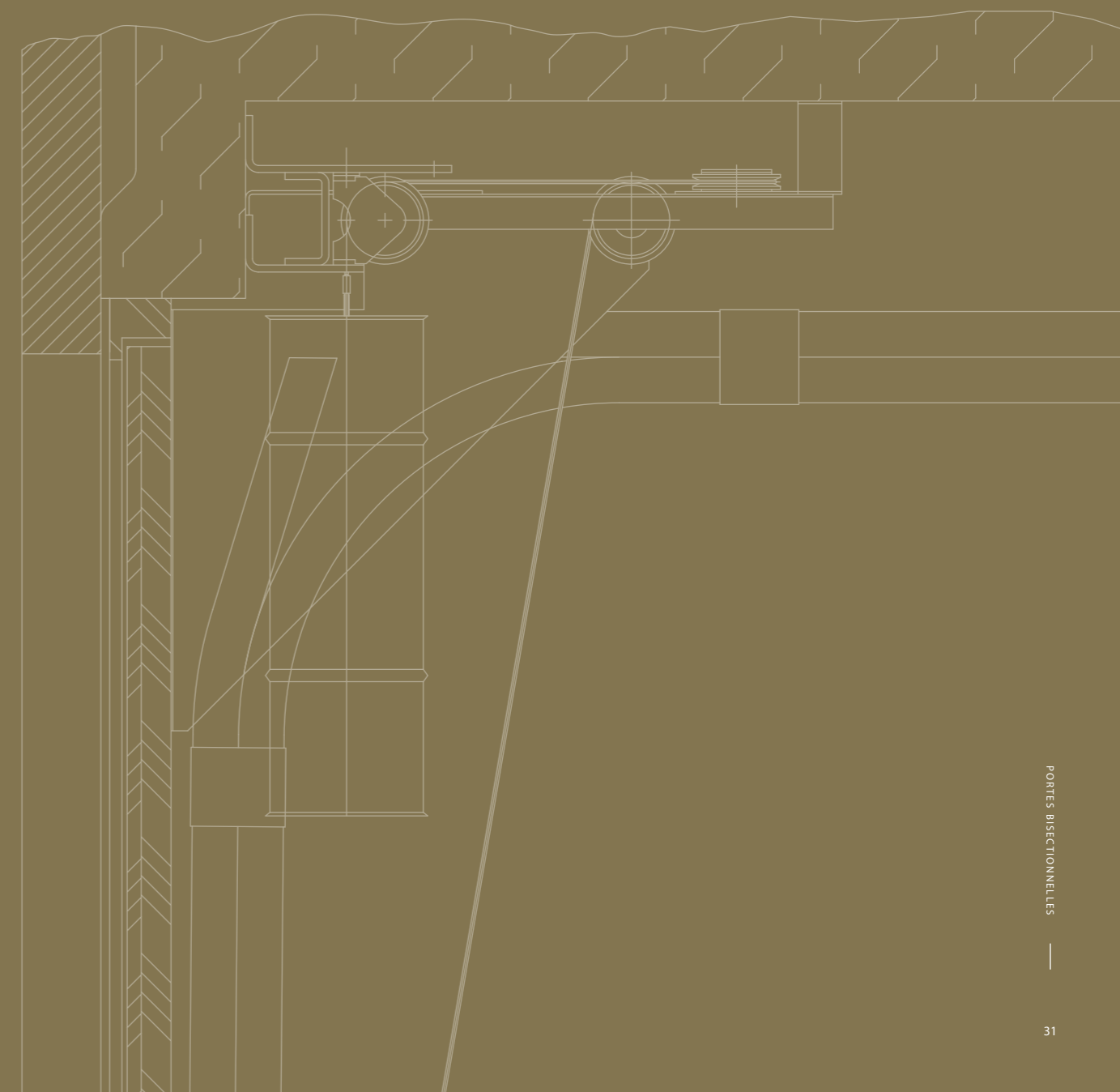
Longueur	Numéro d'article
1000 mm	700.400
3000 mm	700.400.300



02

PORTES BISECTIONNELLES

Dans le cas d'une porte bisectionnelle, la porte se divise en deux parties. Avec un poids maximum de 250 kg par porte, les portes larges peuvent avoir une finition extrêmement épurée. Un contrepois avec système de réduction contribue au confort d'utilisation. La protection antichute intégrée empêche tout endommagement en cas de rupture du câble.





portes bisectionnelles informations générales

Dans le cas d'une porte bisectionnelle, la porte se divise en deux parties. Avec un poids maximum de 250 kg par porte, les portes larges peuvent avoir une finition extrêmement épurée.



dispositif antichute

- A** Six roulettes guident les deux panneaux à travers leurs profils courbes. Deux roulettes sont placés au centre du pli de la porte.
- B** Les deux panneaux sont reliés par de multiples charnières qui sont incorporées dans la protection anti-pince doigts. Cette protection anti-pince doigts empêche quiconque de se coincer les doigts entre les deux panneaux et relie toutes les charnières entre elles, créant ainsi une connexion solide entre les deux panneaux.
- C** Le contrepoids aide l'utilisateur à ouvrir la porte, et la motorisation peut rendre son utilisation encore plus facile. Avec le contrepoids, vous avez la garantie que votre porte s'ouvrira toujours avec la même force, qui ne nécessitera donc jamais d'ajustement. Un câble en acier relie le poids à la porte afin de l'ouvrir ; si la tension du câble venait à disparaître, le dispositif antichute s'accrocherait immédiatement à ses profils verticaux, immobilisant ainsi la porte.
- D** De plus, ce système de porte basculante permet d'obtenir une meilleure étanchéité grâce à une butée.
- E** Un caoutchouc d'étanchéité au profil assorti assure la finition du bas de la porte.



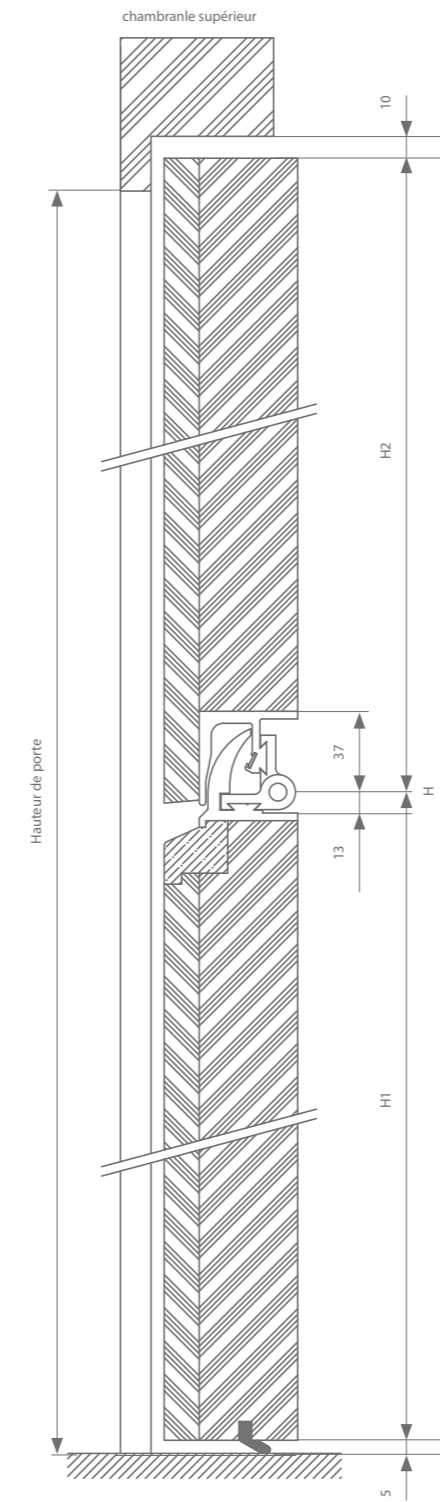
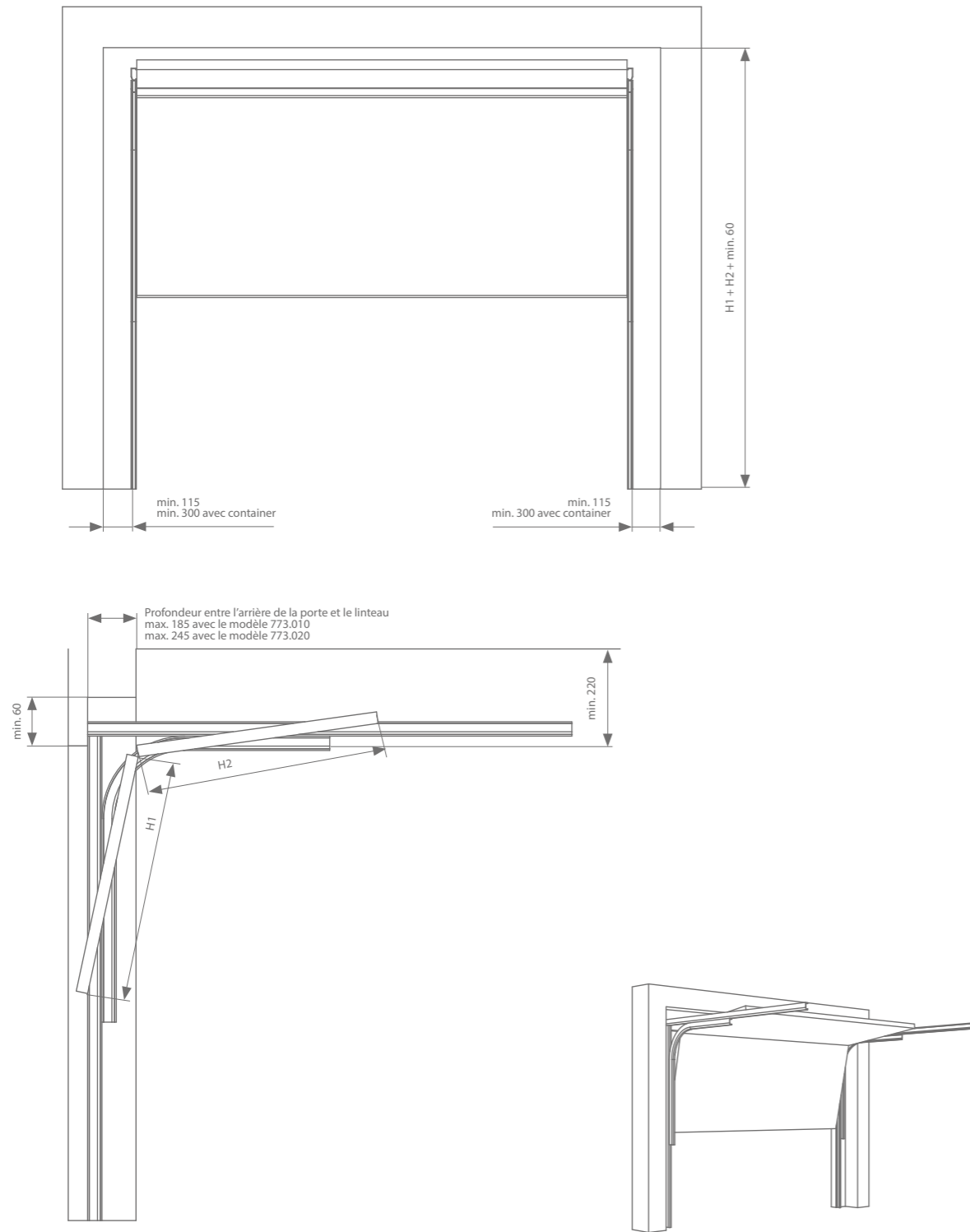
rob
773.000

Les deux panneaux de la porte peuvent peser ensemble 120 kg, en raison du contrepoids qui permet d'ouvrir la porte facilement. Ce poids peut être caché n'importe où dans la pièce.

POIDS DE LA PORTE

MAX.
120
KG

Dessin technique



H1	H2 (773.010)	H2 (773.020)	H
850	850-1250		1700-2100
860	860-1250		1720-2110
870	870-1250		1740-2120
880	880-1250		1760-2130
890	890-1250		1780-2140
900	900-1250		1800-2150
910	910-1250		1820-2160
920	920-1250		1840-2170
930	930-1250		1860-2180
940	940-1250		1880-2190
950	950-1250		1900-2200
960	960-1250		1920-2210
970	970-1250		1940-2220
980	980-1250		1960-2230
990	990-1250		1980-2240
1000	1000-1250		2000-2250
1010	1010-1250		2020-2260
1020	1020-1250		2040-2270
1030	1030-1250		2060-2280
1040	1040-1250		2080-2290
1050	1050-1250	1050-1500	2100-2300/2550
1060		1060-1500	2120-2560
1070		1070-1500	2140-2570
1080		1080-1500	2160-2580
1090		1090-1500	2180-2590
1100		1100-1500	2200-2600
1110		1110-1500	2220-2610
1120		1120-1500	2240-2620
1130		1130-1500	2260-2630
1140		1140-1500	2280-2640
1150		1150-1500	2300-2650

Ouverture en position ouverte :

- en position ouverte, la porte est complètement au-dessus de l'ouverture de la porte

Profils

Le premier jeu de profils se compose de :

- 4 profils supérieurs
- 2 profils de sécurité
- 3 barres de suspension

Le deuxième jeu de profils se compose de :

- 2 courbes
- 2 profils
- Tôle d'équerre gauche et droite
- Courroie de commande

Modèle	Numéro d'article	Modèle	Numéro d'article
773.010	773.010.020	773.010	773.010.030
773.020	773.020.020	773.020	773.020.030

Éléments

La boîte se compose de :

- Etrier réglable gauche et droite
- 2 roulettes supérieures
- Roulettes centrales gauche et droite
- Verrou de sûreté gauche et droite
- Plaque gauche et droite
- 10 supports
- 2 butées
- 2 supports avec roulette
- Sachet d'accessoires

Modèle	Numéro d'article
773.010 & 773.020	773.010.050

Container

installation avec 1 container (poids = 84% du poids de porte)	Numéro d'article
2 x support pour container	2 x 709.740
Container de 40 litres	709.210

Câble en acier

câble en acier antigiratoire 4mm

Longueur du câble	Numéro d'article
12 m	703.041.012
20 m	703.041.025

Poids

Le container peut être rempli de ferraille pour équilibrer votre porte.

Poids nécessaire = 84 % du poids de la porte

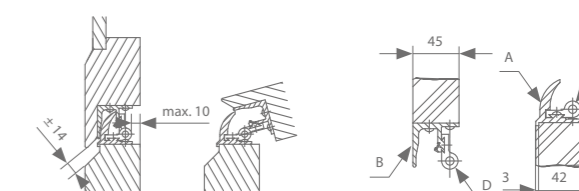
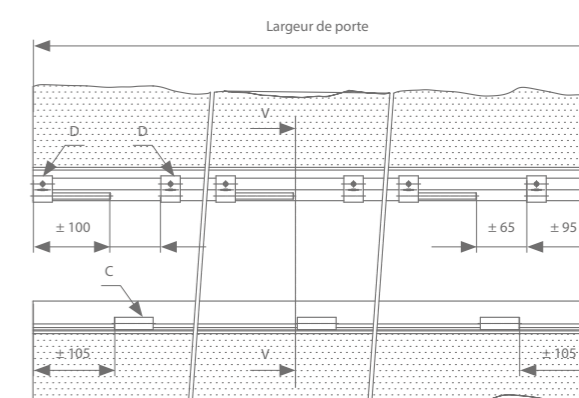
	Numéro d'article
contreponds non persé 1 kg*	700.010*

* Disponible par 10 kg.

Protection anti-pince doigts

(y compris les charnières)

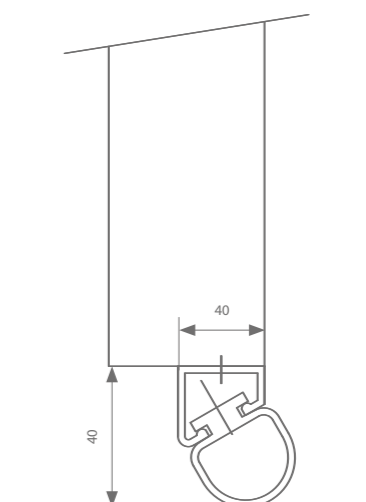
Largeur max. de la porte	Numéro d'article
2250 mm	773.808.225.0
2500 mm	773.808.250.0
2750 mm	773.808.275.0
3000 mm	773.808.300.0
3500 mm	773.808.350.0
4000 mm	773.808.400.0
5000 mm	773.808.500.0
6000 mm	773.808.600.0



Caoutchouc d'étanchéité avec profil

Le caoutchouc d'étanchéité situé au bas de la porte a les mêmes dimensions que la bande de sécurité du système d'automatisation pour permettre ensuite une automatisation de la porte en toute sécurité sans avoir à modifier le vantail de la porte.

	Largeur max. de la porte	Numéro d'article
Profil	3000 mm	712.808.300
	6000 mm	712.808.600
Caoutchouc d'étanchéité	3000 mm	712.809.300
	6000 mm	712.809.600





rob portes bisectionnelles
773.000

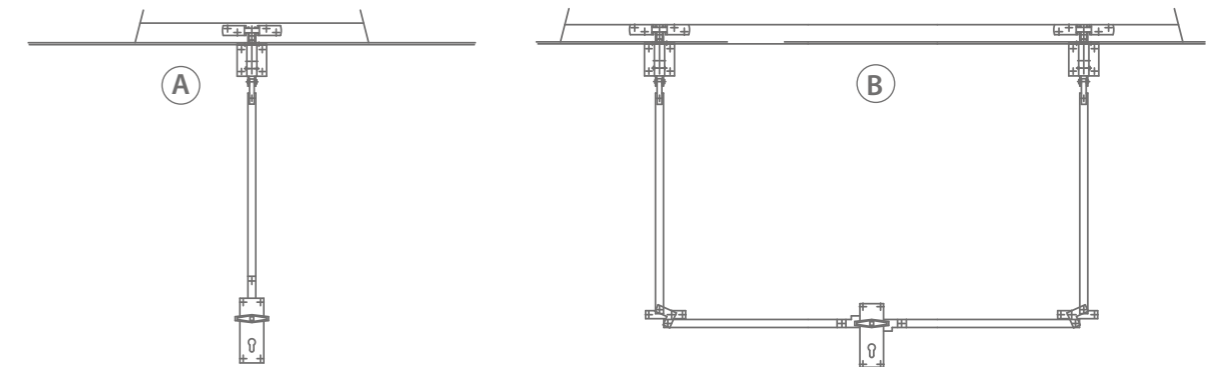
configurez votre kit 

Garniture de sécurité

	Galvanisé	Noir RAL 9005	Brun RAL 8019
Garniture qui se ferme à un point central(A)	700.150	700.152	700.153
Garniture qui se ferme à deux points centraux(B)	700.140	700.142	700.143

+ tige de verrouillage selon la hauteur (et la largeur) de la porte

Longueur	Numéro d'article
750 mm	700.120.71
1000 mm	700.120.72
1500 mm	700.120.73
2000 mm	700.120.74
2500 mm	700.120.75
3000 mm	700.120.76



Suspensions supplémentaires

Il est par ailleurs possible d'acheter des suspensions supplémentaires.

Longueur	Numéro d'article
1000 mm	700.400
3000 mm	700.400.300

Brosse d'étanchéité

Longueur	Numéro d'article
3000 mm	773.829.300



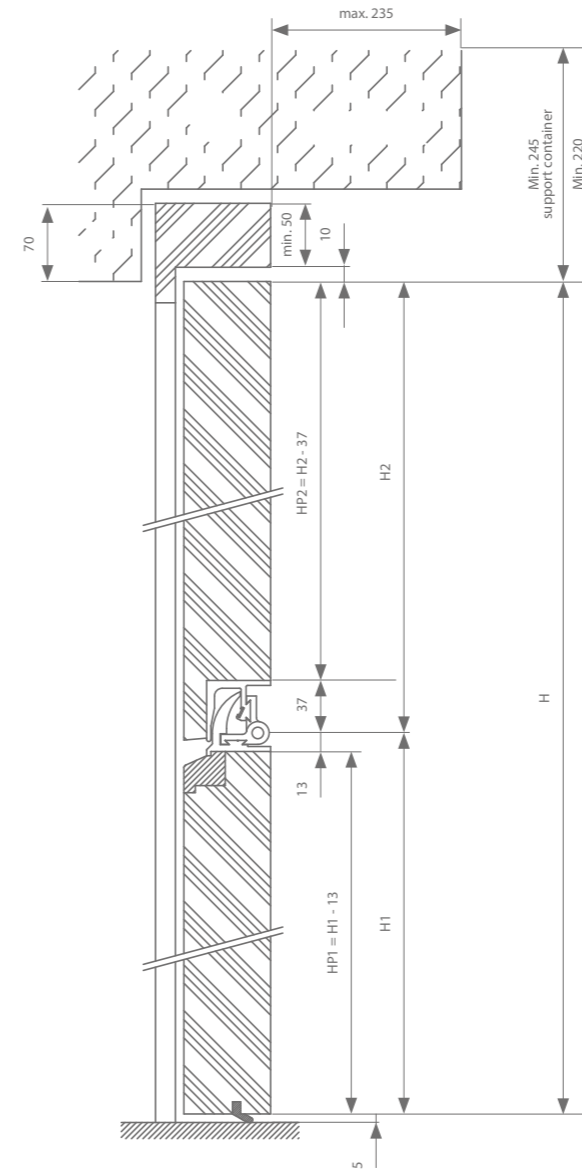
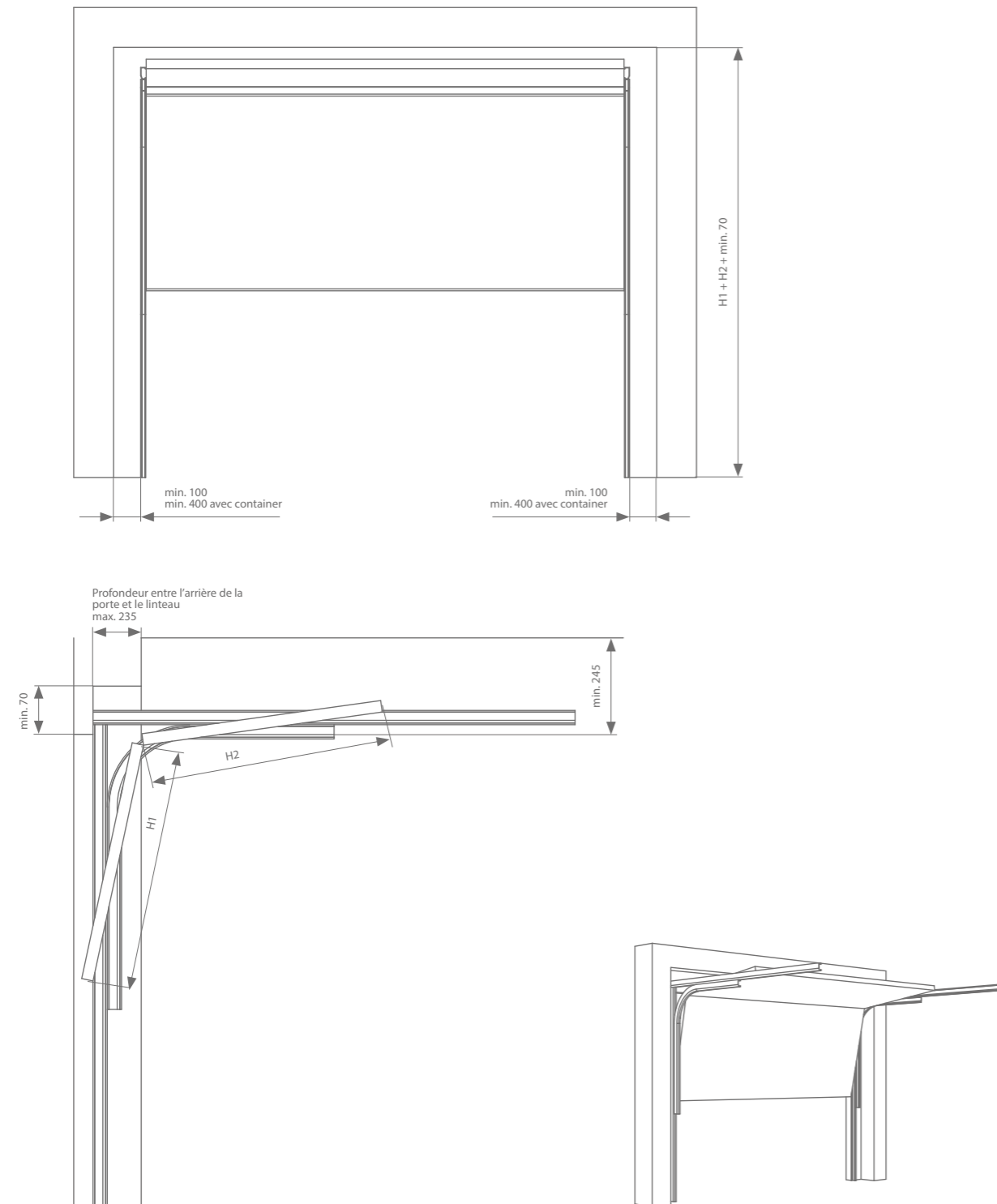
rob
774.000

Les deux panneaux de la porte peuvent peser ensemble 250 kg, en raison du contrepoids qui permet d'ouvrir la porte facilement. Ce poids est déjà doté d'un ingénieux système de réduction intégré.

POIDS DE LA PORTE

MAX.
250
KG

Dessin technique



Profils

Le premier jeu de profils se compose de :

- Profils de sécurité gauche et droite
- 2 profils

Hauteur de la porte	Numéro d'article
Jusqu'à 2250 mm	774.020.020
2250 mm - 2500 mm	774.030.020
2500 mm - 2750 mm	774.040.020
2750 - 3000 mm	774.050.020

Le deuxième jeu de profils se compose de :

- Profil supérieur gauche et droit
- 4 barres de suspension
- Tige filetée à ressort

Hauteur de la porte	Numéro d'article
Jusqu'à 2250 mm	774.020.030
2250 mm - 2500 mm	774.030.030
2500 mm - 2750 mm	774.040.030
2750 - 3000 mm	774.050.030

Ouverture en position ouverte :

- en position ouverte, la porte se trouve complètement au-dessus de l'ouverture de la porte. Différence entre la hauteur passage libre et hauteur du jour = 120 mm

Hauteur de la porte	H2* - H1* =
Jusqu'à 2250 mm	Max. 300 mm
2250 mm - 2500 mm	Max. 300 mm
2500 mm - 2750 mm	Max. 350 mm
2750 - 3000 mm	Max. 350 mm

*H1 est inférieur ou égal à H2

Ensemble de courbes gauche et droite

Hauteur de la porte	Numéro d'article
Jusqu'à 2250 mm	774.020.010
2250 mm - 2500 mm	774.020.010
2500 mm - 2750 mm	774.020.010
2750 - 3000 mm	774.020.010



rob portes bisectionnelles
774.000

configurez votre kit 

Éléments

La boîte se compose de :

- 2 étriers
- 2 roulettes supérieures
- 2 roulettes centrales
- Verrou de sûreté gauche et droite
- Courroie de commande
- Supports de jonction
- Conteneur

Hauteur de la porte	Numéro d'article
Jusqu'à 3000 mm	774.010.050

Câble en acier

câble en acier de 5 mm pour les portes jusqu'à 225 kg

Longueur du câble	Numéro d'article
25 m	703.050.025
50 m	703.050.050

OU de 6 mm pour les portes jusqu'à 250 kg

Longueur du câble	Numéro d'article
25 m	703.060.025
50 m	703.060.050

Poids

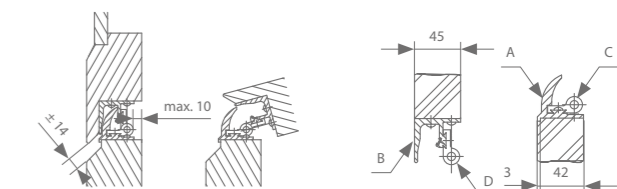
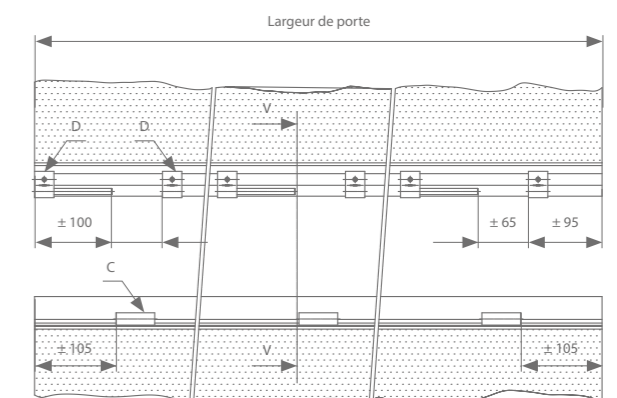
Le conteneur peut être rempli de ferraille pour équilibrer votre porte.
Poids nécessaire = 70 % du poids de la porte

	Numéro d'article
contrepoids non persé 1 kg*	700.010*

* Disponible par 10 kg.

Protection anti-pince doigts (y compris les charnières)

Largeur max. de la porte	Numéro d'article
2250 mm	773.808.225.0
2500 mm	773.808.250.0
2750 mm	773.808.275.0
3000 mm	773.808.300.0
3500 mm	773.808.350.0
4000 mm	773.808.400.0
5000 mm	773.808.500.0
6000 mm	773.808.600.0



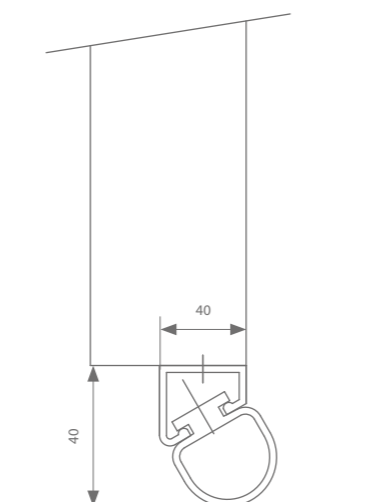
rob portes bisectionnelles
774.000

configurez votre kit 

Caoutchouc d'étanchéité avec profil

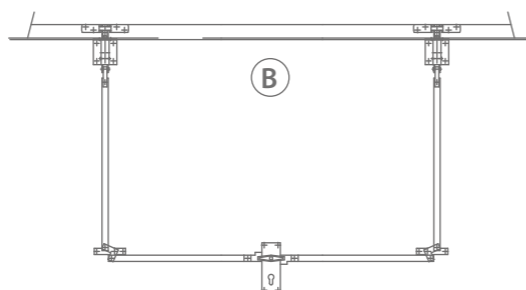
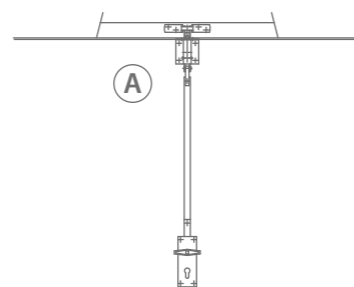
Le caoutchouc d'étanchéité situé au bas de la porte a les mêmes dimensions que la bande de sécurité du système d'automatisation pour permettre ensuite une automatisation de la porte en toute sécurité sans avoir à modifier le vantail de la porte.

	Largeur max. de la porte	Numéro d'article
Profil	3000 mm	712.808.300
	6000 mm	712.808.600
Caoutchouc d'étanchéité	3000 mm	712.809.300
	6000 mm	712.809.600



Garniture de sécurité

	Galvanisé	Noir RAL 9005	Brun RAL 8019
Garniture qui se ferme à un point central(A)	700.150	700.152	700.153
Garniture qui se ferme à deux points centraux(B)	700.140	700.142	700.143



+ tige de verrouillage selon la hauteur (et la largeur) de la porte

Longueur	Numéro d'article
750 mm	700.120.71
1000 mm	700.120.72
1500 mm	700.120.73
2000 mm	700.120.74
2500 mm	700.120.75
3000 mm	700.120.76

Suspensions supplémentaires

Il est par ailleurs possible d'acheter des suspensions supplémentaires.

Longueur	Numéro d'article
1000 mm	700.400
3000 mm	700.400.300

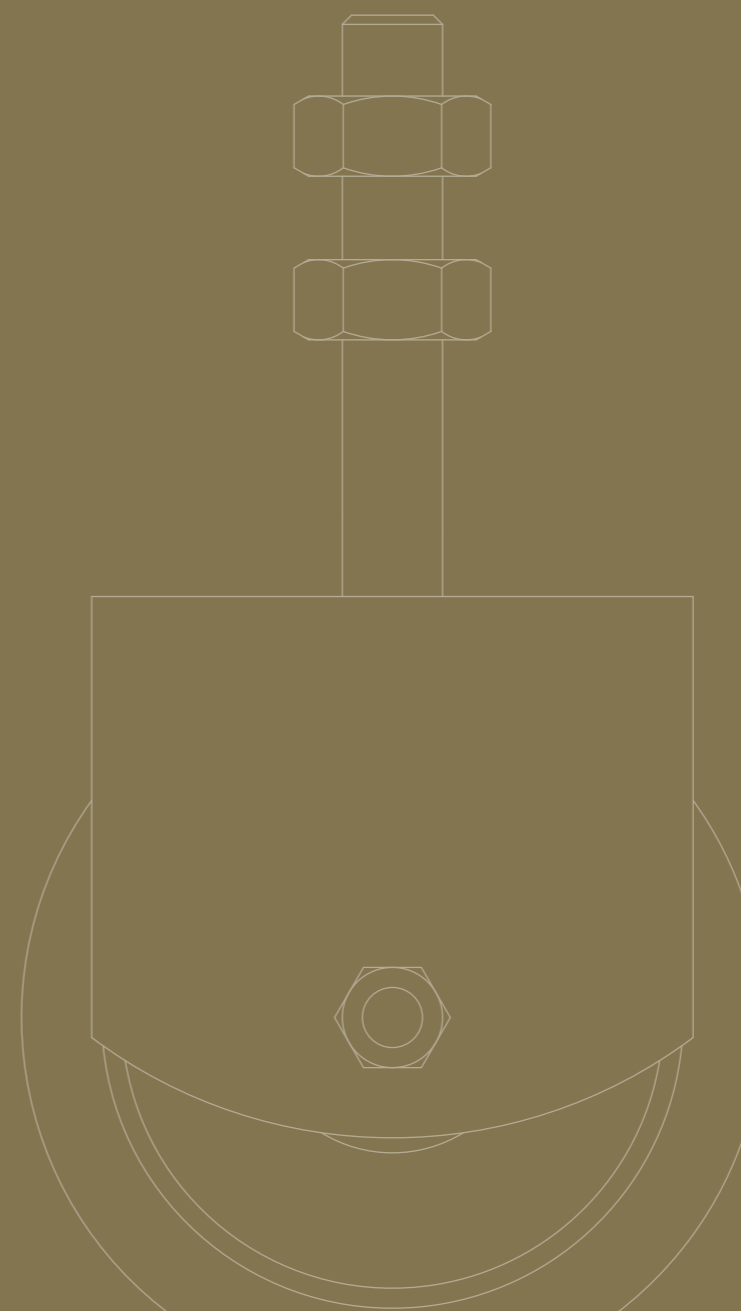
Brosse d'étanchéité

Longueur	Numéro d'article
3000 mm	773.829.300

03

POULIES DE CÂBLE

Les poulies de câble peuvent être utilisées pour toutes sortes d'applications industrielles. Les poulies libres, les poulies sur un support mural ou une tige filetée offrent une variété suffisante pour s'adapter à n'importe quelle installation.





poulies de câble — configurez votre kit 

	Câble ø3mm Poulie de câble ø75mm	Câble ø4mm Poulie de câble ø100mm	Câble ø5mm Poulie de câble ø135mm	Câble ø6mm Poulie de câble ø135mm
Roulette sur axe	708.145	708.155	708.165	708.165
Roulette dans étrier, à tige filetée	708.245	708.255	708.265	708.275
Support avec roulette	/	715.555	716.555	716.555





Ter Vlucht 2 +32 (0)51 27 05 00
8850 Ardoie info@arlu.be
Belgium WWW.ARLU.BE



©L3000070 03/24 Français